

Scotsman
MACHINES SOUS COMPTOIR

UC2024 - Machine à glaçons en forme de cube de 91 kg (200 lb)

Machine à glaçons autonome sous le comptoir avec rangement



Caractéristiques et avantages

Conception peu encombrante :

- D'une largeur de seulement 61 cm (24 po), la machine à glaçons peut être placée dans les endroits les plus étroits
- Aération avant - Aucun dégagement latéral requis pour un placement flexible
- La châssis encastré pour le réseau offre un dégagement pour les installations où l'espace est restreint
- En option le kit de montage au sol ramène la hauteur à 85,1 cm (33,5 po)

Facilité d'utilisation :

- Filtre à air externe amovible pour un nettoyage facile
- Code QR spécifique à la machine pour un accès rapide aux manuels d'entretien, aux guides de nettoyage et à l'historique de la garantie
- La porte arrière coulissante ergonomique permet un accès facile aux glaçons dans le bac
- Cordon d'alimentation, prise NEMA 5-15P, pelle à glaçons et pieds réglables inclus pour une installation rapide et facile

Fiabilité :

- Panneau avant robuste et antirouille et panneaux latéraux en alliage d'aluminium résistant à la corrosion pour une durée de vie maximale
- 3 ans de garantie pièces et main d'œuvre
- Conçu, fabriqué et assemblé aux États-Unis

Production élevée :

- Produit jusqu'à 104 kg (230 lb) par jour et stocke 36 kg (80 lb), permet ainsi de maximiser la production de glaçons malgré son faible encombrement.

Écologique :

- Répond aux nouvelles exigences fédérales américaines en matière d'efficacité énergétique
- Conforme aux exigences de faible teneur en plomb de la loi US Safe Drinking
- Réfrigérant R-134A qui n'appauvrit pas la couche d'ozone



Le filtre à air externe accessible par l'avant pour un nettoyage facile



La châssis encastré pour le réseau offre un dégagement pour les installations où l'espace est restreint



La porte arrière coulissante ergonomique permet un accès facile aux glaçons dans le bac



Code QR spécifique à la machine pour un accès rapide aux manuels d'entretien, aux guides de nettoyage et à l'historique de la garantie



Production en volume 24 heures sur 24

Refroidi à l'air		Refroidissement à eau	
21 °C / 70 °F	Air	32 °C / 90 °F	21 °C / 70 °F
10 °C / 50 °F	Eau	21 °C / 70 °F	10 °C / 50 °F
103 / 227	75 / 166	104 / 230	80 / 176
kg / lb	kg / lb	kg / lb	kg / lb



Glaçon en forme de cube

Glaçon usuel qui fond lentement, idéal pour les boissons mélangées.



Petit glaçon
2,22 x 2,22 x 0,95 cm
(7/8 x 7/8 x 7/8 po)



Glaçon de taille moyenne
2,22 x 2,22 x 2,22 cm
(7/8 x 7/8 x 7/8 po)



Homologation



Garantie

- 3 ans pièces et main d'œuvre sur tous les composants.
- 5 ans sur les pièces du compresseur et du condenseur.
- Garantie valide en Amérique du Nord, du Sud et centrale pour les installations.
- Contactez l'usine pour découvrir la garantie dans d'autres régions.
- Utilisations résidentielles : 1 an pièces et main d'œuvre commerciales.

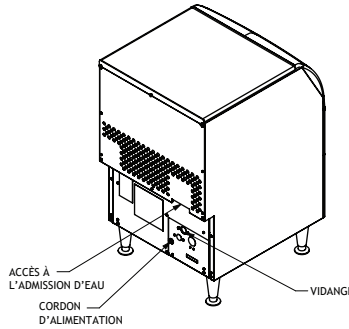
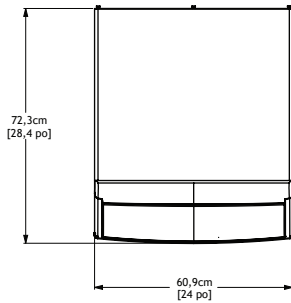
UC2024 - Machine à glaçons autonome -
91 kg (200 lb)

Scotsman
MACHINES SOUS COMPTOIR

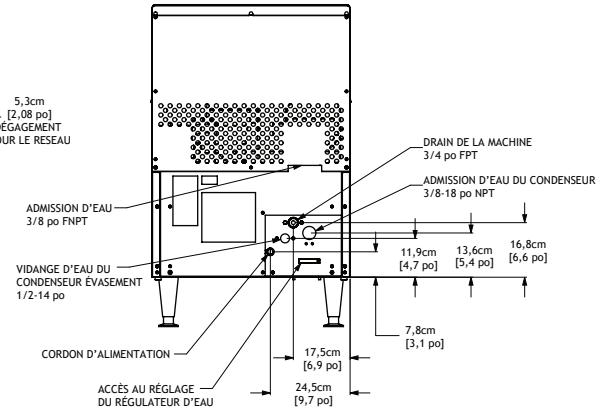
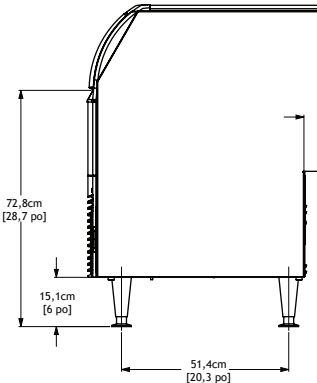
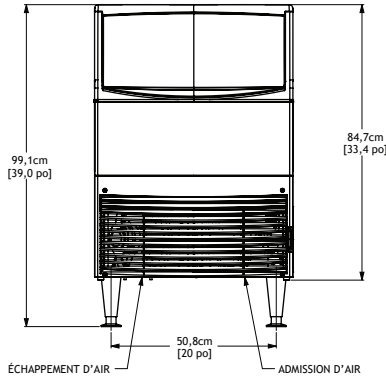
- 101 Corporate Woods Parkway, Vernon Hills, IL 60061 •
- 1-800-SCOTSMAN • Fax : 847-913-9844 • www.scotsman-ice.com • customer.relations@scotsman-ice.com •

UC2024 - Machine à glaçons en forme de cube de 91 kg (200 lb)

Machine à glaçons autonome sous le comptoir avec rangement



Aération avant et aucun dégagement latéral requis pour un placement flexible



UC2024 - Machine à glaçons autonome - 91 kg (200 lb)



Caractéristiques

Numéro de modèle Dimensions du cube : moyen ou petit	Condenseur	Capacité de stockage lb / kg	Volts / Hz / Phase de base	Taille maximale du fusible ou disjoncteur HACR (ampères)	Fils du circuit	Intensité minimale admissible du circuit	Consommation électrique kWh / 45,4 kg (100 lb) 32 °C (90 °F) / 21 °C (70 °F)	Utilisation de l'eau potable (Litres / 45,4 kg [gallons / 100 lb])		Energy Star®
								Potable 32 °C (90 °F) / 21 °C (70 °F)	Condenseur 32 °C (90 °F) / 21 °C (70 °F)	
Air	UC2024MA-1	36 / 80	115 / 60 / 1	15	2	Cordon	6,27	85,3 / 22,4	-	✓
	UC2024MW-1	Eau	36 / 80	115 / 60 / 1	2	Cordon	4,91	83,0 / 21,8	422,7 / 111	
Eau	UC2024SA-1	36 / 80	115 / 60 / 1	15	2	Cordon	6,27	85,3 / 22,4	-	✓
	UC2024SW-1	Eau	36 / 80	115 / 60 / 1	2	Cordon	4,91	83,0 / 21,8	422,7 / 111	



Tous les modèles

Dimensions (L x P x H) :

Machine : 61,0 x 72,4 x 99,1 cm
(24 x 28,5 x 39 po)

Comprend des pieds réglables de
15,24 cm (6 po) de haut

Carton d'expédition : 73,7 x 99,1 x 99,1 cm
(29 x 39 x 39 po)

Poids d'expédition : 68 kg / 150 lb

BTU par heure : 3 900

Réfrigérant : R-134A



Accessoires

Numéro de modèle Description

KLP85	Ensemble, pied 15,24 cm (6 po), acier inoxydable
KBC1	Kit, roulettes
KUFM24	Kit de montage au sol. Ramène la hauteur à 85,1 cm (33,5 po)

Scotsman recommande que toutes les machines à glaçons aient une filtration d'eau. Voir la fiche technique du filtre à eau Scotsman pour de plus amples détails.



Exigences concernant le fonctionnement

	Minimum	Maximum
Températures de l'air	10 °C (50 °F)	38 °C (100 °F)
Températures de l'eau	4,4 °C (40 °F)	38 °C (100 °F)
Pressions de l'eau	1,4 bars (20 PSIG)	5,5 bars (80 PSIG)
Tension électrique	-5 %	+10 %

Les spécifications et la conception sont sujettes à modification sans préavis.

an Ali Group Company

- 101 Corporate Woods Parkway, Vernon Hills, IL 60061
- 1-800-SCOTSMAN • Fax : 847-913-9844
- www.scotsman-ice.com • customer.relationships@scotsman-ice.com

©2021 Scotsman Ice Systems.



The Spirit of Excellence

Scotsman
MACHINES SOUS COMPTOIR

SIS-SS-UC-UC2024-FR 03-21