

**Scotsman**  
UNIDADES PARA DEBAJO  
DE LA ENCIMERA

# UC2024 - Máquina de hacer hielo en cubos de 91 kg (200 lb)

Máquina de hacer hielo autónoma para debajo de la encimera con almacenamiento



## Características y beneficios

### Diseño que ahorra espacio:

- Con apenas 61 cm (24") de ancho, la máquina de hacer hielo se puede colocar en los lugares más estrechos
- Respiración delantera; no se necesita espacio lateral para una instalación flexible
- El conducto empotrado proporciona espacio libre para instalaciones estrechas
- El juego de montaje en el piso opcional reduce la altura total a 85.1 cm (33.5")

### Facilidad de uso:

- Filtro de aire externo extraíble para facilitar la limpieza
- Código QR específico de la unidad para un rápido acceso a manuales de mantenimiento, guías de limpieza e historial de garantía
- La puerta trasera deslizante ergonómica permite acceder fácilmente al hielo en el recipiente
- Cable de alimentación, enchufe NEMA 5-15P, cucharón para hielo y patas ajustables incluidos para una instalación rápida y sencilla

### Confiabilidad:

- Panel delantero de gran resistencia, inoxidable y paneles laterales de aleación de aluminio resistente a la corrosión para una máxima vida útil
- Garantía de 3 años por piezas y mano de obra
- Diseño, fabricado y armado en EE. UU.

### Alta producción:

- Produce hasta 104 kg (230 lb) al día y almacena 36 kg (80 lb), con lo que maximiza la producción de hielo a pesar de su reducido tamaño

### Respetuoso con el medio ambiente:

- Cumple con los nuevos requisitos federales de eficiencia energética de EE. UU.
- Cumple con los requisitos de bajo contenido en plomo de la Ley de Bebidas Seguras de EE. UU.
- Refrigerante R-134A que no agota la capa de ozono



Filtro de aire externo accesible desde la parte delantera para facilitar la limpieza



El conducto empotrado proporciona espacio libre para instalaciones estrechas



La puerta trasera deslizante ergonómica permite acceder fácilmente al hielo en el recipiente



Código QR específico de la unidad para un rápido acceso a manuales de mantenimiento, guías de limpieza e historial de garantía



## Producción de volumen en 24 horas

Enfriada por aire		Enfriado por agua	
21 °C/70 °F	Aire	32 °C/90 °F	21 °C/70 °F
10 °C/50 °F	Agua	21 °C/70 °F	10 °C/50 °F
103/227	75/166	104/230	80/176
kg/lb	kg/lb	kg/lb	kg/lb



## Cubo de hielo

Forma de hielo común, ideal para cócteles.



Cubo pequeño  
2.22 x 2.22 x 0.95 cm  
(7/8" x 7/8" x 3/8")



Cubo mediano  
2.22 x 2.22 x 2.22 cm  
(7/8" x 7/8" x 7/8")



## Certificación



## Garantía

- 3 años para piezas y mano de obra en todos los componentes.
- 5 años para piezas en el compresor.
- Garantía válida en América del Norte, del Sur y Central para aplicaciones comerciales.
- Comuníquese con la fábrica para conocer la garantía en otras regiones.
- Aplicaciones residenciales: 1 año por piezas y mano de obra.

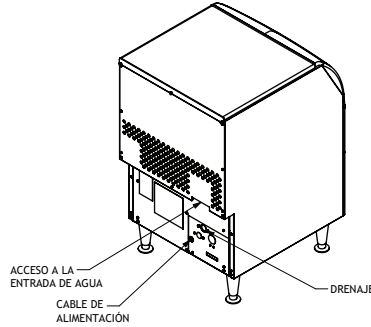
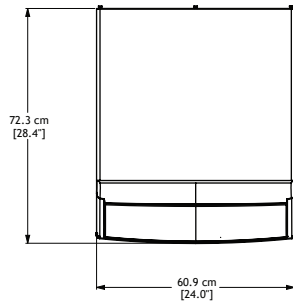
UC2024 - Máquina de hacer hielo autónoma de 91 kg (200 lb)

**Scotsman**  
UNIDADES PARA DEBAJO DE LA ENCIMERA

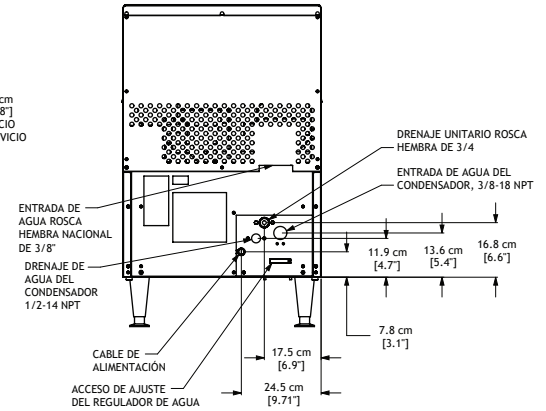
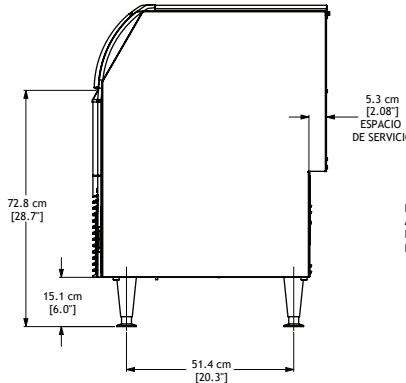
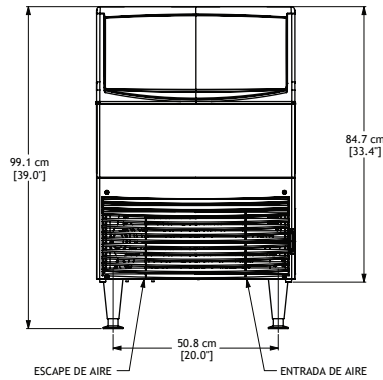
- 101 Corporate Woods Parkway, Vernon Hills, IL 60061 •
- 1-800-SCOTSMAN • Fax: 847-913-9844 • [www.scotsman-ice.com](http://www.scotsman-ice.com) • [customer.relations@scotsman-ice.com](mailto:customer.relations@scotsman-ice.com) •

# UC2024 - Máquina de hacer hielo en cubos de 91 kg (200 lb)

Máquina de hacer hielo autónoma para debajo de la encimera con almacenamiento



Respiración frontal y sin necesidad de espacio lateral, lo que permite una colocación flexible



UC2024 - Máquina de hacer hielo autónoma de 91 kg (200 lb)



## Especificaciones

Número de modelo Tamaño del cubo: mediano o pequeño	Unidad de condensador	Capacidad de almacenamiento kg/lb	Voltios/Hz/fase eléctricos básicos	Tamaño máx. de fusible o disyuntor HACR (amperios)	Hilos del circuito	Ampacidad mín. de circuito	Consumo de energía kWh/45.4 kg (100 lb) 32 °C (90 °F)/21 °C (70 °F)	Consumo de agua (Litros/45.4 kg [Galones/100 lb])		Energy Star®	
								Potable 32 °C (90 °F)/21 °C (70 °F)	Condensador 32 °C (90 °F)/21 °C (70 °F)		
palm	UC2024MA-1	Aire	36/80	115/60/1	15	2	Cable	6.27	85.3/22.4	-	✓
	UC2024MW-1	Agua	36/80	115/60/1	15	2	Cable	4.91	83.0/21.8	422.7/111	
head	UC2024SA-1	Aire	36/80	115/60/1	15	2	Cable	6.27	85.3/22.4	-	✓
	UC2024SW-1	Agua	36/80	115/60/1	15	2	Cable	4.91	83.0/21.8	422.7/111	



## Todos los modelos

### Dimensiones (an x p x al):

Unidad: 61.0 x 72.4 x 99.1 cm  
(24" x 28.5" x 39")

La altura incluye patas ajustables de 15.24 cm (6")

Caja de envío: 73.7 x 99.1 x 99.1 cm  
(29" x 39" x 39")

Peso de envío: 68 kg / 150 lb

BTU por hora: 3,900

Refrigerante: R-134A



## Accesorios

Número de modelo	Descripción
KLP85	Juego, pata de 15.24 cm (6"), acero inoxidable
KBC1	Juego, ruedas
KUFM24	Juego de montaje en el piso. Reduce la altura a 85.1 cm (33.5")

Scotsman recomienda que todas las máquinas tengan filtración de agua. Consulte la hoja de especificación del filtro de agua para conocer detalles.



## Requisitos operativos

	Mínimo	Máximo
Temperaturas del aire	10 °C (50 °F)	38 °C (100 °F)
Temperaturas del agua	4.4 °C (40 °F)	38 °C (100 °F)
Presiones del agua	1.4 bar (20 PSIG)	5.5 bar (80 PSIG)
Voltaje eléctrico	-5 %	+10 %

Las especificaciones y el diseño están sujetos a cambios sin previo aviso.

an Ali Group Company

- 101 Corporate Woods Parkway, Vernon Hills, IL 60061
- 1-800-SCOTSMAN • Fax: 847-913-9844
- www.scotsman-ice.com • customer.relationships@scotsman-ice.com

© 2021 Scotsman Ice Systems.



The Spirit of Excellence

**Scotsman®**  
UNIDADES PARA DEBAJO DE LA ENCIMERA

SIS-SS-UC-UC2024-E5 03-21