

Filtros de agua

Sistemas de filtración de agua SSM Plus y Aqua Patrol Plus®

Características

SSM Plus

- Prolonga la vida útil de su máquina Scotsman y proporciona un hielo más limpio y consistente.
- Ahora con AquaArmor con AgION®, compuesto antimicrobiano a base de plata que reduce el crecimiento de bacterias, microorganismos, algas, moho y limo en las superficies de las máquinas de hacer hielo, lo que evita una obstrucción prematura.
- La filtración ultrafina de media micra, combinada con el polifosfato de calidad alimentaria, garantiza que el cloro, los sabores desagradables, los olores y las partículas se mantengan alejados del hielo.
- La filtración puede reducir las llamadas de mantenimiento no programadas relacionadas con el agua hasta en un 40 %.
- Fácil de instalar y mantener.

AquaPatrol Plus®

- Deja cloro en el agua para mantener la máquina limpia durante más tiempo.
- Alimentación de polifosfato para inhibir la acumulación de sarro.
- Fácil de instalar y mantener.
- El tamaño de poro más ajustado ahora elimina más compuestos indeseables.
- El nuevo tamaño más pequeño proporciona más flexibilidad a las operaciones.



SSM3-P



AP3-P

Estándares internacionales NSF

Estándar n.º 42: Efectos estéticos

Unidad química

Reducción de cloro, clase 1

Reducción de sabor y olor

Unidad de filtración mecánica

Reducción de partículas, clase 1

99.9 % de reducción de partículas

1/2 micra y tamaños superiores

Estándar n.º 53: Efectos en la salud

Unidad de filtración mecánica

Reducción de la turbidez

Reducción de quistes

Reducción de asbestos

El filtro SSM y AquaPatrol Plus y el cartucho de repuesto han sido probados por la NSF e incorporados a sus listados solo para las funciones indicadas anteriormente. Verifique el cumplimiento de las leyes y normativas estatales y locales. No usar donde el agua sea microbiológicamente insegura, o con agua de calidad desconocida sin una desinfección adecuada antes o después de la unidad. Puede usarse con agua que puede contener quistes filtrables.



Certificación



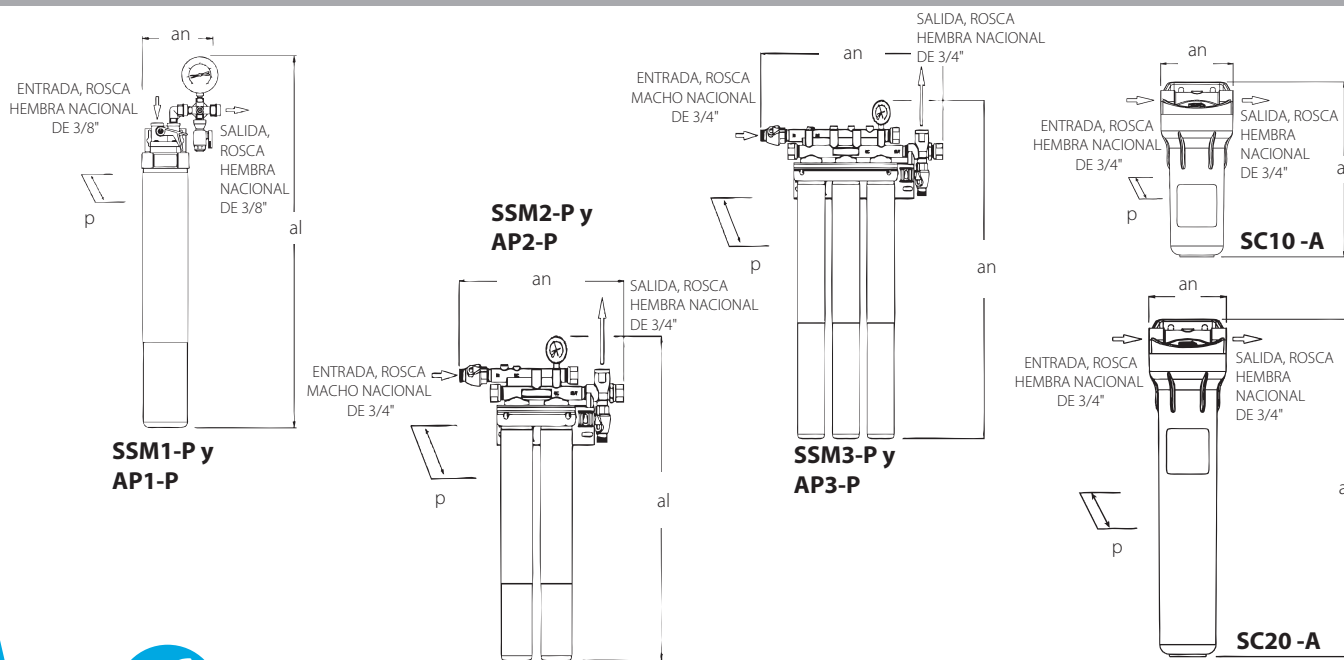
Garantía

- 5 años solo en las piezas del múltiple.
- Garantía válida en América del Norte, del Sur y Central para aplicaciones comerciales.
- Comuníquese con la fábrica para conocer la garantía en otras regiones.
- Aplicaciones residenciales: 1 año por piezas y mano de obra

Filtros de agua

Sistemas de filtración de agua SSM Plus y Aqua Patrol Plus®

Filtros de agua



Especificaciones

Número de modelo	Dimensiones			Descripción	Flujo máximo Litros/minuto (galones/minuto)	
	an	p	al			
SSM Plus	SSM1-P	14.2 cm (5.6")	12.1 cm (4.75")	77.5 cm (30.5")	Sistema simple para máquinas de cubos de hielo de hasta 295 kg (650 lb) y en escamas, nuggets y dispensadores de nuggets de hasta 544 kg (1,200 lb).	6.3 (1.67)
	SSM2-P	42.2 cm (16.6")	14.0 cm (5.5")	74.3 cm (29.26")	Sistema doble para máquinas de cubos de hielo de hasta 295 kg (650 lb) y en escamas, nuggets y dispensadores de nuggets de hasta 544 kg (1,200 lb).	12.6 (3.34)
	SSM3-P	53.3 cm (21")	14.0 cm (5.5")	74.3 cm (29.26")	Sistema triple para máquinas de cubos de hielo para más de 544 kg (1,300 lb).	19.0 (5.01)
AquaPatrol Plus®	AP1-P	14.2 cm (5.6")	12.1 cm (4.75")	54.6 cm (21.5")	Sistema simple para máquinas de cubos de hielo de hasta 295 kg (650 lb) y en escamas, nuggets y dispensadores de nuggets de hasta 544 kg (1,200 lb).	7.9 (2.1)
	AP2-P	42.2 cm (16.6")	14.0 cm (5.5")	48.9 cm (19.26")	Sistema doble para máquinas de cubos de hielo de hasta 295 kg (650 lb) y en escamas, nuggets y dispensadores de nuggets de hasta 544 kg (1,200 lb).	15.9 (4.2)
	AP3-P	53.3 cm (21")	14.0 cm (5.5")	48.9 cm (19.26")	Sistema triple para máquinas de cubos de hielo para más de 544 kg (1,300 lb).	23.8 (6.3)
Prefiltros de elementos gruesos	SC10-A	13.1 cm (5.16")	14.0 cm (5.5")	31.6 cm (12.44")	Sistema simple para máquinas de cubos de hielo de hasta 295 kg (650 lb) y en escamas, nuggets y dispensadores de nuggets de hasta 544 kg (1,200 lb).	18.9 (5)
	SC20-A	13.1 cm (5.16")	14.0 cm (5.5")	57.0 cm (22.44")	Sistema simple para máquinas de cubos de hielo de hasta 295 kg (650 lb) y en escamas, nuggets y dispensadores de nuggets de hasta 544 kg (1,200 lb).	37.9 (10)



Envío

Número de modelo	Dimensiones	Peso (kg/lb)
SSM1-P:	53.3 x 25.4 x 15.2 cm (21 x 10 x 6")	3/7
SSM2-P:	66.0 x 40.6 x 33.0 cm (26 x 16 x 13")	5/11
SSM3-P:	66.0 x 40.6 x 33.0 cm (26 x 16 x 13")	7/16
AP1-P:	25.4 x 53.3 x 15.2 cm (10 x 21 x 6")	3/7
AP2-P:	40.6 x 66.0 x 33.0 cm (16 x 26 x 13")	5/11
AP3-P:	40.6 x 66.0 x 33.0 cm (16 x 26 x 13")	7/16
SC10-A:	15.2 x 15.2 x 43.2 cm (6 x 6 x 17")	2/5
SC20-A:	15.2 x 15.2 x 66.0 cm (6 x 6 x 26")	5/11



Accesorios

Número de modelo	Descripción
SC10RC40	Filtro de repuesto SC10 (paquete de 40)
SC20RC20	Filtro de repuesto SC20 (paquete de 20)
SSMRC1	Cartucho de repuesto para SSM Plus (paquete de 1 unidades)
SSMRC6	Cartucho de repuesto para SSM Plus (paquete de 6 unidades)
APRC6-P	Cartucho de repuesto de AquaPatrol Plus® (paquete de 6)
APRC1-P	Cartucho de repuesto de AquaPatrol Plus® (paquete de 1)

Scotsman recomienda que todas las máquinas tengan filtración de agua.



Requisitos operativos

	Mínimo	Máximo
Temperaturas del aire	10 °C (50 °F)	38 °C (100 °F)
Temperaturas del agua	4.4 °C (40 °F)	38 °C (100 °F)
Presiones del agua	1.4 bar (20 PSIG)	5.5 bar (80 PSIG)

Las especificaciones y el diseño están sujetos a cambios sin previo aviso.