

CU3030 - Machine à glaçons autonome - 136 kg (300 lb)

Machine à glaçons Prodigy® sous comptoir avec rangement

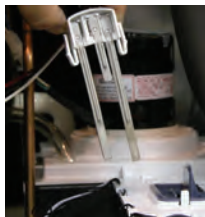


CU3030

Caractéristiques et avantages

- Les machines à glaçons Prodigy® sous comptoir utilisent beaucoup moins d'énergie et d'eau que les autres machines à glaçons, dépassant les réglementations fédérales en matière d'efficacité énergétique.
- Le panneau de commande AutoAlert™ peut communiquer l'état de fonctionnement et signaler quand il est temps de détartrer, de désinfecter et plus encore, ce qui facilite l'entretien.
- Le contrôle de purge adaptatif breveté WaterSense est d'une fiabilité maximale en réduisant l'accumulation de tartre pendant une période plus longue entre les nettoyages.
- Tous les composants des panneaux externes sont conçus pour un attrait esthétique optimal grâce à un ajustement et une finition supérieurs.
- La maintenance préventive est plus simple que jamais grâce à la porte, au panneau supérieur et au bac de stockage facilement amovibles permettant un accès clair à tous les composants internes et à un affichage du code de diagnostic garantissant la bonne réparation du premier coup.
- Comprend une pelle à glace, des pieds réglables de 15,2 m (6 po) et un cordon d'alimentation de 1,83 m (6 pi).

Contrôle de purge adaptatif WaterSense



Production en volume 24 heures sur 24

Refroidi à l'air		Refroidissement à eau	
21 °C / 70 °F	Air	32 °C / 90 °F	21 °C / 70 °F
10 °C / 50 °F	Eau	21 °C / 70 °F	10 °C / 50 °F
142 / 313	kg / lb	102 / 224	158 / 347
		kg / lb	128 / 282
			kg / lb



Glaçon en forme de cube

Glaçon usuel qui fond lentement, idéal pour les boissons mélangées.



Petit glaçon
2,22 x 2,22 x 0,95 cm
(7/8 x 7/8 x 7/8 po)



Glaçon de taille moyenne
2,22 x 2,22 x 2,22 cm
(7/8 x 7/8 x 7/8 po)



Homologation



NAFEM DATA PROTOCOL



Garantie

- 3 ans pièces et main d'œuvre sur tous les composants.
- 5 ans sur les pièces du compresseur et du condenseur.
- Garantie valide en Amérique du Nord, du Sud et centrale pour les installations.
- Contactez l'usine pour découvrir la garantie dans d'autres régions.
- Utilisations résidentielles : 1 an pièces et main d'œuvre commerciales.

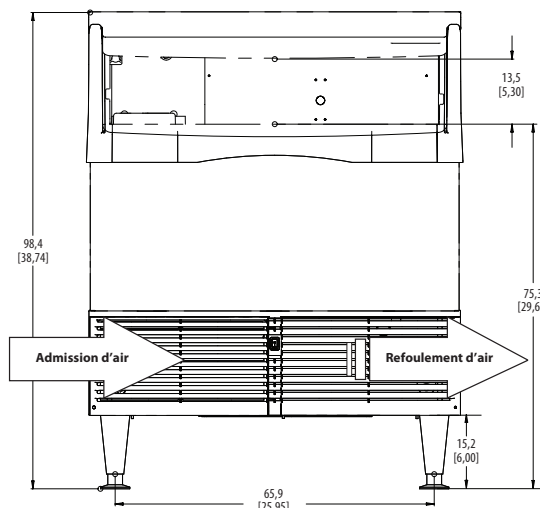
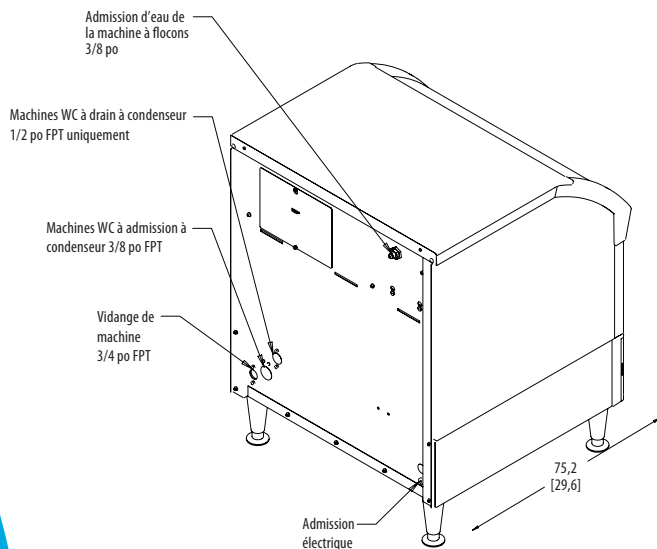
- 101 Corporate Woods Parkway, Vernon Hills, IL 60061 •
- 1-800-SCOTSMAN • Fax : 847-913-9844 • www.scotsman-ice.com • customer.relations@scotsman-ice.com •

CU3030 - Machine à glaçons autonome - 136 kg (300lb)

CU3030 - Machine à glaçons autonome - 136 kg (300 lb)

Machine à glaçons Prodigy® sous comptoir avec rangement

Remarque concernant l'installation : Prévoir 15,24 cm (6 po) à l'arrière pour les branchements au réseau



VUE DE FACE

CU3030 - Machine à glaçons autonome - 136 kg (300lb)



Caractéristiques

Numéro de modèle* Dimensions du cube : moyen ou petit	Condenseur	Capacité de stockage kg / lb	Volts / Hz / Phase de base	Taille maximale du fusible ou disjoncteur HACR (ampères)	Fils du circuit	Intensité minimale admissible du circuit	Consommation électrique kWh / 45,4 kg (100 lb) 32 °C (90 °F) / 21 °C (70 °F)	Utilisation de l'eau potable (Litres / 45,4 kg [gallons / 100 lb])	
								Potable 32 °C (90 °F) / 21 °C (70 °F)	Condenseur 32 °C (90 °F) / 21 °C (70 °F)
noy. CU3030MA-1	Air	50 / 110	115 / 60 / 1	15	2	Cordon	7,35	68,2 / 18,0	-
CU3030MA-32	Air	50 / 110	208-230 / 60 / 1	15	2	Cordon	7,35	68,2 / 18,0	-
pet. CU3030SA-1	Air	50 / 110	115 / 60 / 1	15	2	Cordon	7,35	68,2 / 18,0	-
CU3030SA-32	Air	50 / 110	208-230 / 60 / 1	15	2	Cordon	7,35	68,2 / 18,0	-
CU3030SW-1	Eau	50 / 110	115 / 60 / 1	15	2	Cordon	5,22	68,2 / 18,0	586 / 150



Tous les modèles

Dimensions (L x P x H) :

Machine : 76,2 x 76,2 x 83,8 cm
(30 x 30 x 33 po)

Carton d'expédition : 83,8 x 83,8 x 100,3 cm
(33 x 33 x 39,5 po)

Poids d'expédition : 104 kg / 230 lb

BTU par heure : 5 200

Réfrigérant : R-404A



Accessoires

Numéro de modèle	Description
KLP8S	Kit pied de 15,24 cm (6 po) SS
KPUFM30	Kit Prodigy de montage au sol sous comptoir de 76,2 cm (30 po) pour CU3030 (ajouter 12,7 cm - 0,5 po à la hauteur)

Scotsman recommande que toutes les machines à glaçons aient une filtration d'eau. Voir la fiche technique du filtre à eau Scotsman pour de plus amples détails.



Exigences concernant le fonctionnement

	Minimum	Maximum
Températures de l'air	10 °C (50 °F)	38 °C (100 °F)
Températures de l'eau	4,4 °C (40 °F)	38 °C (100 °F)
Télécond. Temps	-29 °C (-20 °F)	49 °C (120 °F)
Pressions de l'eau	1,4 bars (20 PSIG)	5,5 bars (80 PSIG)
Tension électrique	-5 %	+10 %

Les spécifications et la conception sont sujettes à modification sans préavis.