

CU3030 - Máquina de hacer hielo autónoma de 136 kg (300 lb)

Máquina de cubos de hielo Prodigy® para debajo de encimeras con almacenamiento



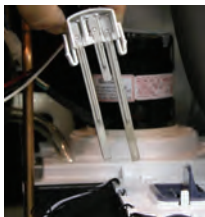
CU3030

Características y beneficios

- Las máquinas de cubos de hielo Prodigy® para debajo de encimeras consumen significativamente menos energía y agua que cualquier otra máquina de hacer hielo en cubos, con lo que sobrepasan los reglamentos federales de eficiencia energética.
- El panel de control AutoAlert™ puede comunicar el estado operativo e indica cuando es el momento de eliminar el sarro, sanitizar y más, lo que simplifica el cuidado de la máquina.
- El control de purga adaptable WaterSense patentado ofrece la máxima confiabilidad al reducir la acumulación de sarro para prolongar el tiempo entre limpiezas.
- Todos los componentes del panel externo están diseñados para ofrecer un atractivo estético y óptimo gracias a un ajuste y un acabado superiores.
- El mantenimiento preventivo es más sencillo que nunca, ya que la puerta, el panel superior y el recipiente de almacenamiento se extraen con facilidad, lo que permite un acceso sin obstáculos a todos los componentes internos y una pantalla de códigos de diagnóstico que garantiza la solución correcta a la primera.
- Incluye cucharón para hielo, patas ajustables de 15.24 cm (6") y cable de alimentación de 1.83 m (6').

CU3030 - Máquina de hacer hielo autónoma de 136 kg (300 lb)

Control de purga adaptable WaterSense



Producción de volumen en 24 horas

Enfriada por aire		Enfriado por agua	
21 °C/70 °F	Aire	32 °C/90 °F	21 °C/70 °F
10 °C/50 °F	Agua	21 °C/70 °F	10 °C/50 °F
142/313	kg/lb	102/224	158/347
		128/282	kg/lb



Cubo de hielo

Forma de hielo común, ideal para cócteles.



Cubo pequeño
2.22 x 2.22 x 0.95 cm
(7/8" x 7/8" x 3/8")



Cubo mediano
2.22 x 2.22 x 2.22 cm
(7/8" x 7/8" x 7/8")



Certificación



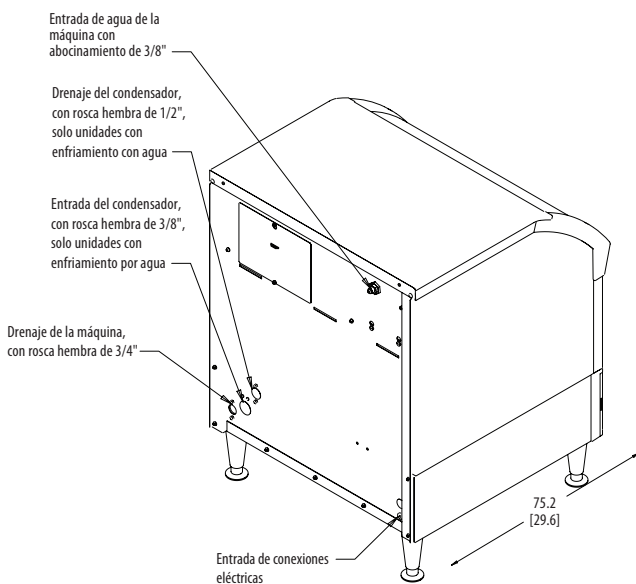
Garantía

- 3 años para piezas y mano de obra en todos los componentes.
- 5 años para piezas y mano de obra en el evaporador.
- 5 años para piezas en el compresor y el condensador.
- Garantía válida en América del Norte, del Sur y Central para aplicaciones comerciales.
- Comuníquese con la fábrica para conocer la garantía en otras regiones.
- Aplicaciones residenciales: 1 año por piezas y mano de obra.

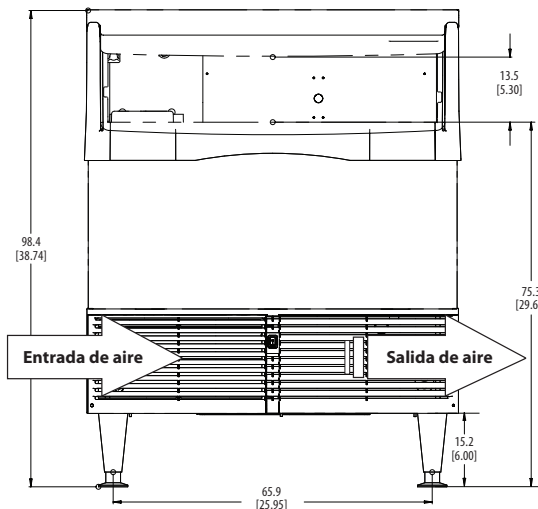
• 101 Corporate Woods Parkway, Vernon Hills, IL 60061 •
• 1-800-SCOTSMAN • Fax: 847-913-9844 • www.scotsman-ice.com • customer.relations@scotsman-ice.com •

CU3030 - Máquina de hacer hielo autónoma de 136 kg (300 lb)

Máquina de cubos de hielo Prodigy® para debajo de encimeras con almacenamiento



Nota de instalación: Deje 15.24 cm (6") en la parte trasera para conexiones a la electricidad y el agua



VISTA DELANTERA

CU3030 - Máquina de hacer hielo autónoma de 136 kg (300 lb)



Especificaciones

Número de modelo* <small>Tamaño del cubo: mediano o pequeño</small>	Unidad de condensador	Capacidad de almacenamiento kg/lb	Voltios/Hz/fase eléctricos básicos	Tamaño máx. de fusible o disyuntor HACR (amperios)	Hilos del circuito	Ampacidad mín. de circuito	Consumo de energía kWh/45.4 kg (100 lb) 32 °C (90 °F)/21 °C (70 °F)	Consumo de agua (Litros/45.4 kg [Galones/100 lb])		
								Potable 32 °C (90 °F)/21 °C (70 °F)	Condensador 32 °C (90 °F)/21 °C (70 °F)	
-bad	CU3030MA-1	Aire	50/110	115/60/1	15	2	Cable	7.35	68.2/18.0	-
	CU3030MA-32	Aire	50/110	208-230/60/1	15	2	Cable	7.35	68.2/18.0	-
-bad	CU3030SA-1	Aire	50/110	115/60/1	15	2	Cable	7.35	68.2/18.0	-
	CU3030SA-32	Aire	50/110	208-230/60/1	15	2	Cable	7.35	68.2/18.0	-
	CU3030SW-1	Agua	50/110	115/60/1	15	2	Cable	5.22	68.2/18.0	586/150



Todos los modelos

Dimensiones (an x p x al):

Unidad: 76.2 x 76.2 x 83.8 cm
(30" x 30" x 33")

Caja de envío: 83.8 x 83.8 x 100.3 cm
(33" x 33" x 39.5")

Peso de envío: 104 kg / 230 lb

BTU por hora: 5,200

Refrigerante: R-404A



Accesorios

Número de modelo

Descripción

KLP85	Juego, patas de 15.24 cm (6"), acero inoxidable
KPUFM30	Juego Prodigy, montaje en piso para debajo de encimeras, 76.2 cm (30") para CU3030 (agregue 12.7 cm [5"] a la altura)

Scotsman recomienda que todas las máquinas tengan filtración de agua. Consulte la hoja de especificación del filtro de agua para conocer detalles.



Requisitos operativos

	Mínimo	Máximo
Temperaturas del aire	10 °C (50 °F)	38 °C (100 °F)
Temperaturas del agua	4.4 °C (40 °F)	38 °C (100 °F)
Temps. del cond. remoto	-29 °C (-20 °F)	49 °C (120 °F)
Presiones del agua	1.4 bar (20 PSIG)	5.5 bar (80 PSIG)
Voltaje eléctrico	-5 %	+10 %

Las especificaciones y el diseño están sujetos a cambios sin previo aviso.