

PRODIGY
PLUS

N2030 - Machine à glaçons en forme de pépite de 907 kg (2 000 livres)

Prodigy Plus® de pépite



Les roulements étanches et sans entretien garantissent une fiabilité maximale et contribuent à une longue durée de vie de la machine



Disponible en plus molle, Original Chewable Nugget Ice ou plus dur, H² glaçon en forme de pépite

Caractéristiques et avantages

- Très grande capacité de production avec un encombrement réduit
- Disponible en plus molle, Original Chewable Nugget Ice ou plus dur, H² glaçon en forme de pépite
- Roulements étanches sans entretien pour un entretien préventif réduit et des performances durables
- Évaporateur et vis sans fin en acier inoxydable pour une durabilité maximale
- Voyants lumineux AutoAlert™ pour une meilleure visibilité
- Encombrement parmi les plus petits du secteur
- Code QR spécifique à la machine pour un accès rapide aux manuels d'entretien, aux guides de nettoyage et à l'historique de la garantie
- Module de fonctionnalités avancées Smart-Board™ disponible pour fournir des capacités de diagnostic supplémentaires
- Le contrôle du niveau de glaçons Vari-Smart™ en option permet aux opérateurs de personnaliser les niveaux de glaçons
- La protection antimicrobienne protège les surfaces internes entre les nettoyages
- Le système de réfrigération scellé minimise la contamination atmosphérique de l'extérieur
- Intrinsèquement plus économes en énergie et en eau que les machines à glaçons en forme de cube



Production en volume 24 heures sur 24

Original Chewable Nugget

Télérefroidissement		Refroidi à l'eau	
21 °C / 70 °F	Air 32 °C / 90 °F	21 °C / 70 °F	Air 32 °C / 90 °F
10 °C / 50 °F	Eau 21 °C / 70 °F	10 °C / 50 °F	Eau 21 °C / 70 °F
913 / 2 008	736 / 1 620	962 / 2 121	801 / 1 762
kg / livres	kg / livres	kg / livres	kg / livres



Production en volume 24 heures sur 24

H² Pépite

Télérefroidissement		Refroidi à l'eau	
21 °C / 70 °F	Air 32 °C / 90 °F	21 °C / 70 °F	Air 32 °C / 90 °F
10 °C / 50 °F	Eau 21 °C / 70 °F	10 °C / 50 °F	Eau 21 °C / 70 °F
819 / 1 839	705 / 1 590	883 / 1 943	743 / 1 636
kg / livres	kg / livres	kg / livres	kg / livres



Options avec bac modulaire et distributeur

Numéro de modèle *	Dimensions L x P x H (cm / po)	Capacité d'utilisation du bac (kg / livres)	Finition	Poids d'expédition (kg / livres)
B948S	122 x 86 x 112 cm / 48 x 34 x 44**	406 / 893	Métallique	95 / 209
BH1100BB-A	122 x 86 x 127 cm / 48 x 34 x 50**	1100 / 499	SS avec GBB†	127 / 280
BH1100SS-A	122 x 86 x 127 cm / 48 x 34 x 50**	499 / 1 100	Acier inoxydable	280 / 127
BH1300BB-A	152 x 86 x 127 cm / 60 x 34 x 50**	635 / 1 400	SS avec GBB†	141 / 310
BH1300SS-A	152 x 86 x 127 cm / 60 x 34 x 50**	635 / 1 400	Acier inoxydable	141 / 310
BH1600BB-A	152 x 86 x 157 cm / 60 x 34 x 62**	796 / 1 755	SS avec GBB†	370 / 168
BH1600SS-A	152 x 86 x 157 cm / 60 x 34 x 62**	796 / 1 755	Acier inoxydable	370 / 168

*Veuillez contacter Scotsman pour consulter les exigences concernant les couvercles de bac.

**Ajouter 15,2 cm (6 po) de hauteur pour les pieds du bac.

†Acier inoxydable avec arrière et fond galvanisés.



Glaçon en forme de pépite

Original Chewable Nugget

Évaluation de la dureté des glaçons* : Molle = 74 %
Dimensions : 11.1 x 7.9 x 9.5 mm
7/16 x 5/16 x 3/8 po



H² Pépite

Évaluation de la dureté des glaçons* : Dur = 86 %
Dimensions : 19 x 7.9 x 9.5 mm
3/4 x 5/16 x 3/8 po

*Approximation, les valeurs peuvent varier selon le modèle



Certification



Garantie

- 3 ans pièces et main d'œuvre sur tous les composants.
- 5 ans sur les pièces du compresseur.
- Garantie valide en Amérique du Nord, du Sud et centrale pour les installations commerciales.
- Contactez l'usine pour découvrir la garantie dans d'autres régions.
- Utilisations résidentielles : 1 an pièces et main d'œuvre.

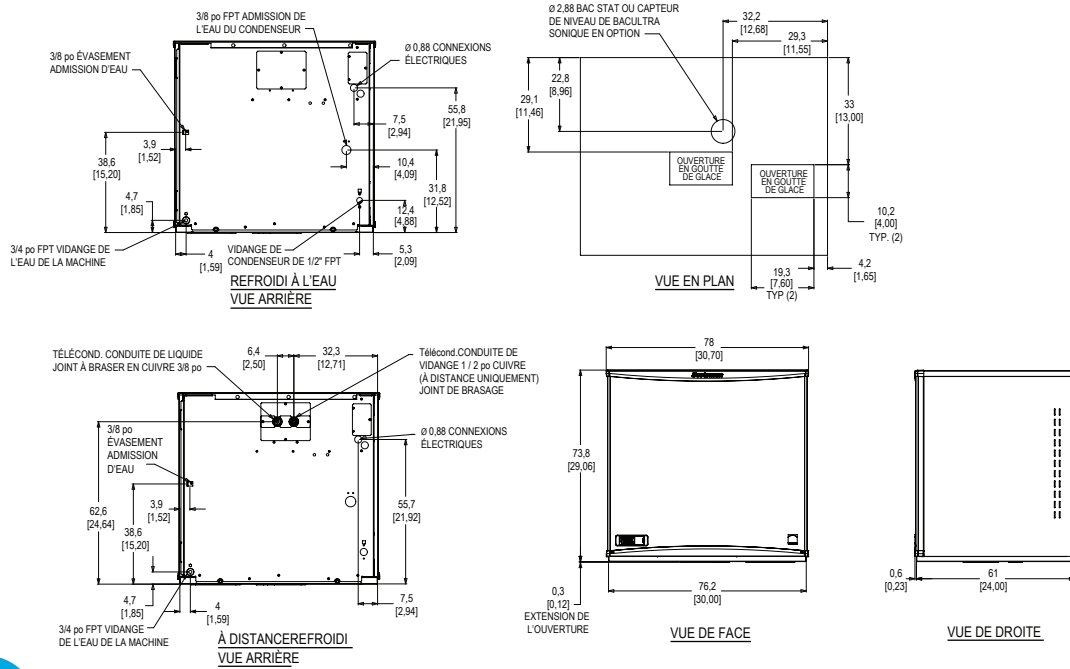
N2030 - Machine à glaçons en forme de pépite de 907 kg (2 000 livres)

Scotsman®

• 101 Corporate Woods Parkway, Vernon Hills, IL 60061 •
• 1-800-SCOTSMAN • Fax : 847-913-9844 • www.scotsman-ice.com • customer.relations@scotsman-ice.com •

N2030 - Machine à glaçons en forme de pépite de 907 kg (2 000 livres)

Prodigy Plus® de pépite



Caractéristiques

Numéro de modèle	Type de pépite : Molle ou dur	Condenseur	Électricité de base volts / Hz / phase	Taille du fusible ou disjoncteur HACR (ampères) max.	Fils de circuits	Intensité admissible du circuit min.	Consommation d'énergie		
							kWh / 45,4 kg (100 livres) 32 °C (90 °F) / 21 °C (70 °F)	Consommation d'eau litres / 45,4 kg (gallons / 100 livres) Potable Condenseur 32 °C (90 °F) / 21 °C (70 °F)	
molle	NS2030R-32	À Distance	208-230 / 60 / 1	30	2	25,2	3,45	45,5 / 12,0	-
	NS2030R-3	À Distance	208-230 / 60 / 3	20	3	15,2	3,45	45,5 / 12,0	-
	NS2030W-32	Eau	208-230 / 60 / 1	30	2	22,2	2,82	45,5 / 12,0	375 / 99
	NS2030W-3	Eau	208-230 / 60 / 3	20	3	13,2	2,82	45,5 / 12,0	375 / 99
dur	NH2030R-32	À Distance	208-230 / 60 / 1	30	2	25,2	3,86	45,5 / 12,0	-
	NH2030R-3	À Distance	208-230 / 60 / 3	20	3	15,2	3,86	45,5 / 12,0	-
	NH2030W-32	Eau	208-230 / 60 / 1	30	2	22,2	3,04	45,5 / 12,0	450 / 119
	NH2030W-3	Eau	208-230 / 60 / 3	15	3	13,2	3,04	45,5 / 12,0	450 / 119



Tous les modèles

Dimensions (L x P x H) :

Unité : 76,2 x 61,0 x 74,0 cm (30 x 24 x 29 po)

Carton d'expédition : 85,1 x 69,9 x 86,4 cm (33,5 x 27,5 x 34 po)

Poids d'expédition : 907 kg / 2000 livres
BTU par heure : 24 400

Réfrigérant : R-404A



Accessoires

Numéro de modèle	Description
ERC611-32	Télécondenseur pour N2030R, 208-230V / 60 / 1
BRE10	Jeu de conduites, 3,0 m (10 pieds), brasage requis.
BRTE25	Jeu de conduites, 7,6 m (25 pieds), brasage requis.
BRTE40	Jeu de conduites, 12,2 m (40 pieds), brasage requis.
BRTE75	Jeu de conduites, 22,9 m (75 pieds), brasage requis.
KVS	Contrôle du niveau de glaçons Vari-Smart™ - Programmez les niveaux du bac de glaçons en fonction des besoins en glaçons.
KSBU	Contrôle avancé Smart-Board™ - Utilisez des données opérationnelles supplémentaires pour un diagnostic rapide.
KSBU-N	Contrôle avancé Smart-Board™ avec réseau - Compatible réseau.
KPAS	Kit Prodigy Advanced Sustainability - Comprend KVS et KSBU - N

Scotsman recommande que toutes les machines à glaçons aient une filtration d'eau. Voir la fiche technique du filtre à eau Scotsman pour plus de détails.



Exigences concernant le fonctionnement

	Minimum	Maximum
Températures de l'air	10 °C (50 °F)	38 °C (100 °F)
Températures de l'eau	4,4 °C (40 °F)	38 °C (100 °F)
Télécond. Temps	-29 °C (-20 °F)	49 °C (120 °F)
Pressions de l'eau	1,4 bars (20 PSIG)	5,5 bars (80 PSIG)
Tension électrique	-5 %	+10 %

Les spécifications et la conception sont sujettes à modification sans préavis.

an Ali Group Company

- 101 Corporate Woods Parkway, Vernon Hills, IL 60061
- 1-800-SCOTSMAN • Fax : 847-913-9844
- www.scotsman-ice.com • customer.relations@scotsman-ice.com



The Spirit of Excellence

Scotsman®

SIS-SS-PP-N2030-FR 04-21

N2030 - Machine à glaçons en forme de pépite de 907 kg (2 000 livres)