

PRODIGY
PLUS



N0422 - Máquina de hacer hielo tipo nugget de 181 kg (400 lb)

Máquina de hacer hielo en escamas y tipo nugget Prodigy Plus®

Características y beneficios

- Disponible en hielo más suave, hielo tipo nugget original masticable y más duro, H² hielo tipo nugget
- Cojinetes sellados sin mantenimiento para un menor mantenimiento preventivo y un rendimiento más prolongado
- Evaporador y tornillo sin fin de acero inoxidable para una máxima durabilidad
- Luces indicadoras AutoAlert™ para mejor visibilidad
- Su tamaño está entre los menores de la industria
- Código QR específico de la unidad para un rápido acceso a manuales de mantenimiento, guías de limpieza e historial de garantía
- Respiración delantera; no se necesita espacio lateral para una instalación flexible
- Módulo de funciones avanzadas Smart-Board™ disponible para capacidades de diagnóstico adicionales
- El control de nivel de hielo Vari-Smart™ opcional permite a los operadores personalizar los niveles de hielo
- La protección antimicrobiana cuida las superficies internas entre limpiezas
- Una completa gama de funciones de ahorro de agua y energía



Producción de volumen en 24 horas

Nugget original masticable

Enfriada por aire		Enfriada por agua	
21 °C/70 °F	Aire	32 °C/90 °F	70 °F/21 °C
10 °C/50 °F	Agua	21 °C/70 °F	50 °F/10 °C
191/420	kg/lb	145/320	206/455
		180/397	kg/lb



Producción de volumen en 24 horas

Nugget de H²

Enfriada por aire		Enfriada por agua	
21 °C/70 °F	Aire	32 °C/90 °F	21 °C/70 °F
10 °C/50 °F	Agua	21 °C/70 °F	10 °C/50 °F
207/456	kg/lb	148/327	200/441
		171/378	kg/lb



Los cojinetes sellados y sin mantenimiento garantizan la máxima confiabilidad y contribuyen a una larga vida útil de la máquina



Opciones de recipiente y dispensador modular

Número de modelo *	Dimensiones an x p x al (cm/pulg.)	Capacidad de aplicación del recipiente (kg/lb)		Acabado	Peso de envío (kg/lb)
B322S	56 x 86 x 112 cm / 22" x 34" x 44" **	168/370		Metálico	64/140
B530P	76.2 x 86 x 112 cm / 30" x 34" x 44" **	244/536		Polietileno	50/110
B530S	76.2 x 86 x 112 cm / 30" x 34" x 44" **	244/536		Metálico	68/150
IOD150	56 x 78 x 89 cm / 23" x 31" x 35"	-		Acero inoxidable	69/185
IOD200	76.2 x 78 x 89 cm / 30" x 31" x 35"	-		Acero inoxidable	107/235
IOD250	76.2 x 78 x 104.14 cm / 30" x 31" x 41"	-		Acero inoxidable	152/260

* Comuníquese con Scotsman para conocer los requisitos de la parte superior del recipiente.

**Agregue 15.2 cm (6") de de alto para las patas del recipiente.

† Acero inoxidable con la parte posterior y el fondo galvanizados.



Disponible en hielo más suave, hielo tipo nugget original masticable o más duro, H² hielo tipo nugget



Hielo tipo nugget

Nugget original masticable
Clasificación de la dureza del hielo: Suave = 74 %



H² Nugget
Clasificación de la dureza del hielo: Duro = 85 %



Certificación



Garantía

- 3 años para piezas y mano de obra en todos los componentes.
- 5 años para piezas en el compresor.
- Garantía válida en América del Norte, del Sur y Central para aplicaciones comerciales.
- Comuníquese con la fábrica para conocer la garantía en otras regiones.
- Aplicaciones residenciales: 1 año por piezas y mano de obra

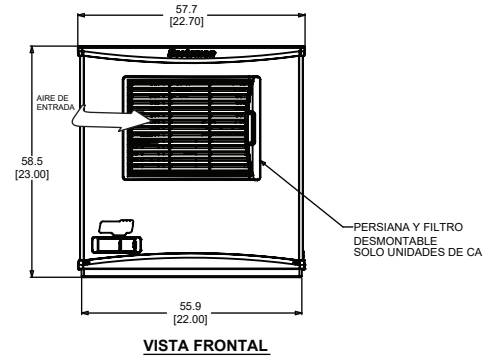
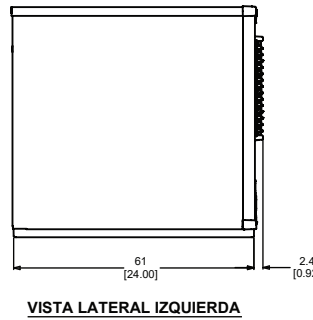
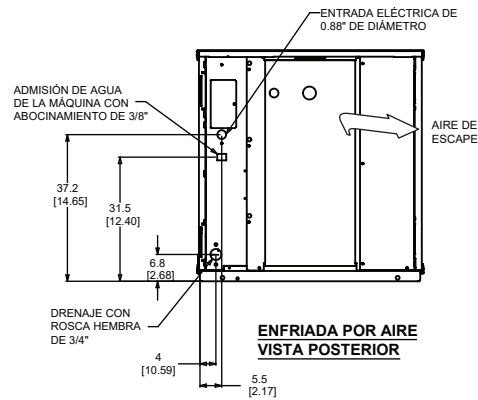
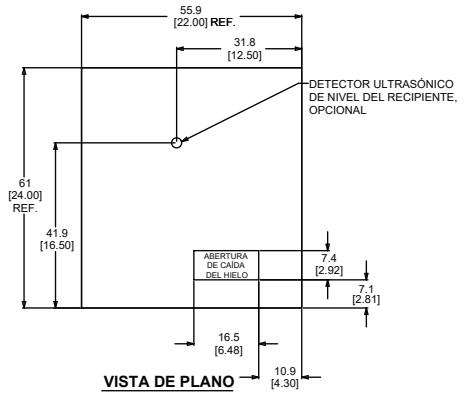
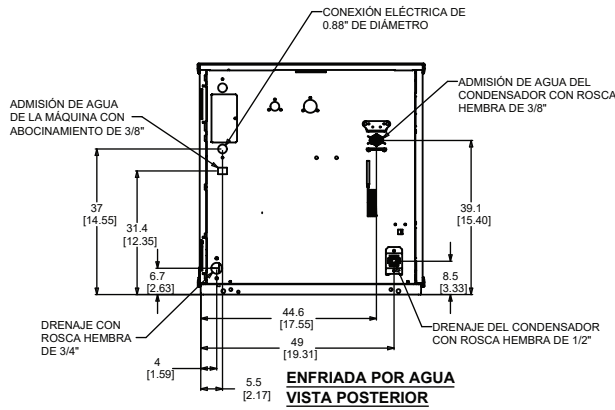
N0422 - Máquina de hacer hielo tipo nugget de 181 kg (400 lb)

Scotsman®

- 101 Corporate Woods Parkway, Vernon Hills, IL 60061 •
- 1-800-SCOTSMAN • Fax: 847-913-9844 • www.scotsman-ice.com • customer.relations@scotsman-ice.com •

N0422 - Máquina de hacer hielo tipo nugget de 181 kg (400 lb)

Máquina de hacer hielo en escamas y tipo nugget Prodigy Plus®



N0422 - Máquina de hacer hielo tipo nugget de 181 kg (400 lb)



Especificaciones

Número de modelo Tipo nugget: Suave o duro	Unidad de condensador	Voltios/Hz/fase eléctricos básicos	Tamaño máx. de fusible o disyuntor HACR (amperios)	Hilos del circuito	Ampacidad mín. de circuito	Consumo de energía kWh/45.4 kg (100 lb) 32 °C (90 °F)/21 °C (70 °F)	Uso de agua (litros/45.4 kg [galones/100 lb])		
							Potable 32 °C (90 °F)/21 °C (70 °F)	Condensador 32 °C (90 °F)/21 °C (70 °F)	
suave	NS0422A-1	Aire	115/60/1	20	2	12.9	6.27	45.5/12.0	-
	NS0422W-1	Agua	115/60/1	20	2	12.1	3.95	45.5/12.0	469.7/124
duro	NH0422A-1	Aire	115/60/1	20	2	12.9	6.08	45.5/12.0	-
	NH0422W-1	Agua	115/60/1	20	2	12.1	3.92	45.5/12.0	333.1/88



Todos los modelos

Dimensiones (an x p x al):

Unidad: 58.2 x 61.0 x 58.4 cm (22" x 24" x 23")

Caja de envío: 64.8 x 69.9 x 72.4 cm (25.5" x 27.5" x 28.5")

Peso de envío: 78 kg / 172 lb

BTU por hora: 5,000

Refrigerante: R-404A



Accesorios

Número de modelo	Descripción
KVS	Control de nivel de hielo Vari-Smart™ - Programa los niveles de hielo del recipiente para satisfacer las necesidades de hielo.
KSBU	Panel de control avanzado Smart-Board™ - Use los datos de funcionamiento adicionales para un diagnóstico rápido.
KSBU-N	Control avanzado Smart-Board™ con red - Con capacidad para red.
KPAS	Juego de sostenibilidad avanzada de Prodigy - incluye KVS y KSBU - N

Scotsman recomienda que todas las máquinas tengan filtración de agua. Consulte la hoja de especificación del filtro de agua para conocer detalles.



Requisitos operativos

	Mínimo	Máximo
Temperaturas del aire	10 °C (50 °F)	38 °C (100 °F)
Temperaturas del agua	4.4 °C (40 °F)	38 °C (100 °F)
Temps. del cond. remoto	-29 °C (-20 °F)	49 °C (120 °F)
Presiones del agua	1.4 bar (20 PSIG)	5.5 bar (80 PSIG)
Voltaje eléctrico	-5 %	+10 %

Las especificaciones y el diseño están sujetos a cambios sin previo aviso.