

PRODIGY[™]
ELITE

MC2148 - Machine à glaçons en forme de cube de 2 000 livres

Prodigy ELITE[®] Machine à glaçons en forme de cubes modulaire

FIABILITÉ AMÉLIORÉE

Application ICELINQ[®] intégrée

Fournit des diagnostics en temps réel, un accès aux paramètres et des nettoyages guidés. L'application contient également des informations spécifiques pour une maintenance pratique.

Capteurs améliorés

L'épaisseur de la glace et la conception du capteur d'eau améliorent la facilité de nettoyage et améliorent la durabilité.

Mode de conservation

Maximise la disponibilité et informe les utilisateurs des problèmes potentiels.

FACILITÉ D'UTILISATION

AutoAlert[™] panneau

L'AutoAlert[™] panneau affiche l'état de la machine qui est visible dans toute la pièce. Maintenant doté d'un voyant externe de bac plein et d'un affichage à 16 segments plus facile à lire.

CONCEPTION SANITAIRE

Purge adaptative WaterSense

Optimise la consommation d'eau, gardant la machine plus propre et fonctionnant plus efficacement.



Compatible avec ICELINQ[®]



L'application ICELINQ[®] simplifie l'interaction avec la machine via la connexion Bluetooth[®]



La technologie à capteur intelligent maximise l'efficacité et réduit les coûts d'exploitation



Production en volume 24 heures sur 24

Télécommande

21 °C/70 °F	Air	32 °C/90 °F
10 °C/50 °F	Eau	21 °C/70 °F
893/1 965		794/1 746
kg/livres		kg/livres



Options à bacs modulaires

Numéro de modèle *	Dimensions L x P x H (cm/po)	Capacité d'utilisation du bac (kg/livres)	Finition	Poids d'expédition (kg/livres)
BL1048S	121,9 x 78,7 x 138,2/48 x 31 x 54,4	454/1 000	Acier inoxydable	122/268
BL1360S	152,4 x 154,9 x 138,2/60 x 61 x 54,4	599/1 320	Acier inoxydable	147/322
BL1660S	152,4 x 78,7 x 161/60 x 31 x 63,4	753/1 660	Acier inoxydable	154/340

* Veuillez contacter Scotsman pour consulter les exigences concernant les couvercles de bac.



Glaçon en forme de cube

Forme de glace commune, idéale pour les cocktails.



Petit cube
2,22 x 2,22 x 0,95 cm
(7/8" x 7/8" x 3/8")



Cube moyen
2,22 x 2,22 x 2,22 cm
(7/8" x 7/8" x 7/8")



Certification



Garantie

- 3 ans pièces et main d'œuvre sur tous les composants.
- 5 ans pièces et main d'œuvre sur l'évaporateur.
- 5 ans sur les pièces du compresseur et du condenseur.
- Garantie valide en Amérique du Nord, du Sud et centrale pour les installations.
- Contactez l'usine pour découvrir la garantie dans d'autres régions.
- Utilisations résidentielles : 1 an pièces et main d'œuvre commerciales.

MC2148 - Machine à glaçons en forme de cube de 2 000 livres

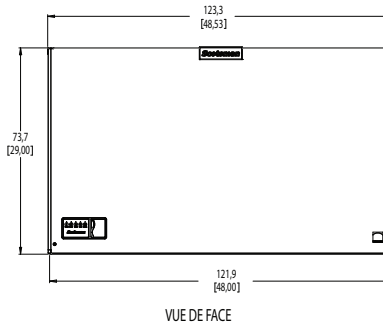
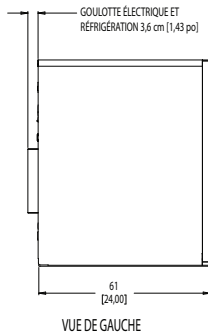
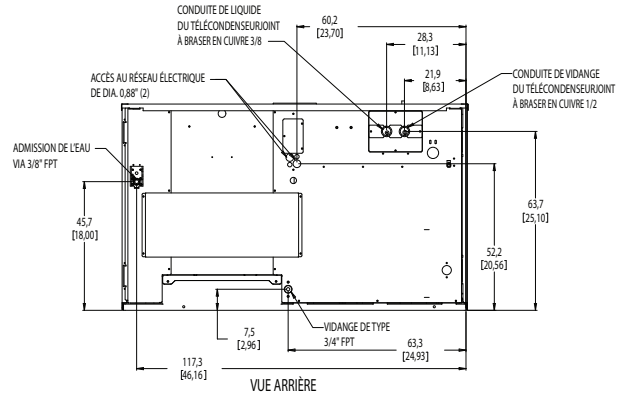
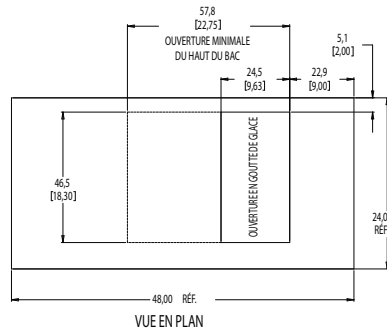
Scotsman[®]

101 Corporate Woods Parkway, Vernon Hills, IL 60061

1-800-SCOTSMAN | Fax : 847-913-9844 | www.scotsman-ice.com | customer.relations@scotsman-ice.com

MC2148 - Machine à glaçons en forme de cube de 2 000 livres

Prodigy ELITE® Machine à glaçons en forme de cubes modulaire



Caractéristiques

Numéro de modèle <small>Dimensions du cube : moyen ou petit</small>	Condenseur	Électricité de base volts/Hz/phase	Taille du fusible ou disjoncteur HACR (ampères) max.	Fils de circuits	Intensité admissible du circuit min.	Consommation d'énergie kWh/45,4 kg (100 livres) 32 °C (90 °F)/21 °C (70 °F)	Consommation d'eau litres/45,4 kg (gallons/100 livres)	
							Potable 32 °C (90 °F)/21 °C (70 °F)	Condenseur 32 °C (90 °F)/21 °C (70 °F)
noy. MC2148MR-32	Télécommande	208-230/60/1	50	2	33,4	4,53	68,0/18,0	-
MC2148MR-3	Télécommande	208-230/60/3	30	3	21,0	4,53	68,0/18,0	-
pet. MC2148SR-32	Télécommande	208-230/60/1	50	2	33,4	4,53	68,0/18,0	-
MC2148SR-3	Télécommande	208-230/60/3	30	3	21,0	4,53	68,0/18,0	-



Tous les modèles

Dimensions L x P x H (po) :

Unité : 121,9 x 61,0 x 73,7 cm
(48" x 24" x 29")

Carton d'expédition : 132,1 x 68,6 x 88,9 cm
(52" x 27" x 35")

Poids d'expédition : 168 kg / 370 livres
BTU par heure : 31 600

Réfrigérant : R-404A



Accessoires

Numéro de modèle	Description
KVS	Contrôle du niveau de glace Vari-Smart™ - Contrôlez avec précision les niveaux de glaçon grâce à la technologie ultrasonique.
KBILC	Contrôle élémentaire du niveau de glace - Technologie thermistance, idéale pour les applications de distribution.
KSBU	Contrôle avancé Smart-Board™ - Utilisez des données opérationnelles supplémentaires pour un diagnostic rapide.
KSBU-N	Contrôle avancé Smart-Board™ avec réseau - Compatible réseau.
ERC611-32	Télécondenseur pour MC2148xR, 208-230/60/1 - Consultez la fiche technique du télécondenseur pour de plus amples détails.
BRTE10	Jeu de conduites de 3,0 m (10 pieds), brasage requis
BRTE25	Jeu de conduites de 7,6 m (25 pieds), brasage requis
BRTE40	Jeu de conduites de 12,2 m (40 pieds), brasage requis
BRTE75	Jeu de conduites de 22,9 m (75 pieds), brasage requis
KPAS	Kit Prodigy Advanced Sustainability - Comprend KVS et KSBU - N
XR-30	Système d'Assainissement Xsafe® pour Cube Modulaire - Fonctionnement continu, installé sur site.

Scotsman recommande que toutes les machines à glaçons aient une filtration d'eau. Voir la fiche technique du filtre à eau Scotsman pour plus de détails.



Exigences concernant le fonctionnement

	Minimum	Maximum
Températures de l'air	10 °C (50 °F)	38 °C (100 °F)
Températures de l'eau	4,4 °C (40 °F)	38 °C (100 °F)
Temps. télécond.	-29 °C (-20 °F)	49 °C (120 °F)
Pression de l'eau potable	1,4 bars (20 PSIG)	5,5 bars (80 PSIG)
Cond. Pression de l'eau	1,4 bars (20 PSIG)	16,1 bars (230 PSIG)
Tension électrique	-5 %	+10 %

Les spécifications et la conception sont sujettes à modification sans préavis.