

PRODIGY[™] ELITE

MC0330 - Machine à glaçons en forme de cube de 300 livres

Prodigy ELITE[®] Machine à glaçons en forme de cubes modulaire

FIABILITÉ AMÉLIORÉE

Application ICELINQ[®] intégrée

Fournit des diagnostics en temps réel, un accès aux paramètres et des nettoyages guidés. L'application contient également des informations spécifiques pour une maintenance pratique.

Capteurs améliorés

L'épaisseur de la glace et la conception du capteur d'eau améliorent la facilité de nettoyage et améliorent la durabilité.

Mode de conservation

Maximise la disponibilité et informe les utilisateurs des problèmes potentiels.

FACILITÉ D'UTILISATION

AutoAlert[™] panneau

L'AutoAlert[™] panneau affiche l'état de la machine qui est visible dans toute la pièce. Maintenant doté d'un voyant externe de bac plein et d'un affichage à 16 segments plus facile à lire.

CONCEPTION SANITAIRE

Filtres à air externes amovibles

Accélère le processus de nettoyage et réduit l'empreinte de l'appareil.

Purge adaptative WaterSense

Optimise la consommation d'eau, gardant la machine plus propre et fonctionnant plus efficacement.



Compatible avec ICELINQ[®]



L'application ICELINQ[®] simplifie l'interaction avec la machine via la connexion Bluetooth[®]



La technologie à capteur intelligent maximise l'efficacité et réduit les coûts d'exploitation



Production en volume 24 heures sur 24

Refroidi à l'air		Refroidi à l'eau	
21 °C/70 °F 10 °C/50 °F	Air Eau	32 °C/90 °F 21 °C/70 °F	21 °C/70 °F 10 °C/50 °F
182/400 kg/livres		288/131 kg/livres	191/420 kg/livres
			148/326 kg/livres



Options à bacs modulaires



Numéro de modèle *	Dimensions L x P x H (cm/po)	Capacité d'utilisation du bac (kg/livres)	Poids d'expédition (kg/livres)	
			Finition	
B330P	76,2 x 86,4 x 91,4/30 x 34 x 36	156/344	Poly	59/130
B530S ou P	76,2 x 86,4 x 127/30 x 34 x 50	244/536	Métallique ou Poly	68/150

* Veuillez contacter Scotsman pour consulter les exigences concernant les couvercles de bac.



Glaçon en forme de cube

Forme de glace commune, idéale pour les cocktails.



Petit cube
2,22 x 2,22 x 0,95 cm
(7/8" x 7/8" x 3/8")



Cube moyen
2,22 x 2,22 x 2,22 cm
(7/8" x 7/8" x 7/8")



Certification



Garantie

- 3 ans pièces et main d'œuvre sur tous les composants.
- 5 ans pièces et main d'œuvre sur l'évaporateur.
- 5 ans sur les pièces du compresseur et du condenseur.
- Garantie valide en Amérique du Nord, du Sud et centrale pour les installations.
- Contactez l'usine pour découvrir la garantie dans d'autres régions.
- Utilisations résidentielles : 1 an pièces et main d'œuvre commerciales.

MC0330 - Machine à glaçons en forme de cube de 300 livres

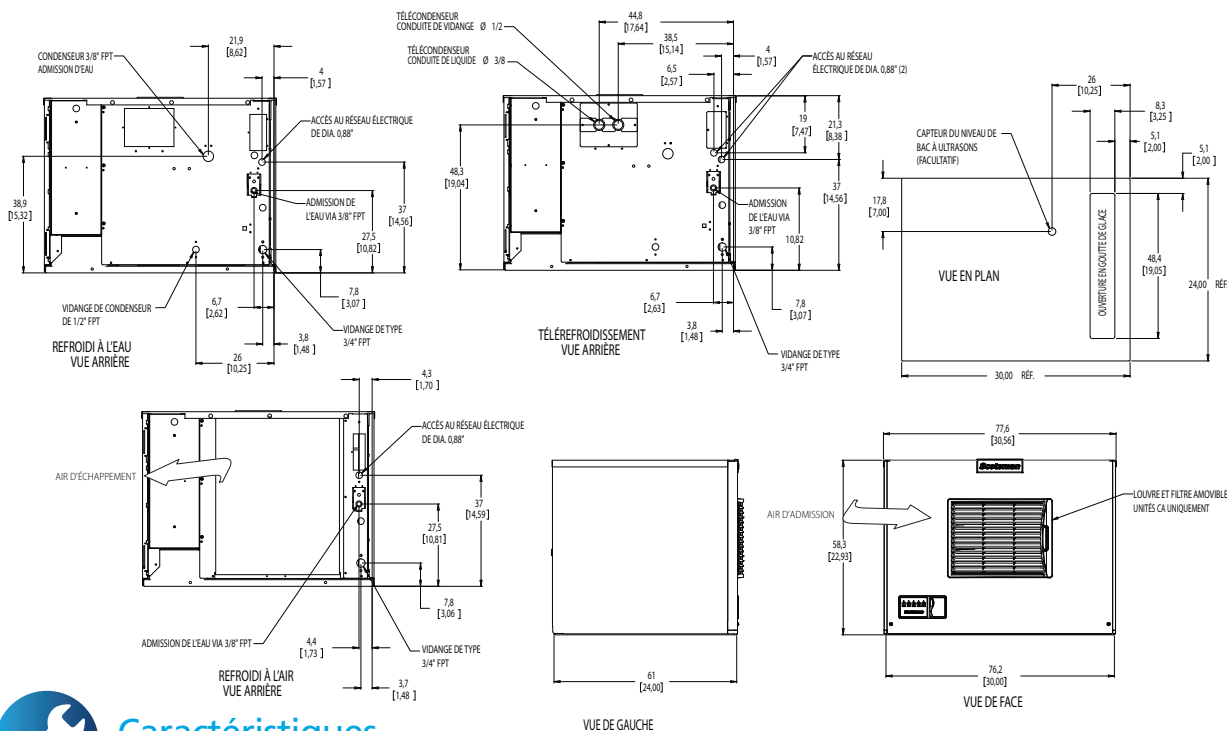
Scotsman[®]

101 Corporate Woods Parkway, Vernon Hills, IL 60061

1-800-SCOTSMAN | Fax : 847-913-9844 | www.scotsman-ice.com | customer.relations@scotsman-ice.com

MC0330 - Machine à glaçons en forme de cube de 300 livres

Prodigy ELITE® Machine à glaçons en forme de cubes modulaire



Caractéristiques

Numéro de modèle <small>Dimensions du cube : moyen ou petit</small>	Condenseur	Électricité de base volts/Hz/phase	Taille du fusible ou disjoncteur HACR (ampères) max.	Fils de circuits	Intensité admissible du circuit min.	Consommation d'énergie kWh/45,4 kg (100 livres) 32 °C (90 °F)/21 °C (70 °F)	Consommation d'eau litres/45,4 kg (gallons/100 livres)		
							Potable 32 °C (90 °F)/21 °C (70 °F)	Condenseur 32 °C (90 °F)/21 °C (70 °F)	
moy. {	MC0330MA-1	Air	115/60/1	15	2	14,3	6,23	68,1/18,0	-
	MC0330MW-1	Eau	115/60/1	15	2	13,5	4,97	68,1/18,0	526,2/139,0
	MC0330MA-32	Air	208-230/60/1	15	2	7,1	6,23	68,1/18,0	-
pet. {	MC0330SA-1	Air	115/60/1	15	2	14,3	6,23	68,1/18,0	-
	MC0330SW-1	Eau	115/60/1	15	2	13,5	4,97	68,1/18,0	526,2/139,0



Tous les modèles

Dimensions L x P x H (po) :

Unité :	76,2 x 61,0 x 58,4 cm (30 x 24 x 23)
Carton d'expédition :	85,1 x 69,9 x 71,1 cm (33,5 x 27,5 x 28)

Poids d'expédition : 70 kg / 155 livres
BTU par heure : 5 200

Réfrigérant : R-404A



Accessoires

Numéro de modèle	Description
KVS	Contrôle du niveau de glace Vari-Smart™ - Contrôlez avec précision les niveaux de glaçon grâce à la technologie ultrasonique.
KBILC	Contrôle élémentaire du niveau de glace - Technologie thermistance, idéale pour les applications de distribution.
KSBU	Contrôle avancé Smart-Board™ - Utilisez des données opérationnelles supplémentaires pour un diagnostic rapide.
KSBU-N	Contrôle avancé Smart-Board™ avec réseau - Compatible réseau.
KPAS	Kit Prodigy Advanced Sustainability - Comprend KVS et KSBU - N
XR-30	Système d'Assainissement Xsafe® pour Cube Modulaire - Fonctionnement continu, installé sur site.

Scotsman recommande que toutes les machines à glaçons aient une filtration d'eau. Voir la fiche technique du filtre à eau Scotsman pour plus de détails.



Exigences concernant le fonctionnement

	Minimum	Maximum
Températures de l'air	10 °C (50 °F)	38 °C (100 °F)
Températures de l'eau	4,4 °C (40 °F)	38 °C (100 °F)
Temps. télécond.	-29 °C (-20 °F)	49 °C (120 °F)
Pression de l'eau potable	1,4 bars (20 PSIG)	5,5 bars (80 PSIG)
Cond. Pression de l'eau	1,4 bars (20 PSIG)	16,1 bars (230 PSIG)
Tension électrique	-5 %	+10 %

Les spécifications et la conception sont sujettes à modification sans préavis.

MC0330 - Machine à glaçons en forme de cube de 300 livres