

UN324 - Máquina de hacer hielo tipo nugget de 136 kg (300 lb)

Máquina para hacer hielo tipo nugget autónoma para debajo de encimeras con almacenamiento

Características y beneficios

Confiabilidad:

- Cojinete sin grasa para reducir el mantenimiento.
- Evaporador de acero inoxidable para una máxima durabilidad.
- Garantía de 3 años por piezas y mano de obra.
- Diseñado, fabricado y armado en EE. UU.

Facilidad de uso:

- Filtro de aire externo para facilitar la limpieza.
- Código QR específico de la unidad para un rápido acceso a manuales de mantenimiento e historial de garantía.
- La puerta trasera deslizante permite acceder fácilmente al hielo en el recipiente.
- Su panel de control intuitivo permite un funcionamiento rápido y fácil.
- Cucharón para hielo y cable de alimentación incluidos.

Diseño compacto:

- Con apenas 61 cm (24") de ancho, la máquina de hacer hielo se puede colocar en los lugares más estrechos.
- El juego de montaje en el piso opcional reduce la altura total a 85.1 cm (33.5").

Alta producción:

- Produce hasta 154 kg (340 lb) al día y almacena 36 kg (80 lb), con lo que satisface las demandas de hielo de muchas aplicaciones diferentes.

Respetuoso con el medio ambiente:

- Cumple con los nuevos requisitos federales de eficiencia energética de EE. UU.
- Cumple con los requisitos de bajo contenido en plomo de la Ley de Bebidas Seguras de EE. UU.
- Refrigerante R-134A que no agota la capa de ozono.



Rodamiento sin grasa probado y confiable que reduce el mantenimiento.



Filtro de aire externo de acceso frontal para facilitar la limpieza.



Producción de volumen en 24 horas

Enfriada por aire		Enfriado por agua	
21 °C/70 °F	32 °C/90 °F	21 °C/70 °F	32 °C/90 °F
10 °C/50 °F	21 °C/70 °F	10 °C/50 °F	21 °C/70 °F
Aire	Agua	Aire	Agua
154/340	121/266	154/340	127/281
kg/lb	kg/lb	kg/lb	kg/lb



H² Hielo tipo nugget

Hielo masticable y que se derrite lentamente. Ideal para su uso en aplicaciones de atención de salud, servicio de alimentos y escuelas.



1.9 x 0.8 x 0.95 cm
(3/4" x 5/16" x 3/8")



Certificación



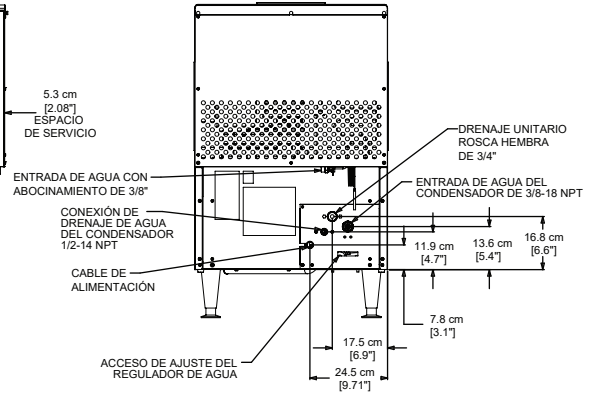
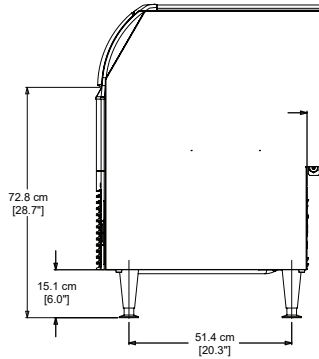
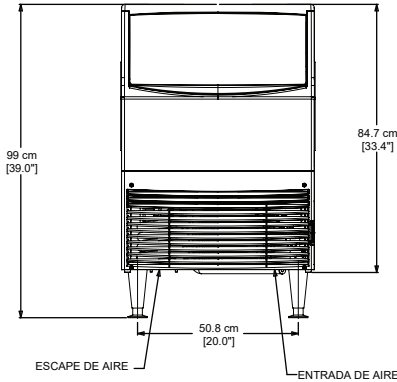
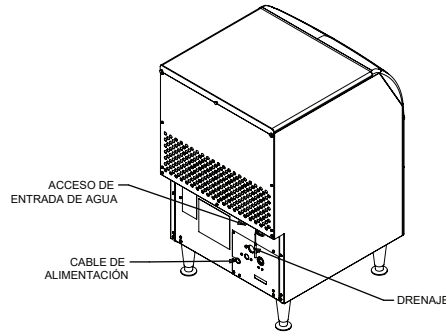
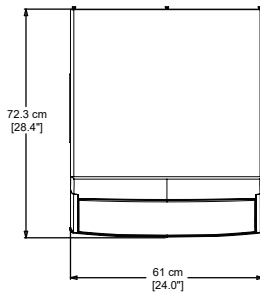
Garantía

- 3 años para piezas y mano de obra en todos los componentes.
- 5 años para piezas en el compresor.
- Garantía válida en América del Norte, del Sur y Central para aplicaciones comerciales.
- Comuníquese con la fábrica para conocer la garantía en otras regiones.
- Aplicaciones residenciales: 1 año por piezas y mano de obra.

UN324 - Máquina de hacer hielo tipo nugget de 136 kg (300 lb)

UN324 - Máquina de hacer hielo tipo nugget de 136 kg (300 lb)

Máquina para hacer hielo tipo nugget autónoma para debajo de encimeras con almacenamiento



UN324 - Máquina de hacer hielo tipo nugget de 136 kg (300 lb)



Especificaciones

Número de modelo	Unidad de condensador	Capacidad de almacenamiento kg/lb	Voltios/Hz/fase eléctricos básicos	Tamaño máx. de fusible o disyuntor HACR (amperios)	Ampacidad min. de circuito	Consumo de energía kWh/45.4 kg (100 lb) 32 °C (90 °F)/21 °C (70 °F)	Consumo de agua (Litros/45.4 kg [Galones/100 lb])	
							Potable 32 °C (90 °F)/21 °C (70 °F)	Condensador 32 °C (90 °F)/21 °C (70 °F)
UN324A-1	Aire	36/80	115/60/1	15	Cable	5.47	45.5/12.0	-
UN324W-1	Agua	36/80	115/60/1	15	Cable	4.55	45.5/12.0	95



Todos los modelos

Dimensiones (an x p x al):

Unidad: 61.0 x 72.4 x 99.1 cm (24" x 28.5" x 39")

Incluye patas ajustables de 15.24 cm (6")

Caja de envío: 73.0 x 98.2 x 99.1 cm (28.75" x 38.65" x 39")

Peso de envío: 95 kg / 210 lb

BTU por hora: 3,000

Refrigerante: R-134A



Accesorios

Número de modelo	Descripción
KLP85	Juego, pata de 15.24 cm (6"), acero inoxidable
KBC1	Juego, ruedas
KUFM24	Juego de montaje en el piso. Reduce la altura a 85.1 cm (33.5")



Requisitos operativos

	Mínimo	Máximo
Temperaturas del aire	10 °C (50 °F)	38 °C (100 °F)
Temperaturas del agua	4.4 °C (40 °F)	38 °C (100 °F)
Presiones del agua	1.4 bar (20 PSIG)	5.5 bar (80 PSIG)
Voltaje eléctrico	-5 %	+10 %

Las especificaciones y el diseño están sujetos a cambios sin previo aviso.

Scotsman recomienda que todas las máquinas tengan filtración de agua. Consulte la hoja de especificaciones del filtro de agua para conocer detalles.