

meridian®

HID207 - Distributeur compact de glaçons et d'eau

Machine / Distributeur de glaçons de forme de pépite



Option de distribution sans contact grâce à un capteur à infrarouges, garantissant un fonctionnement plus hygiénique



Option de distribution d'antimicrobiens grâce à un bouton-poussoir contrôlé par l'utilisateur, garantissant un fonctionnement rapide et efficace

SANTÉ ET BIEN-ÊTRE

Assainissement UV-LED

Le module UV interne traite l'eau entrante pour garantir des glaçons et une eau propres et rafraîchissants.

Conception saine

La technologie antimicrobienne AgION™ est moulée dans des pièces clés afin d'inhiber la croissance des microbes, des bactéries, des moisissures et des algues. Le système de réfrigération étanché minimise la contamination atmosphérique de l'extérieur.

Pièces facilement amovibles

Le filtre à air, les becs, les goulottes, le grill et le bac entièrement amovibles, permettent un nettoyage et un entretien faciles.

FIABILITÉ AMÉLIORÉE

Roulements étanchés et sans entretien

Minimise la maintenance préventive et prolonge la longévité de l'appareil.

Durée maximale de fonctionnement

Le capot d'évacuation intégré et l'évacuation consolidée assurent un fonctionnement fiable.

FACILITÉ D'UTILISATION

Pupitre indicateur AutoAlert™

Affiche intuitivement l'état de la machine qui est visible dans toute la pièce.

Technologie de distribution de l'eau SmoothStream™

Combinée à la distribution éclairée, permet de minimiser les éclaboussures et de garder la machine et les zones environnantes propres.

Design compact

À côtés profilés uniques pour une meilleure ventilation et des installations confinées.

Zone de distribution conforme à l'ADA

Les modèles sans contact et à bouton-poussoir répondent aux conditions de portée de l'ADA.

Agencement flexible

Agencement pour les glaçons uniquement possible avec les panneaux encliquetables inclus.

HID207 - Machine / Distributeur à glaçons compact



Volume de production sur 24-HR

Refroidi à l'air

21 °C / 70 °F Air 32 °C / 90 °F
10 °C / 50 °F Eau 21 °C / 70 °F

196 / 89 160 / 72
kg / lb kg / lb



Caractéristiques

Numéro de modèle	Condenseur	Méthode de distribution	Capacité de stockage kg / lb	Électricité de base volts / Hz / phase	Taille du fusible ou disjoncteur HACR (ampères) max.	Ampères du circuit min.	Consommation d'énergie kWh / 45,4 kg (100 lb) 32 °C (90 °F) / 21 °C (70 °F)	Usage de l'eau litres / 45,4 kg (gallons / 100 lb)	
								Potable 32 °C (90 °F) / 21 °C (70 °F)	Condenseur 32 °C (90 °F) / 21 °C (70 °F)
HID207AX-1	Air	Capteur sans contact	7 / 3,17	115 / 60 / 1	15	Cordon	4,90	12 / 45,4	-
HID207ABX-1	Air	Bouton activé	7 / 3,17	115 / 60 / 1	15	Cordon	4,90	12 / 45,4	-



Glaçons en forme de pépite

Original, Chewable Nugget Ice® préféré par les clients



1,11 x 0,80 x 0,95 cm
(7/16 x 5/16 x 3/8 po)



Certification



Garantie

- 3 ans pièces et main d'œuvre.
- 5 ans sur les pièces du compresseur et du condenseur.
- Garantie valide en Amérique du Nord, du Sud et centrale pour les installations commerciales.
- Contactez l'usine pour découvrir la garantie dans d'autres régions.
- Utilisations résidentielles : 1 an pièces et main d'œuvre.

Scotsman®

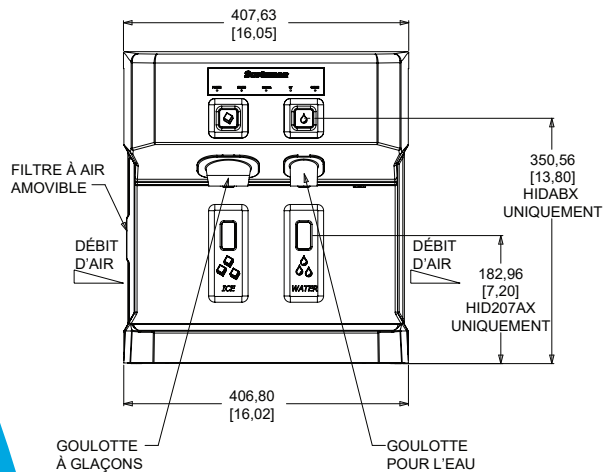
101 Corporate Woods Parkway, Vernon Hills, IL 60061

1-800-SCOTSMAN Fax: 1-847-913-9844 www.scotsman-ice.com customer.relations@scotsman-ice.com

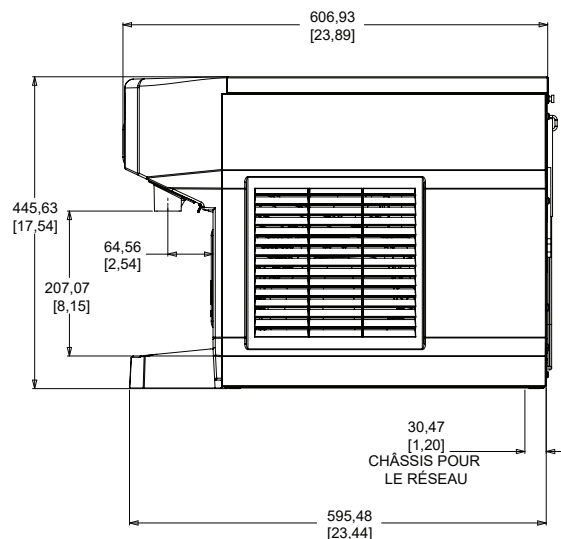
HID207 - Distributeur compact de glaçons et d'eau

Machine / Distributeur de glaçons de forme de pépite

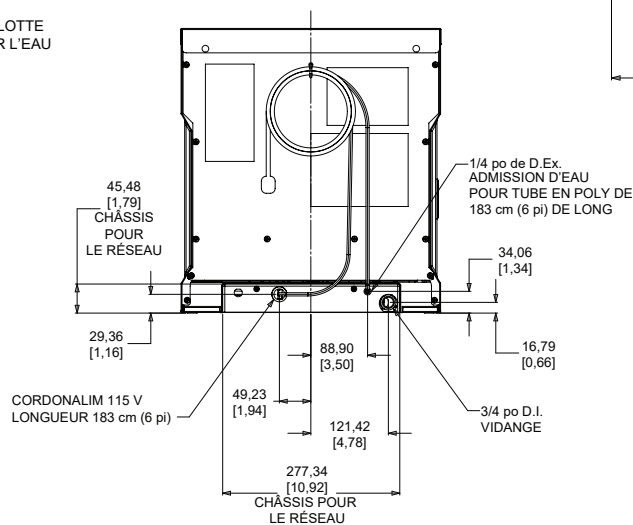
VUE DE FACE



VUE DE DROITE



VUE ARRIÈRE



Remarque concernant l'installation : Prévoyez un espace de 15,2 cm (56 po) à gauche, à l'arrière et à droite pour la ventilation et les branchements au réseau. Tous les modèles comprennent un cordon d'alimentation de 1,8 m (6 pi.) avec une prise NEMA 5-15P.



Tous les modèles

Dimensions (L x P x H) :

Machine : 40,7 x 59,5 x 44,5 cm
(16,05 x 23,44 x 17,54 po)

Carton d'expédition : 65,4 x 68,9 x 60,8 cm
(25,75 x 27,15 x 23,95 po)

Poids à l'expédition : 36,29 kg / 80 lb

BTU par heure : 3 200

Réfrigérant : R-290



Accessoires

Numéro de modèle

Description

KLP24A Pieds réglables de 10,2 cm (4 po), boîte de 4, plastique avec pied métallique.
HSTCD16-A Pied pour HID207, avec porte et étagère réversible.

Scotsman recommande que l'eau de toutes les machines à glaçons soit filtrée. Voir la fiche technique du filtre à eau Scotsman pour de plus amples détails.



Caractéristiques de fonctionnement

	Minimum	Maximum
Températures de l'air	10 °C (50 °F)	38° C (100° F)
Température de l'eau	4,4 °C (40 °F)	38 °C (100 °F)
Pressions de l'eau potable	1,4 bar (20 PSIG)	5,5 bar (80 PSIG)
Tension électrique	-5 %	+10 %

Les caractéristiques et la conception peuvent être modifiées sans préavis.