

UF424 - Machine à glaçons en forme de flocons de 181 kg (400 lb)

Machine autonome à flocons de glace sous le comptoir avec rangement

Caractéristiques et avantages

Fiabilité :

- Roulement sans graisse pour un entretien réduit.
- Évaporateur en acier inoxydable pour une durabilité maximale.
- 3 ans de garantie pièces et main d'œuvre.
- Conçu, fabriqué et assemblé aux États-Unis.

Facilité d'utilisation :

- Filtre à air externe pour un nettoyage facile.
- Code QR spécifique à la machine pour un accès rapide aux manuels d'entretien et à l'historique de la garantie.
- La porte arrière coulissante permet un accès facile aux glaçons dans le bac.
- Le panneau de commande intuitif permet une utilisation rapide et facile.
- Pelle à glaçons et cordon d'alimentation inclus.

Design compact :

- D'une largeur de seulement 61 cm (24 po), la machine à glaçons peut être placée dans les endroits les plus étroits.
- En option le kit de montage au sol ramène la hauteur à 85 cm (33,5 po).

Production élevée :

- Produit jusqu'à 200 kg (440 lb) par jour et stocke 36 kg (80 lb), répondant ainsi aux demandes de glaçons dans de nombreux domaines.

Écologique :

- Répond aux nouvelles exigences fédérales américaines en matière d'efficacité énergétique.
- Conforme aux exigences de faible teneur en plomb de la loi US Safe Drinking.
- Réfrigérant R-134A qui n'appauvrit pas la couche d'ozone.



Un roulement sans graisse éprouvé et fiable réduira la maintenance.



Filtre à air externe accessible par l'avant pour un nettoyage facile.



Production en volume 24 heures sur 24

| Refroidi à l'air | | Refroidissement à eau | |
|--------------------------------|------------|--------------------------------|--------------------------------|
| 21 °C / 70 °F 10 °C / 50 °F | Air Eau | 32 °C / 90 °F 21 °C / 70 °F | 21 °C / 70 °F 10 °C / 50 °F |
| 200 / 440 kg / lb | | 141 / 310 kg / lb | 200 / 440 kg / lb |
| | | | 150 / 330 kg / lb |



Glaçons en forme de flocons



Refroidit plus rapidement que les autres formes de glaçons. Idéal pour une utilisation dans le domaine des soins de santé, la restauration et les écoles.



Homologation



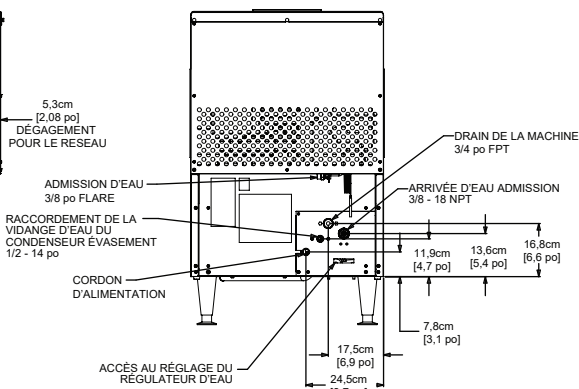
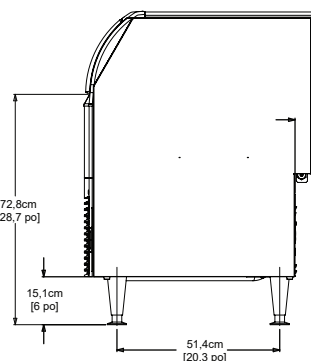
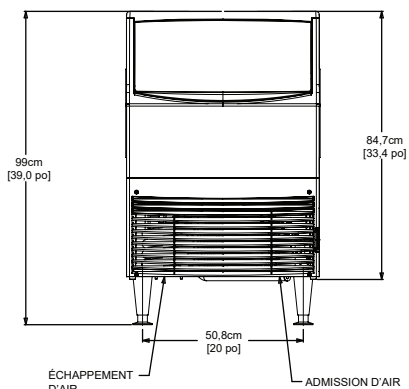
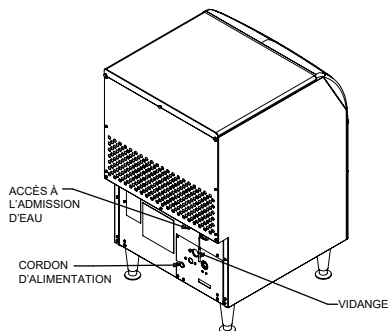
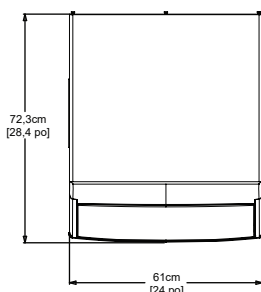
Garantie

- 3 ans pièces et main d'œuvre sur tous les composants.
- 5 ans sur les pièces du compresseur et du condenseur.
- Garantie valide en Amérique du Nord, du Sud et centrale pour les installations.
- Contactez l'usine pour découvrir la garantie dans d'autres régions.
- Utilisations résidentielles : 1 an pièces et main d'œuvre commerciales.

UF424 - Machine à glaçons en forme de flocons de 181 kg (400 lb)

UF424 - Machine à glaçons en forme de flocons de 181 kg (400 lb)

Machine autonome à flocons de glace sous le comptoir avec rangement



UF424 - Machine à glaçons en forme de flocons de 181 kg (400 lb)



Caractéristiques

| Numéro de modèle | Condenseur | Capacité de stockage kg / lb | Volts / Hz / Phase de base | Taille maximale du fusible ou disjoncteur HACR (ampères) | Intensité minimale admissible du circuit | Consommation électrique kWh / 45,4 kg (100 lb) 32 °C (90 °F) / 21 °C (70 °F) | Utilisation de l'eau potable (Litres / 45,4 kg [gallons / 100 lb]) | |
|------------------|------------|------------------------------|----------------------------|--|--|--|--|--|
| | | | | | | | Potable 32 °C (90 °F) / 21 °C (70 °F) | Condenseur 32 °C (90 °F) / 21 °C (70 °F) |
| UF424A-1 | Air | 36 / 80 | 115 / 60 / 1 | 15 | Cordon | 4,61 | 45,5 / 12,0 | - |
| UF424W-1 | Eau | 36 / 80 | 115 / 60 / 1 | 15 | Cordon | 3,93 | 45,5 / 12,0 | 68 |



Tous les modèles

Dimensions (L x P x H) :

Machine : 61,0 x 72,4 x 99,1 cm (24 x 28,5 x 39 po)

Comprend des pieds réglables de 15,24 cm (6 po)

Carton d'expédition : 73,0 x 98,2 x 99,1 cm (28,75 x 38,65 x 39 po)

Poids d'expédition : 91 kg / 200 lb

BTU par heure : 3 000

Réfrigérant : R-134A



Accessoires

| Numéro de modèle | Description |
|------------------|--|
| KLP85 | Ensemble, pied 15,24 cm (6 po), acier inoxydable |
| KBC1 | Kit, roulettes |
| KUFM24 | Kit de montage au sol. Ramène la hauteur à 85 cm (33,5 po) |



Exigences concernant le fonctionnement

| | Minimum | Maximum |
|-----------------------|--------------------|--------------------|
| Températures de l'air | 10 °C (50 °F) | 38 °C (100 °F) |
| Températures de l'eau | 4,4 °C (40 °F) | 38 °C (100 °F) |
| Pressions de l'eau | 1,4 bars (20 PSIG) | 5,5 bars (80 PSIG) |
| Tension électrique | -5 % | +10 % |

Les spécifications et la conception sont sujettes à modification sans préavis.

Scotsman recommande que toutes les machines à glaçons aient une filtration d'eau. Voir la fiche technique du filtre à eau Scotsman pour de plus amples détails.