

# Scotsman®

## FME2404 - Máquina de hielo en escamas de 1,089 kg (2,400 lb)

Máquina de hacer hielo en escamas modular con *AutoSentry™*

### Características y beneficios

- El sistema de monitoreo AutoSentry™ constantemente verifica la carga de trabajo en el sistema de apagado de la caja de engranajes antes de que se origine un problema y, de esa manera, se previenen reparaciones costosas.
- El sensor de agua de conductividad eléctrica elimina las fallas de bajo nivel o ausencia de agua y no lo afectan las condiciones adversas del agua.
- La bandeja de drenaje de plástico con una salida más grande proporciona una mayor capacidad para canalizar rápidamente el agua y evitar la acumulación de partículas y la oxidación.
- El sistema de drenaje sin óxido ni restricciones incorpora tuberías de drenaje de plástico de una sola pieza con mayor diámetro interior para un flujo de agua sin obstrucciones.
- Construcción duradera de acero inoxidable de alta calidad con cojinetes de rodillos esféricos macizos y autoalineables; tornillo sin fin de doble vuelo patentado que distribuye uniformemente la carga; y caja de engranajes de transmisión directa de alta resistencia para una gran confiabilidad y una larga vida útil.
- Garantía de 3 años por piezas y mano de obra líder en la industria.



FME2404 - Máquina de hielo en escamas de 1,089 kg (2,400 lb)



### Producción de volumen en 24 horas

Enfriada por aire

21 °C/70 °F	Aire	32 °C/90 °F
10 °C/50 °F	Agua	21 °C/70 °F
1,114/2,455		813/1,792
kg/lb		kg/lb



### Opciones de recipiente modular



B948S

BH1300BB  
BH1300SS

Número de modelo*	Dimensiones an x p x al (cm/pulg.)	Capacidad de aplicación del recipiente (kg/lb)	Acabado	Peso de envío (kg/lb)
B842S	106.7 x 86.4 x 111.8 cm (42 x 34 x 44)**	353/778	Acero inoxidable	86/190
B948S	121.9 x 86.4 x 111.8 cm (48 x 34 x 44)**	406/893	Acero inoxidable	95/209
BH1100BB	121.9 x 86.4 x 127.0 cm (48 x 34 x 50)**	499/1,100	SS con GBB†	127/280
BH1100SS	121.9 x 86.4 x 127.0 cm (48 x 34 x 50)**	499/1,100	Acero inoxidable	127/280
BH1300BB	152.4 x 86.4 x 127.0 cm (60 x 34 x 50)**	635/1,400	SS con GBB†	140/310
BH1300SS	152.4 x 86.4 x 127.0 cm (60 x 34 x 50)**	635/1,400	Acero inoxidable	140/310
BH1600BB	152.4 x 86.4 x 157.5 cm (60 x 34 x 62)**	796/1,755	SS con GBB†	168/370
BH1600SS	152.4 x 86.4 x 157.5 cm (60 x 34 x 62)**	796/1,755	Acero inoxidable	168/370

\* Vea la lista de precios para la parte superior del recipiente.  
\*\*Agregue 15.2 cm (6") de alto para las patas del recipiente.  
†Acero inoxidable con parte posterior e inferior galvanizadas.



### Hielo en escamas



Enfría más rápidamente que otras formas de hielo. Ideal para exhibidores de pescados, mariscos, frutas y verduras.



### Certificación



### Garantía

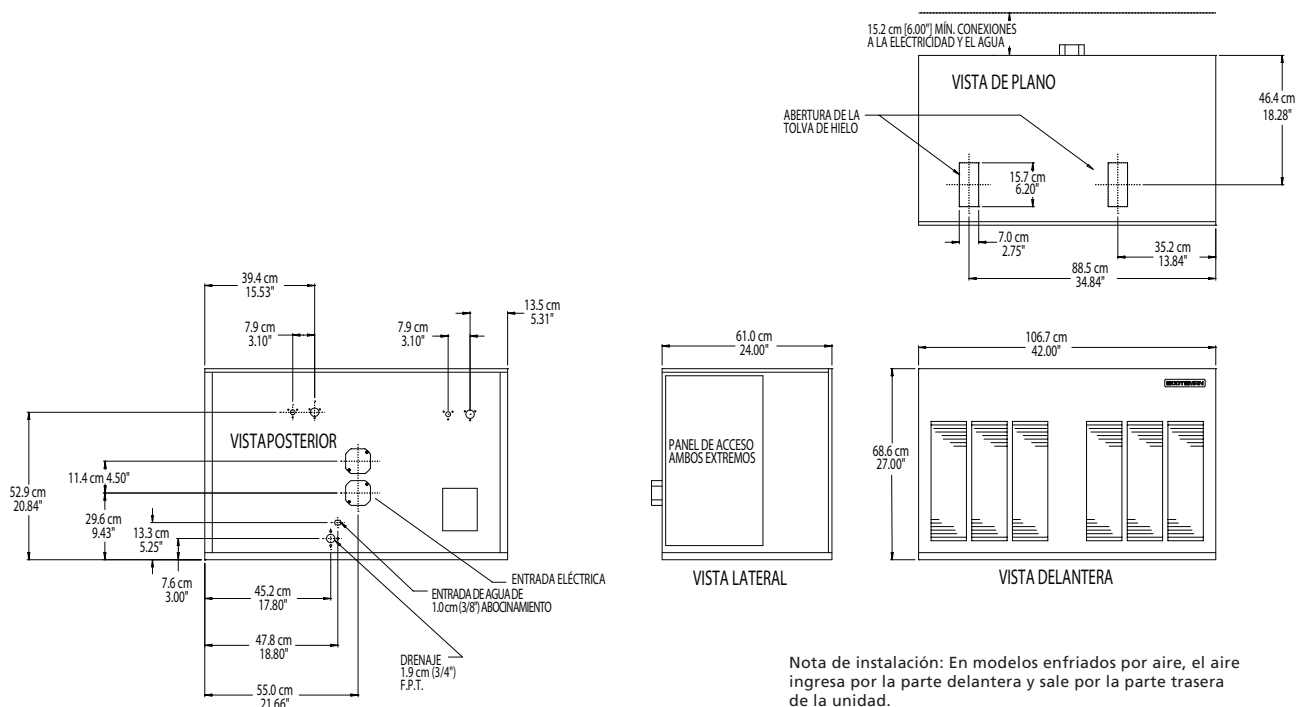
- 3 años para piezas y mano de obra en todos los componentes.
- 5 años para piezas en el compresor.
- Garantía válida en América del Norte, del Sur y Central para aplicaciones comerciales.
- Comuníquese con la fábrica para conocer la garantía en otras regiones.
- Aplicaciones residenciales: 1 año por piezas y mano de obra.

# Scotsman®

# FME2404 - Máquina de hielo en escamas de 1,089 kg (2,400 lb)

Máquina de hacer hielo en escamas modular con **AutoSentry™**

FME2404 - Máquina de hielo en escamas de 1,089 kg (2,400 lb)



## Especificaciones

Número de modelo	Unidad de condensador	Voltios/Hz/fase eléctricos básicos	Tamaño máx. de fusible o disyuntor HACR (amperios)	Hilos del circuito	Ampacidad mín. de circuito	Consumo de energía kWh/45.4 kg (100 lb) 32 °C (90 °F)/21 °C (70 °F)	Uso de agua (litros/45.4 kg [galones/100 lb]) Potable Condensador 32 °C (90 °F)/21 °C (70 °F)
FME2404AS-32	Aire	208-230/60/1	25	2	21.0	3.35	45.5/12.0 -



## Todos los modelos

Dimensiones (an x p x al):	
Unidad:	106.7 x 61.0 x 68.6 cm (42" x 24" x 27")
Caja de envío:	115.6 x 69.85 x 81.3 cm (45.5" x 27.5" x 32")
Peso de envío:	179 kg / 395 lb
BTU por hora:	15,800
Refrigerante:	R-404A



## Requisitos operativos

	Mínimo	Máximo
Temperaturas del aire	10 °C (50 °F)	38 °C (100 °F)
Temperaturas del agua	4.4 °C (40 °F)	38 °C (100 °F)
Temps. del cond. remoto	-29 °C (-20 °F)	49 °C (120 °F)
Presiones del agua	1.4 bar (20 PSIG)	5 bar (120 PSIG)
Voltaje eléctrico	-5 %	+10 %

Las especificaciones y el diseño están sujetos a cambios sin previo aviso. Scotsman recomienda que todas las máquinas tengan filtración de agua. Consulte la hoja de especificación del filtro de agua para conocer detalles.