

PRODIGY
PLUS

N2030 - Máquina de hacer hielo tipo nugget de 907 kg (2,000 lb)

Máquina de hacer hielo en escamas y tipo nugget Prodigy Plus®



Los cojinetes sellados y sin mantenimiento garantizan la máxima confiabilidad y contribuyen a una larga vida útil de la máquina



Disponible en hielo más suave, hielo tipo nugget original masticable o más duro, H² hielo tipo nugget

Características y beneficios

- Capacidad de producción extragrande en un tamaño pequeño
- Disponible en hielo más suave, hielo tipo nugget original masticable o más duro, H² hielo tipo nugget
- Cojinetes sellados sin mantenimiento para un menor mantenimiento preventivo y un rendimiento más prolongado
- Evaporador y tornillo sin fin de acero inoxidable para una máxima durabilidad
- Luces indicadoras AutoAlert™ para mejor visibilidad
- Su tamaño está entre los menores de la industria
- Código QR específico de la unidad para un rápido acceso a manuales de mantenimiento, guías de limpieza e historial de garantía
- Módulo de funciones avanzadas Smart-Board™ disponible para capacidades de diagnóstico adicionales
- El control de nivel de hielo Vari-Smart™ opcional permite a los operadores personalizar los niveles de hielo
- La protección antimicrobiana cuida las superficies internas entre limpiezas
- El sistema de refrigeración sellado minimiza la contaminación del aire exterior
- Intrínsecamente más eficaz en función de la energía y agua que las máquinas de cubos de hielo



Producción de volumen en 24 horas

Nugget original masticable

Enfriado remoto		Enfriada por agua	
21 °C/70 °F	Aire 32 °C/90 °F	21 °C/70 °F	Aire 32 °C/90 °F
10 °C/50 °F	Agua 21 °C/70 °F	10 °C/50 °F	Agua 21 °C/70 °F
913/2,008 kg/lb	736/1,620 kg/lb	962/2,121 kg/lb	801/1,762 kg/lb



Producción de volumen en 24 horas

H² Nugget

Enfriado remoto		Enfriada por agua	
21 °C/70 °F	Aire 32 °C/90 °F	21 °C/70 °F	Aire 32 °C/90 °F
10 °C/50 °F	Agua 21 °C/70 °F	10 °C/50 °F	Agua 21 °C/70 °F
819/1,839 kg/lb	705/1,590 kg/lb	883/1,943 kg/lb	743/1,636 kg/lb



Opciones de recipiente y dispensador modular

Número de modelo *	Dimensiones an x p x al (cm/pulg.)	Capacidad de aplicación del recipiente (kg/lb)	Acabado	Peso de envío (kg/lb)
B948S	122 x 86 x 112 cm/48" x 34" x 44" **	406/893	Metálico	95/209
BH1100BB-A	122 x 86 x 127 cm/48" x 34" x 50" **	1100/499	SS con GBB†	127/280
BH1100SS-A	122 x 86 x 127 cm/48" x 34" x 50" **	499/1,100	Acero inoxidable	280/127
BH1300BB-A	152 x 86 x 127 cm/60" x 34" x 50" **	635/1,400	SS con GBB†	141/310
BH1300SS-A	152 x 86 x 127 cm/60" x 34" x 50" **	635/1,400	Acero inoxidable	141/310
BH1600BB-A	152 x 86 x 157 cm/60" x 34" x 62" **	796/1,755	SS con GBB†	370/168
BH1600SS-A	152 x 86 x 157 cm/60" x 34" x 62" **	796/1,755	Acero inoxidable	370/168

* Comuníquese con Scotsman para conocer los requisitos de la parte superior del recipiente.

**Agregue 15.2 cm (6") de de alto para las patas del recipiente.

† Acero inoxidable con la parte posterior y el fondo galvanizados.



Hielo tipo nugget

Nugget original masticable

Clasificación de la dureza del hielo*: Suave = 74 %
Dimensiones: 11.1 x 7.9 x 9.5 mm
(7/16" x 5/16" x 3/8")



H² Nugget

Clasificación de la dureza del hielo*: Duro = 86 %
Dimensiones: 19 x 7.9 x 9.5 mm
(3/4" x 5/16" x 3/8")



Certificación



Garantía

- 3 años para piezas y mano de obra en todos los componentes.
- 5 años para piezas en el compresor.
- Garantía válida en América del Norte, del Sur y Central para aplicaciones comerciales.
- Comuníquese con la fábrica para conocer la garantía en otras regiones.
- Aplicaciones residenciales: 1 año por piezas y mano de obra.

*Aproximación, los valores pueden variar según el modelo

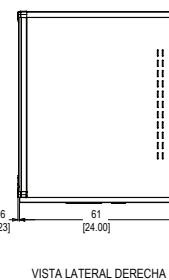
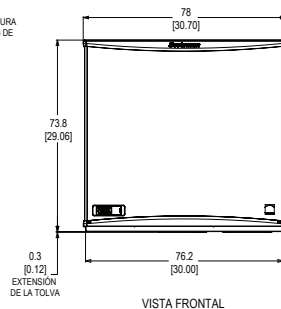
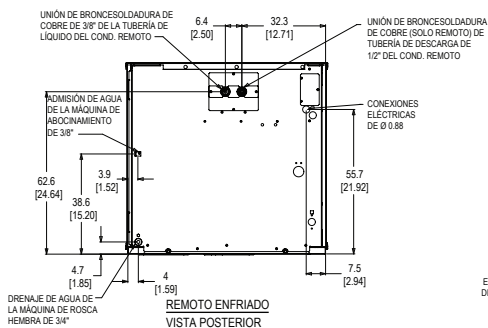
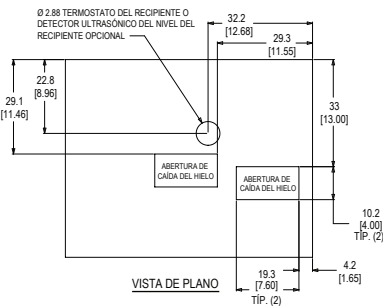
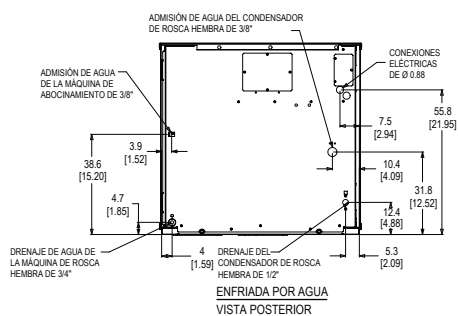
Scotsman®

- 101 Corporate Woods Parkway, Vernon Hills, IL 60061 •
- 1-800-SCOTSMAN • Fax: 847-913-9844 • www.scotsman-ice.com • customer.relations@scotsman-ice.com •

N2030 - Máquina de hacer hielo tipo nugget de 907 kg (2,000 lb)

N2030 - Máquina de hacer hielo tipo nugget de 907 kg (2,000 lb)

Máquina de hacer hielo en escamas y tipo nugget Prodigy Plus®



Especificaciones

Número de modelo Tipo nugget: Suave o duro	Unidad de condensador	Voltios/Hz/fase eléctricos básicos	Tamaño máx. de fusible o disyuntor HACR (amperios)	Hilos del circuito	Ampacidad mín. de circuito	Consumo de energía kWh/45.4 kg (100 lb) 32 °C (90 °F)/21 °C (70 °F)	Uso de agua (litros/45.4 kg [galones/100 lb])		
							Potable	Condensador	
suave	NS2030R-32	Remoto	208-230/60/1	30	2	25.2	3.45	45.5/12.0	-
	NS2030R-3	Remoto	208-230/60/3	20	3	15.2	3.45	45.5/12.0	-
	NS2030W-32	Agua	208-230/60/1	30	2	22.2	2.82	45.5/12.0	375/99
	NS2030W-3	Agua	208-230/60/3	20	3	13.2	2.82	45.5/12.0	375/99
duro	NH2030R-32	Remoto	208-230/60/1	30	2	25.2	3.86	45.5/12.0	-
	NH2030R-3	Remoto	208-230/60/3	20	3	15.2	3.86	45.5/12.0	-
	NH2030W-32	Agua	208-230/60/1	30	2	22.2	3.04	45.5/12.0	450/119
	NH2030W-3	Agua	208-230/60/3	15	3	13.2	3.04	45.5/12.0	450/119



Todos los modelos

Dimensiones (an x p x al):

Unidad: 76.2 x 61.0 x 74.0 cm (30" x 24" x 29")

Caja de envío: 85.1 x 69.9 x 86.4 cm (33.5" x 27.5" x 34")

Peso de envío: 159 kg / 350 lb
BTU por hora: 24,400

Refrigerante: R-404A



Accesorios

Número de modelo	Descripción
ERC611-32	Condensador remoto para N2030R, 208-230V/60/1
BRTE10	Juego de tuberías, 3.0 m (10 pies), se requiere bronce soldadura.
BRTE25	Juego de tuberías, 7.6 m (25 pies), se requiere bronce soldadura.
BRTE40	Juego de tuberías, 12.2 m (40 pies), se requiere bronce soldadura.
BRTE75	Juego de tuberías, 22.9 m (75 pies), se requiere bronce soldadura.
KVS	Control de nivel de hielo Vari-Smart™ - Programa los niveles de hielo del recipiente para satisfacer las necesidades de hielo.
KSBU	Panel de control avanzado Smart-Board™ - Use los datos de funcionamiento adicionales para un diagnóstico rápido.
KSBU-N	Control avanzado Smart-Board™ con red - Con capacidad para red.
KPAS	Juego de sostenibilidad avanzada de Prodigy - incluye KVS y KSBU - N

Scotsman recomienda que todas las máquinas tengan filtración de agua. Consulte la hoja de especificación del filtro de agua para conocer detalles.



Requisitos operativos

	Mínimo	Máximo
Temperaturas del aire	10 °C (50 °F)	38 °C (100 °F)
Temperaturas del agua	4.4 °C (40 °F)	38 °C (100 °F)
Temps. del cond. remoto	-29 °C (-20 °F)	49 °C (120 °F)
Presiones del agua	1.4 bar (20 PSIG)	5.5 bar (80 PSIG)
Voltaje eléctrico	-5 %	+10 %

Las especificaciones y el diseño están sujetos a cambios sin previo aviso.

an Ali Group Company

- 101 Corporate Woods Parkway, Vernon Hills, IL 60061
- 1-800-SCOTSMAN • Fax: 847-913-9844
- www.scotsman-ice.com • customer.relations@scotsman-ice.com



The Spirit of Excellence

Scotsman®

SIS-SS-PP-N2030-ES 04-21

N2030 - Máquina de hacer hielo tipo nugget de 907 kg (2,000 lb)