

**PRODIGY**  
PLUS

# FS0522 - Machine à glaçons en forme de flocons de 227 kg (500 lb)

Prodigy Plus® Machine à glaçons en forme de flocons



## Caractéristiques & avantages

- Roulements étanches sans entretien pour un entretien préventif réduit et des performances durables
- Évaporateur et vis sans fin en acier inoxydable pour une durabilité maximale
- Voyants lumineux AutoAlert™ pour une meilleure visibilité
- Encombrement parmi les plus petits du secteur
- Code QR spécifique à la machine pour un accès rapide aux manuels d'entretien, aux guides de nettoyage et à l'historique de la garantie
- Aération avant - Aucun dégagement latéral requis pour un placement flexible
- Module de fonctionnalités avancées Smart-Board™ disponible pour fournir des capacités de diagnostic supplémentaires
- Le contrôle du niveau de glaçons Vari-Smart™ en option permet aux opérateurs de personnaliser les niveaux de glaçons
- La protection antimicrobienne protège les surfaces internes entre les nettoyages
- Une gamme complète de fonctions qui permettent d'économiser de l'eau et de l'énergie



Les roulements étanches et sans entretien garantissent une fiabilité maximale et contribuent à une longue durée de vie de la machine



## Production en volume 24 heures sur 24

Refroidi à l'air			Refroidi à l'eau		
21 °C / 70 °F	Air	32 °C / 90 °F	21 °C / 70 °F	Air	32 °C / 90 °F
10 °C / 50 °F	Eau	21 °C / 70 °F	10 °C / 50 °F	Eau	21 °C / 70 °F
450 / 204		372 / 169	530 / 240		429 / 195
kg / livres		kg / livres	kg / livres		kg / livres



Voyants lumineux AutoAlert™ et code QR pour un entretien facile



## Options à bacs modulaires

Numéro de modèle*	Dimensions L x P x H (cm / po)	Capacité d'utilisation du bac (kg / livres)	Poids d'expédition (kg / livres)	
			Finition	(kg / livres)
B322S	55,9 x 86,4 x 111,8 cm (22 x 34 x 44)**	168 / 370	Métallique	64 / 140
B330P	76,2 x 86,4 x 78,7 cm (30 x 34 x 31)**	156 / 344	Poly	41 / 90
B530P	76,2 x 86,4 x 111,8 cm (30 x 34 x 44)**	244 / 536	Poly	50 / 110
B530S	76,2 x 86,4 x 111,8 cm (30 x 34 x 44)**	244 / 536	Métallique	68 / 150
B842S	106,7 x 86,4 x 111,8 cm (42 x 34 x 44)**	353 / 778	Métallique	86 / 190

\* Veuillez contacter Scotsman pour consulter les exigences concernant les couvercles de bac.  
\*\* Ajouter 15,2 cm (6 po) de hauteur pour les pieds du bac.



## Glaçons en forme de flocons



Refroidit plus rapidement que les autres formes de glaçons. Idéal pour les présentoirs de fruits de mer et de produits frais.



## Certification



## Garantie

- 3 ans pièces et main d'œuvre sur tous les composants.
- 5 ans sur les pièces du compresseur et du condenseur.
- Garantie valide en Amérique du Nord, du Sud et centrale pour les installations.
- Contactez l'usine pour découvrir la garantie dans d'autres régions.
- Utilisations résidentielles : 1 an pièces et main d'œuvre commerciales.

FS0522 - Machine à glaçons en forme de flocons de 227 kg (500 lb)

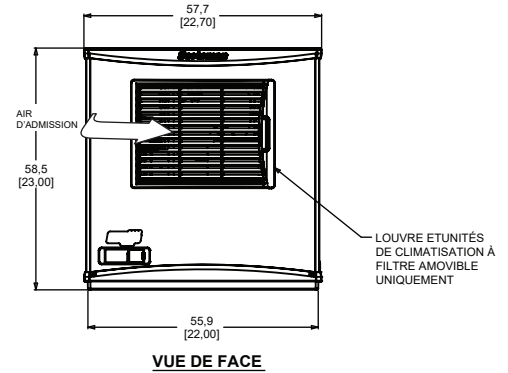
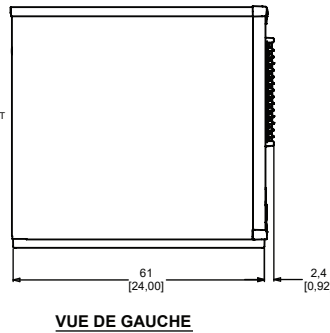
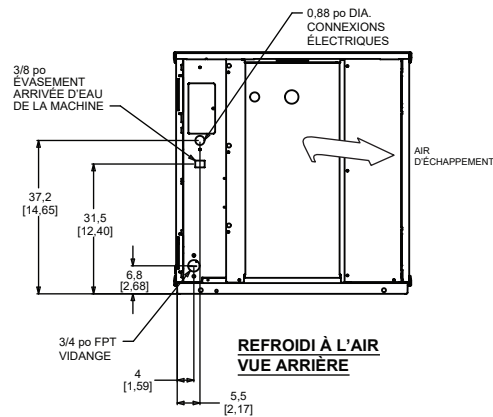
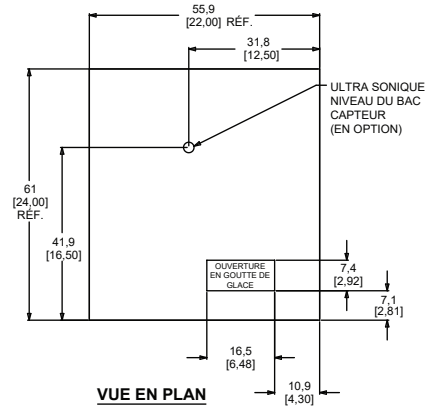
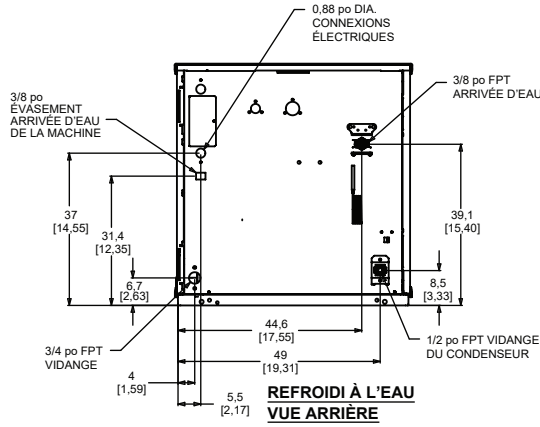
**Scotsman**®

• 101 Corporate Woods Parkway, Vernon Hills, IL 60061 •  
• 1-800-SCOTSMAN • Fax : 847-913-9844 • www.scotsman-ice.com • customer.relations@scotsman-ice.com •

# FS0522 - Machine à glaçons en forme de flocons de 227 kg (500 lb)

Prodigy Plus® Machine à glaçons en forme de flocons

FS0522 - Machine à glaçons en forme de flocons de 227 kg (500 lb)



## Caractéristiques

Numéro de modèle	Condenseur	Électricité de base volts / Hz / phase	Taille du fusible ou disjoncteur HACR (ampères) max.	Fils de circuits	Intensité admissible du circuit min.	Consommation d'énergie kWh / 45,4 kg (100 livres) 32 °C (90 °F) / 21 °C (70 °F)	Consommation d'eau litres / 45,4 kg (gallons / 100 livres)	
							Potable 32 °C (90 °F) / 21 °C (70 °F)	Condenseur 32 °C (90 °F) / 21 °C (70 °F)
FS0522A-1	Air	115 / 60 / 1	20	2	12,9	6,53	45,5 / 12,0	-
FS0522W-1	Eau	115 / 60 / 1	20	2	12,1	3,73	45,5 / 12,0	424,4 / 112



## Tous les modèles

**Dimensions (L x P x H) :**

Unité : 55,9 x 61,0 x 58,4 cm (22 x 24 x 23 po)

Carton d'expédition : 64,8 x 69,9 x 72,4 cm (25,5 x 27,5 x 28,5 po)

Poids d'expédition : 78 kg / 173 lb

BTU par heure : 5 000

Réfrigérant : R-404A



## Accessoires

Numéro de modèle	Description
KVS	Contrôle du niveau de glaçons Vari-Smart™ - Programmez les niveaux du bac de glaçons en fonction des besoins en glaçons.
KSBU	Contrôle avancé Smart-Board™ - Utilisez des données opérationnelles supplémentaires pour un diagnostic rapide.
KSBU-N	Contrôle avancé Smart-Board™ avec réseau - Compatible réseau.
KPAS	Kit Prodigy Advanced Sustainability - Comprend KVS et KSBU - N

Scotsman recommande que toutes les machines à glaçons aient une filtration d'eau. Voir la fiche technique du filtre à eau Scotsman pour plus de détails.



## Exigences concernant le fonctionnement

	Minimum	Maximum
Températures de l'air	10 °C (50 °F)	38 °C (100 °F)
Températures de l'eau	4,4 °C (40 °F)	38 °C (100 °F)
Télécond. Temps	-29 °C (-20 °F)	49 °C (120 °F)
Pressions de l'eau	1,4 bars (20 PSIG)	5,5 bars (80 PSIG)
Tension électrique	-5 %	+10 %

Les spécifications et la conception sont sujettes à modification sans préavis.

an Ali Group Company

• 101 Corporate Woods Parkway, Vernon Hills, IL 60061  
 • 1-800-SCOTSMAN Fax : 847-913-9844  
 • www.scotsman-ice.com customer.relations@scotsman-ice.com

©2020 Scotsman Ice Systems.



The Spirit of Excellence

**Scotsman**  
SIS-SS-PP-F0522-FR 03-20