

PRODIGY
PLUS

FS0522 - Máquina de hielo en escamas de 227 kg (500 lb)

Prodigy Plus® Máquina de hacer hielo en escamas



Características y beneficios

- Cojinetes sellados sin mantenimiento para un menor mantenimiento preventivo y un rendimiento más prolongado
- Evaporador y tornillo sin fin de acero inoxidable para una máxima durabilidad
- Luces indicadoras AutoAlert™ para mejor visibilidad
- Su tamaño está entre los menores de la industria
- Código QR específico de la unidad para un rápido acceso a manuales de mantenimiento, guías de limpieza e historial de garantía
- Respiración delantera; no se necesita espacio lateral para una instalación flexible
- Módulo de funciones avanzadas Smart-Board™ disponible para capacidades de diagnóstico adicionales
- El control de nivel de hielo Vari-Smart™ opcional permite a los operadores personalizar los niveles de hielo
- La protección antimicrobiana cuida las superficies internas entre limpiezas
- Una completa gama de funciones de ahorro de agua y energía



Los cojinetes sellados y sin mantenimiento garantizan la máxima confiabilidad y contribuyen a una larga vida útil de la máquina



Luces indicadoras AutoAlert™ y código QR para un mantenimiento fácil



Producción de volumen en 24 horas

Enfriada por aire			Enfriada por agua		
21 °C/70 °F	Aire	32 °C/90 °F	21 °C/70 °F	Aire	32 °C/90 °F
10 °C/50 °F	Agua	21 °C/70 °F	10 °C/50 °F	Agua	21 °C/70 °F
204/450		169/372	240/530		195/429
kg/lb		kg/lb	kg/lb		kg/lb



Opciones de recipiente modular

Número de modelo*	Dimensiones an x p x al (cm/pulg.)	Capacidad de aplicación del recipiente (kg/lb)	Acabado	Peso de envío (kg/lb)
B322S	55.9 x 86.4 x 111.8 cm (22 x 34 x 44)**	168/370	Metálico	64/140
B330P	76.2 x 86.4 x 78.7 cm (30 x 34 x 31)**	156/344	Polietileno	41/90
B530P	76.2 x 86.4 x 111.8 cm (30 x 34 x 44)**	244/536	Polietileno	50/110
B530S	76.2 x 86.4 x 111.8 cm (30 x 34 x 44)**	244/536	Metálico	68/150
B842S	106.7 x 86.4 x 111.8 cm (42 x 34 x 44)**	353/778	Metálico	86/190

* Comuníquese con Scotsman para conocer los requisitos de la parte superior del recipiente.

** Agregue 15.2 cm (6") de alto para las patas del recipiente.



Hielo en escamas



Enfría más rápidamente que otras formas de hielo. Ideal para exhibidores de pescados, mariscos, frutas y verduras.



Certificación



Garantía

- 3 años para piezas y mano de obra en todos los componentes.
- 5 años para piezas en el compresor.
- Garantía válida en América del Norte, del Sur y Central para aplicaciones comerciales.
- Comuníquese con la fábrica para conocer la garantía en otras regiones.
- Aplicaciones residenciales: 1 año por piezas y mano de obra.

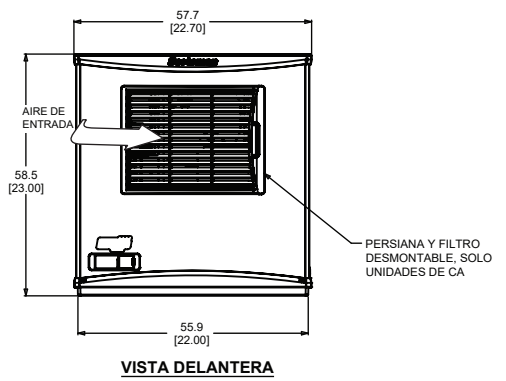
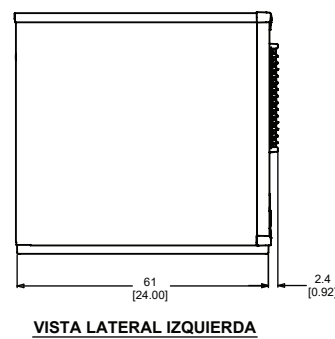
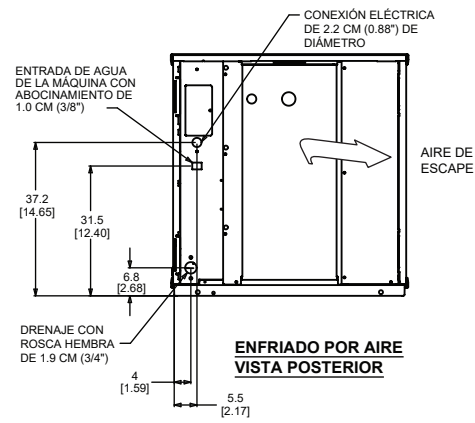
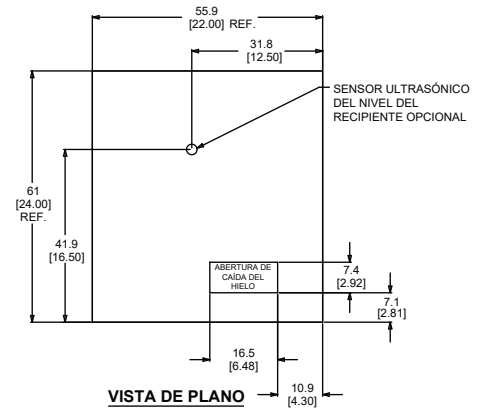
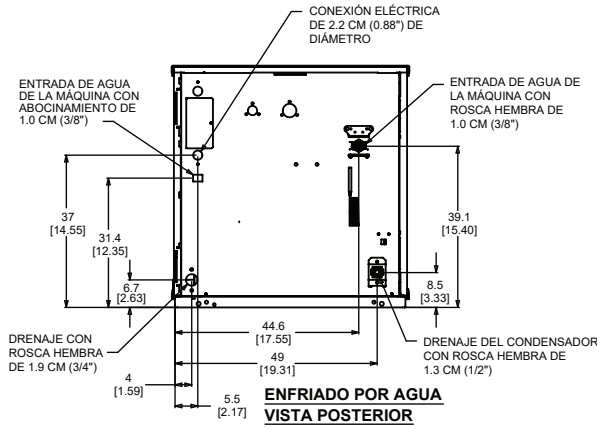
FS0522 - Máquina de hielo en escamas de 227 kg (500 lb)

Scotsman®

- 101 Corporate Woods Parkway, Vernon Hills, IL 60061 •
- 1-800-SCOTSMAN • Fax: 847-913-9844 • www.scotsman-ice.com • customer.relations@scotsman-ice.com •

FS0522 - Máquina de hielo en escamas de 227 kg (500 lb)

Prodigy Plus® Máquina de hacer hielo en escamas



FS0522 - Máquina de hielo en escamas de 227 kg (500 lb)



Especificaciones

Número de modelo	Unidad de condensador	Voltios/Hz/fase eléctricos básicos	Tamaño máx. de fusible o disyuntor HACR (amperios)	Hilos del circuito	Ampacidad mín. de circuito	Consumo de energía kWh/45.4 kg (100 lb) 32 °C (90 °F)/21 °C (70 °F)	Uso de agua (litros/45.4 kg [galones/100 lb])	
							Potable 32 °C (90 °F)/21 °C (70 °F)	Condensador 32 °C (90 °F)/21 °C (70 °F)
FS0522A-1	Aire	115/60/1	20	2	12.9	6.53	45.5/12.0	-
FS0522W-1	Agua	115/60/1	20	2	12.1	3.73	45.5/12.0	424.4/112



Todos los modelos

Dimensiones (an x p x al):

Unidad: 55.9 x 61.0 x 58.4 cm (22" x 24" x 23")

Caja de envío: 64.8 x 69.9 x 72.4 cm (25.5" x 27.5" x 28.5")

Peso de envío: 78 kg / 173 lb BTU por hora: 5,000

Refrigerante: R-404A



Accesorios

Número de modelo	Descripción
KVS	Control de nivel de hielo Vari-Smart™ - Programa los niveles de hielo del recipiente para satisfacer las necesidades de hielo.
KSBU	Control avanzado Smart-Board™ - Use los datos de funcionamiento adicionales para un diagnóstico rápido.
KSBU-N	Control avanzado Smart-Board™ con red - Con capacidad para red.
KPAS	Juego de sostenibilidad avanzada de Prodigy - incluye KVS y KSBU-N

Scotsman recomienda que todas las máquinas tengan filtración de agua. Consulte la hoja de especificación del filtro de agua para conocer detalles.



Requisitos operativos

	Mínimo	Máximo
Temperaturas del aire	10 °C (50 °F)	38 °C (100 °F)
Temperaturas del agua	4.4 °C (40 °F)	38 °C (100 °F)
Temps. del cond. remoto	-29 °C (-20 °F)	49 °C (120 °F)
Presiones del agua	1.4 bar (20 PSIG)	5.5 bar (80 PSIG)
Voltaje eléctrico	-5 %	+10 %

Las especificaciones y el diseño están sujetos a cambios sin previo aviso.

an Ali Group Company