

PRODIGY
PLUS

Machine à glaçons en forme de flocon et de pépite modulaire à distance basse

Prodigy Plus® Machine à glaçons en forme de flocon et de pépite



La différence de Prodigy Plus®.

- Voyants lumineux AutoAlert™ pour une meilleure visibilité
- Encombrement parmi les plus petits du secteur
- Le code QR exclusif à l'industrie connecte instantanément les utilisateurs aux informations concernant l'entretien et à l'historique de la garantie
- Filtre à air situé à l'avant afin d'assurer un fonctionnement plus efficace
- Panneau avant à alignement automatique pour un accès facile aux composants clés
- Module de fonctionnalités avancées Smart-Board™ disponible pour fournir des capacités de diagnostic supplémentaires
- Le contrôle du niveau de glaçons Vari-Smart™ en option permet aux opérateurs de personnaliser les niveaux de glaçons
- La protection antimicrobienne protège les surfaces internes entre les nettoyages
- Le système de réfrigération scellé minimise la contamination atmosphérique de l'extérieur
- Intrinsèquement plus économes en énergie et en eau que les machines à glaçons en forme de cube



Production en volume 24 heures sur 24

Flocon					
FS1222L			FS1522L		
21 °C / 70 °F	Air	32 °C / 90 °F	21 °C / 70 °F	Air	32 °C / 90 °F
10 °C / 50 °F	Eau	21 °C / 70 °F	10 °C / 50 °F	Eau	21 °C / 70 °F
535 / 1 180		454 / 1 000	655 / 1 445		547 / 1 205
kg / livres		kg / livres	kg / livres		kg / livres



Production en volume 24 heures sur 24

H² Pépite						Original Chewable Nugget					
NH0922L			NH1322L			NS0922L			NS1322L		
21 °C / 70 °F	Air	32 °C / 90 °F	21 °C / 70 °F	Air	32 °C / 90 °F	21 °C / 70 °F	Air	32 °C / 90 °F	21 °C / 70 °F	Air	32 °C / 90 °F
10 °C / 50 °F	Eau	21 °C / 70 °F	10 °C / 50 °F	Eau	21 °C / 70 °F	10 °C / 50 °F	Eau	21 °C / 70 °F	10 °C / 50 °F	Eau	21 °C / 70 °F
403 / 889		347 / 766	540 / 1 191		462 / 1 018	494 / 1 090		415 / 915	603 / 1 330		499 / 1 100
kg / livres		kg / livres	kg / livres		kg / livres	kg / livres		kg / livres	kg / livres		kg / livres



Glaçons en forme de flocons



Refroidit plus rapidement que les autres formes de glaçons. Idéal pour les présentoirs de fruits de mer et de produits frais. Parfait pour la présentation et la conservation.



Options à bacs modulaires

Numéro de modèle*	Dimensions L x P x H (cm / po)	Capacité d'utilisation du bac (kg / livres)		Finition	Poids d'expédition (kg / livres)
B948S	121,9 x 86,4 x 111,8 cm (48 x 34 x 44)**	406 / 893		Métallique	95 / 209
BH1100BB-A	121,9 x 86,4 x 127,0 cm (48 x 34 x 50)**	499 / 1 100		SS avec GBB†	127 / 280
BH1100SS-A	121,9 x 86,4 x 127,0 cm (48 x 34 x 50)**	499 / 1 100		Acier inoxydable	127 / 280
BH1300BB-A	152,4 x 86,4 x 127,0 cm (60 x 34 x 50)**	635 / 1 400		SS avec GBB†	140 / 310
BH1300SS-A	152,4 x 86,4 x 127,0 cm (60 x 34 x 50)**	635 / 1 400		Acier inoxydable	140 / 310
BH1600BB-A	152,4 x 86,4 x 157,5 cm (60 x 34 x 62)**	796 / 1 755		SS avec GBB†	168 / 370
BH1600SS-A	152,4 x 86,4 x 157,5 cm (60 x 34 x 62)**	796 / 1 755		Acier inoxydable	168 / 370

*Veuillez contacter Scotsman pour consulter les exigences concernant les couvercles de bac. **Ajouter 15,2 cm (6 po) de hauteur pour les pieds du bac. †Acier inoxydable avec arrière et fond galvanisés.



Glaçon en forme de pépite



Original Chewable Nugget
Évaluation de la dureté des glaçons* : Mou = 74 %
Dimensions : 1,1 x 0,8 x 1,0 cm
(7/16 x 5/16 x 3/8 po)

H² Pépite
Évaluation de la dureté des glaçons* : Dur = 86 %
Dimensions : 1,9 x 0,8 x 1,0 cm
(3/4 x 5/16 x 3/8 po)



Certification



Garantie

- 3 ans pièces et main d'œuvre sur tous les composants.
- Garantie valide en Amérique du Nord, du Sud et centrale pour les installations.
- Contactez l'usine pour découvrir la garantie dans d'autres régions.
- Utilisations résidentielles : 1 an pièces et main d'œuvre commerciales.

Scotsman®

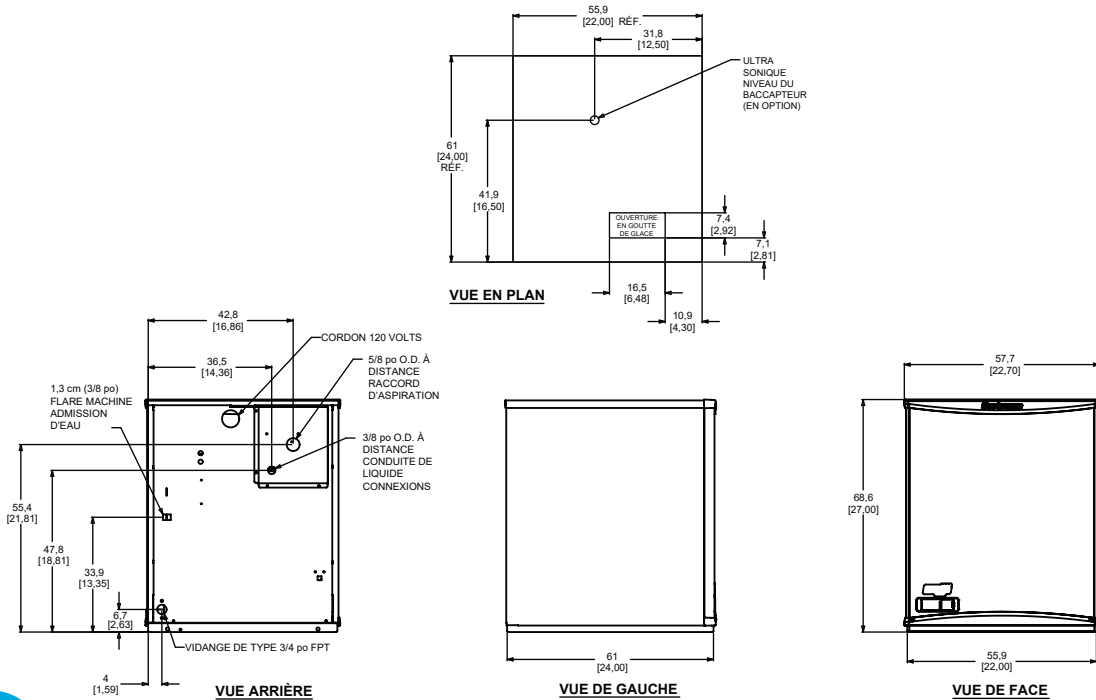
- 101 Corporate Woods Parkway, Vernon Hills, IL 60061 •
- 1-800-SCOTSMAN • Fax : 847-913-9844 • www.scotsman-ice.com • customer.relations@scotsman-ice.com •

Machine à glaçons en forme de flocon et de pépite modulaire à distance basse

Machine à glaçons en forme de flocon et de pépite modulaire à distance basse

Prodigy Plus® Machine à glaçons en forme de flocon et de pépite

Machine à glaçons en forme de flocon et de pépite modulaire à distance basse



Caractéristiques

Numéro de modèle	Condenseur*	Électricité de base volts / Hz / phase	Taille du fusible (ampères) max.	Fils de circuits	Intensité admissible du circuit min.	Consommation d'énergie kWh / 45,4 kg (100 livres) 32 °C (90 °F) / 21 °C (70 °F)	Consommation d'eau litres / 45,4 kg (gallons / 100 livres)	
							Potable 32 °C (90 °F) / 21 °C (70 °F)	Condenseur 32 °C (90 °F) / 21 °C (70 °F)
FS1222L-1	À distance basse	115 / 60 / 1	15	2	Cordon	0,82	45,5 / 12,0	-
FS1522L-1	À distance basse	115 / 60 / 1	15	2	Cordon	0,72	45,5 / 12,0	-
NH0922L-1	À distance basse	115 / 60 / 1	15	2	Cordon	0,87	45,5 / 12,0	-
NH1322L-1	À distance basse	115 / 60 / 1	15	2	Cordon	0,73	45,5 / 12,0	-
NS0922L-1	À distance basse	115 / 60 / 1	15	2	Cordon	0,87	45,5 / 12,0	-
NS1322L-1	À distance basse	115 / 60 / 1	15	2	Cordon	0,73	45,5 / 12,0	-

*Têtes de glaçons conçues pour fonctionner avec des unités de condensation externes (fournies par d'autres)



Tous les modèles

Dimensions (L x P x H) :

Unité : 55,9 x 61,0 x 68,6 cm
(22 x 24 x 27 po)

Carton d'expédition : 64,8 x 69,9 x 82,6 cm
(25,5 x 27,5 x 32,5 po)

Poids d'expédition :

FS1222L, NH0922L & NH0922L :
98 kg / 217 lb

FS1522L, NH1322L & NS1322L :
102 kg / 225 lb

BTU par heure : FS1222L, NH0922L & NH0922L :
6 000

FS1522L, NH1322L & NS1322L :
7 200

Réfrigérant* : R-404A

*Le réfrigérant doit être ajouté au démarrage initial.



Accessoires

Numéro de modèle Description

KVS	Contrôle du niveau de glaçons Vari-Smart™ - Programmez les niveaux du bac de glaçons en fonction des besoins en glaçons.
KSBU	Contrôle avancé Smart-Board™ - Utilisez des données opérationnelles supplémentaires pour un diagnostic rapide.
KSBU-N	Contrôle avancé Smart-Board™ avec réseau - Compatible réseau.
BRTE10	Jeu de conduites de 3,0 m (10 pieds), brasage requis
BRTE25	Jeu de conduites de 7,6 m (25 pieds), brasage requis
BRTE40	Jeu de conduites de 12,2 m (40 pieds), brasage requis
BRTE75	Jeu de conduites de 22,9 m (75 pieds), brasage requis
KPAS	Kit Prodigy Advanced Sustainability - Comprend KVS et KSBU - N

Scotsman recommande que toutes les machines à glaçons aient une filtration d'eau. Voir la fiche technique du filtre à eau Scotsman pour plus de détails.



Exigences concernant le fonctionnement

	Minimum	Maximum
Températures de l'air	10 °C (50 °F)	38 °C (100 °F)
Températures de l'eau	4,4 °C (40 °F)	38 °C (100 °F)
Télécond. Temps	-29 °C (-20 °F)	49 °C (120 °F)
Pressions de l'eau	1,4 bars (20 PSIG)	5,5 bars (80 PSIG)
Tension électrique	-5 %	+10 %

Les spécifications et la conception sont sujettes à modification sans préavis.

an Ali Group Company



The Spirit of Excellence

Scotsman

SIS-SS-PP-FNL-FR 06-20