

PRODIGY
PLUS

F2330 - Machine à glaçons en forme de flocons de 1 043 kg (2 300 lb)

Prodigy Plus® Machine à glaçons en forme de flocons



Caractéristiques & avantages

- Très grande capacité de production avec un encombrement réduit
- Roulements étanches sans entretien pour un entretien préventif réduit et des performances durables
- Évaporateur et vis sans fin en acier inoxydable pour une durabilité maximale
- Voyants lumineux AutoAlert™ pour une meilleure visibilité
- Encombrement parmi les plus petits du secteur
- Code QR spécifique à la machine pour un accès rapide aux manuels d'entretien, aux guides de nettoyage et à l'historique de la garantie
- Module de fonctionnalités avancées Smart-Board™ disponible pour fournir des capacités de diagnostic supplémentaires
- Le contrôle du niveau de glaçons Vari-Smart™ en option permet aux opérateurs de personnaliser les niveaux de glaçons
- La protection antimicrobienne protège les surfaces internes entre les nettoyages
- Le système de réfrigération scellé minimise la contamination atmosphérique de l'extérieure
- Intrinsicquement plus économes en énergie et en eau que les machines à glaçons en forme de cube



Les roulements étanches et sans entretien garantissent une fiabilité maximale et contribuent à une longue durée de vie de la machine



Voyants lumineux AutoAlert™ et code QR pour un entretien facile



Production en volume 24 heures sur 24

Télérefroidissement		Refroidi à l'eau	
21 °C / 70 °F	Air	32 °C / 90 °F	21 °C / 70 °F
10 °C / 50 °F	Eau	21 °C / 70 °F	10 °C / 50 °F
2 218 / 1 006		1 741 / 791	2 387 / 1 085
kg / livres		kg / livres	kg / livres



Options à bacs modulaires

Numéro de modèle*	Dimensions L x P x H (cm / po)	Capacité d'utilisation du bac (kg / livres)	Finition	Poids d'expédition (kg / livres)
B948S	121,9 x 86,4 x 111,8 cm (48 x 34 x 44)**	406 / 893	Métallique	95 / 209
BH1100BB-A	121,9 x 86,4 x 127,0 cm (48 x 34 x 50)**	499 / 1 100	SS avec GBB†	127 / 280
BH1100SS-A	121,9 x 86,4 x 127,0 cm (48 x 34 x 50)**	499 / 1 100	Acier inoxydable	127 / 280
BH1300BB-A	152,4 x 86,4 x 127,0 cm (60 x 34 x 50)**	635 / 1 400	SS avec GBB†	140 / 310
BH1300SS-A	152,4 x 86,4 x 127,0 cm (60 x 34 x 50)**	635 / 1 400	Acier inoxydable	140 / 310
BH1600BB-A	152,4 x 86,4 x 157,5 cm (60 x 34 x 62)**	796 / 1 755	SS avec GBB†	168 / 370
BH1600SS-A	152,4 x 86,4 x 157,5 cm (60 x 34 x 62)**	796 / 1 755	Acier inoxydable	168 / 370

*Veuillez contacter Scotsman pour consulter les exigences concernant les couvercles de bac.
**Ajouter 15,2 cm (6 po) de hauteur pour les pieds du bac.
†Acier inoxydable avec arrière et fond galvanisés.



Glaçons en forme de flocons

Refroidit plus rapidement que les autres formes de glaçons. Idéal pour les présentoirs de fruits de mer et de produits frais. Parfait pour la présentation et la conservation.



Certification



Garantie

- 3 ans pièces et main d'œuvre sur tous les composants.
- 5 ans sur les pièces du compresseur et du condenseur.
- Garantie valide en Amérique du Nord, du Sud et centrale pour les installations.
- Contactez l'usine pour découvrir la garantie dans d'autres régions.
- Utilisations résidentielles : 1 an pièces et main d'œuvre commerciales.

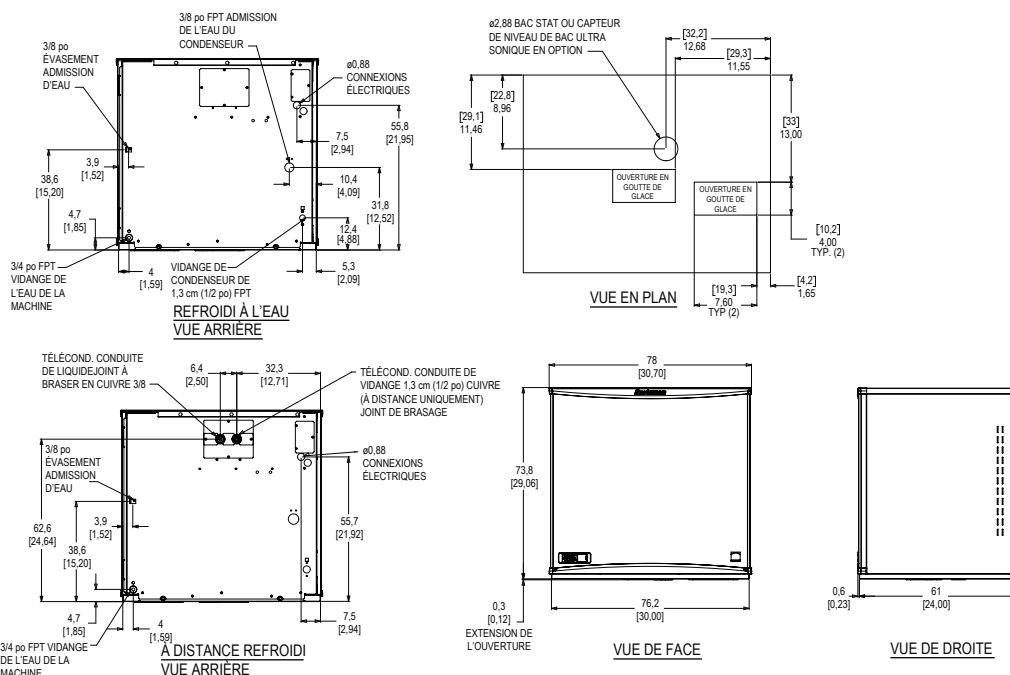
F2330 - Machine à glaçons en forme de flocons de 1 043 kg (2 300 lb)

Scotsman®

• 101 Corporate Woods Parkway, Vernon Hills, IL 60061 •
• 1-800-SCOTSMAN • Fax : 847-913-9844 • www.scotsman-ice.com • customer.relations@scotsman-ice.com •

F2330 - Machine à glaçons en forme de flocons de 1 043 kg (2 300 lb)

Prodigy Plus® Machine à glaçons en forme de flocons



Caractéristiques

Numéro de modèle	Condenseur	Électricité de base volts / Hz / phase	Taille du fusible ou disjoncteur HACR (ampères) max.	Fils de circuits	Intensité admissible du circuit min.	Consommation d'énergie kWh / 45,4 kg (100 livres) 32 °C (90 °F) / 21 °C (70 °F)	Consommation d'eau litres / 45,4 kg (gallons / 100 livres)	
							Potable 32 °C (90 °F) / 21 °C (70 °F)	Condenseur 32 °C (90 °F) / 21 °C (70 °F)
FS2330R-32	À Distance	208-230 / 60 / 1	30	2	25,2	3,09	45,5 / 12,0	-
FS2330R-3	À Distance	208-230 / 60 / 3	20	3	15,2	3,09	45,5 / 12,0	-
FS2330W-32	Eau	208-230 / 60 / 1	30	2	22,2	2,51	45,5 / 12,0	379 / 100
FS2330W-3	Eau	208-230 / 60 / 3	15	3	13,2	2,51	45,5 / 12,0	379 / 100



Tous les modèles

Dimensions (L x P x H) :

Unité : 76,2 x 61,0 x 74,0 cm (30 x 24 x 29 po)

Carton d'expédition : 85,1 x 69,9 x 86,4 cm (33,5 x 27,5 x 34 po)

Poids d'expédition : 159 kg / 350 lb

BTU par heure : 24 400

Réfrigérant : R-404A



Accessoires

Numéro de modèle Description

ERC611-32	Télécondenseur pour N2030R, 208-230V/60/1
BRTE10	Jeu de conduites, 3,0 m (10 pieds), brasage requis.
BRTE25	Jeu de conduites, 7,6 m (25 pieds), brasage requis.
BRTE40	Jeu de conduites, 12,2 m (40 pieds), brasage requis.
BRTE75	Jeu de conduites, 22,9 m (75 pieds), brasage requis.
KVS	Contrôle du niveau de glaçons Vari-Smart™ - Programmez les niveaux du bac de glaçons en fonction des besoins en glaçons.
KSBU	Contrôle avancé Smart-Board™ - Utilisez des données opérationnelles supplémentaires pour un diagnostic rapide.
KSBU-N	Contrôle avancé Smart-Board™ avec réseau - Compatible réseau.
KPAS	Kit Prodigy Advanced Sustainability - Comprend KVS et KSBU - N

Scotsman recommande que toutes les machines à glaçons aient une filtration d'eau. Voir la fiche technique du filtre à eau Scotsman pour plus de détails.



Exigences concernant le fonctionnement

	Minimum	Maximum
Températures de l'air	10 °C (50 °F)	38 °C (100 °F)
Températures de l'eau	4,4 °C (40 °F)	38 °C (100 °F)
Télécond. Temps	-29 °C (-20 °F)	49 °C (120 °F)
Pressions de l'eau	1,4 bars (20 PSIG)	5,5 bars (80 PSIG)
Tension électrique	-5 %	+10 %

Les spécifications et la conception sont sujettes à modification sans préavis.

an Ali Group Company