

PRODIGY
PLUS

FS1522 - Machine à glaçons en forme de flocons de 680 kg (1 500 lb)

Prodigy Plus® Machine à glaçons en forme de flocons



Caractéristiques & avantages

- Roulements étanches sans entretien pour un entretien préventif réduit et des performances durables
- Évaporateur et vis sans fin en acier inoxydable pour une durabilité maximale
- Voyants lumineux AutoAlert™ pour une meilleure visibilité
- Encombrement parmi les plus petits du secteur
- Code QR spécifique à la machine pour un accès rapide aux manuels d'entretien, aux guides de nettoyage et à l'historique de la garantie
- Aération avant - Aucun dégagement latéral requis pour un placement flexible
- Module de fonctionnalités avancées Smart-Board™ disponible pour fournir des capacités de diagnostic supplémentaires
- Le contrôle du niveau de glaçons Vari-Smart™ en option permet aux opérateurs de personnaliser les niveaux de glaçons
- La protection antimicrobienne protège les surfaces internes entre les nettoyages
- Une gamme complète de fonctions qui permettent d'économiser de l'eau et de l'énergie



Les roulements étanches et sans entretien garantissent une fiabilité maximale et contribuent à une longue durée de vie de la machine



Production en volume 24 heures sur 24

Refroidi à l'air

21 °C / 70 °F	Air	32 °C / 90 °F
10 °C / 50 °F	Eau	21 °C / 70 °F

1 612 / 733	1 100 / 499
kg / livres	kg / livres



Options à bacs modulaires

Numéro de modèle*	Dimensions L x P x H (cm / po)	Capacité d'utilisation du bac (kg / livres)	Finition	Poids d'expédition (kg / livres)
B948S	121,9 x 86,4 x 111,8 cm (48 x 34 x 44)**	406 / 893	Métallique	95 / 209
BH1100BB-A	121,9 x 86,4 x 127,0 cm (48 x 34 x 50)**	499 / 1 100	SS avec GBB†	127 / 280
BH1100SS-A	121,9 x 86,4 x 127,0 cm (48 x 34 x 50)**	499 / 1 100	Acier inoxydable	127 / 280
BH1300BB-A	152,4 x 86,4 x 127,0 cm (60 x 34 x 50)**	635 / 1 400	SS avec GBB†	140 / 310
BH1300SS-A	152,4 x 86,4 x 127,0 cm (60 x 34 x 50)**	635 / 1 400	Acier inoxydable	140 / 310
BH1600BB-A	152,4 x 86,4 x 157,5 cm (60 x 34 x 62)**	796 / 1 755	SS avec GBB†	168 / 370
BH1600SS-A	152,4 x 86,4 x 157,5 cm (60 x 34 x 62)**	796 / 1 755	Acier inoxydable	168 / 370

*Veuillez contacter Scotsman pour consulter les exigences concernant les couvercles de bac.

**Ajouter 15,24 cm (6 po) de hauteur pour les pieds du bac.

†Acier inoxydable avec arrière et fond galvanisés.



Voyants lumineux AutoAlert™ et code QR pour un entretien facile



Glaçons en forme de flocons



Refroidit plus rapidement que les autres formes de glaçons. Idéal pour les présentoirs de fruits de mer et de produits frais.



Certification

E.S.
EVERY
SCOTSMAN
EXCEEDING
STANDARDS
2018

DESIGNED
ENGINEERED
ASSEMBLED
IN
USA

MAFEM DATA PROTOCOL

AUDI CERTIFIED

REVIT
by Scotsman

CERTIFIED
ISO
9001:2015

agion
Nature's antimicrobial

UL US

NSF



Garantie

- 3 ans pièces et main d'œuvre sur tous les composants.
- 5 ans sur les pièces du compresseur et du condenseur.
- Garantie valide en Amérique du Nord, du Sud et centrale pour les installations.
- Contactez l'usine pour découvrir la garantie dans d'autres régions.
- Utilisations résidentielles : 1 an pièces et main d'œuvre commerciales.

FS1522 - Machine à glaçons en forme de flocons de 680 kg (1 500 lb)

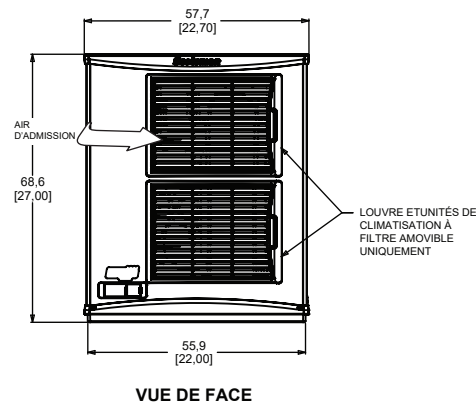
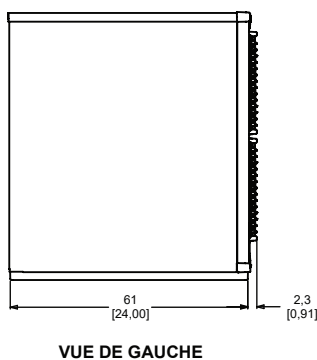
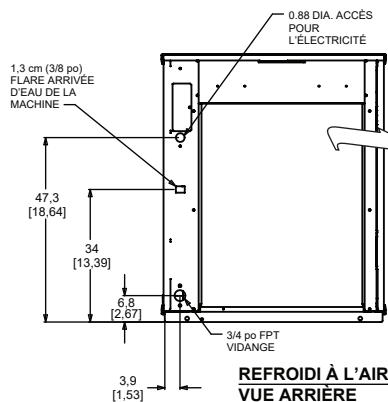
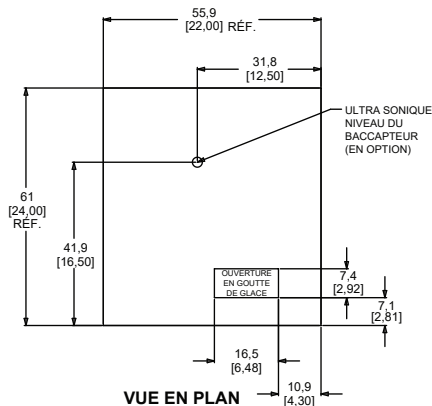
Scotsman®

- 101 Corporate Woods Parkway, Vernon Hills, IL 60061 •
- 1-800-SCOTSMAN • Fax : 847-913-9844 • www.scotsman-ice.com • customer.relations@scotsman-ice.com •

FS1522 - Machine à glaçons en forme de flocons de 680 kg (1 500 lb)

Prodigy Plus® Machine à glaçons en forme de flocons

FS1522 - Machine à glaçons en forme de flocons de 680 kg (1 500 lb)



Caractéristiques

Numéro de modèle	Condenseur	Électricité de base volts / Hz / phase	Taille du fusible ou disjoncteur HACR (ampères) max.	Fils de circuits	Intensité admissible du circuit min.	Consommation d'énergie kWh / 45,4 kg (100 livres) 32 °C (90 °F) / 21 °C (70 °F)	Consommation d'eau litres / 45,4 kg (gallons / 100 livres)	
							Potable 32 °C (90 °F) / 21 °C (70 °F)	Condenseur -
FS1522A-32	Air	208-230 / 60 / 1	30	2	19,1	4,98	45,5 / 12,0	-



Tous les modèles

Dimensions (L x P x H) :

Unité : **Individuel**
55,9 x 61,0 x 68,6 cm
(22 x 24 x 27 po)

Cote à cote
116,3 x 61,0 x 68,6 cm
(45,8 x 24 x 27 po)

Carton d'expédition : 64,8 x 69,9 x 82,6 cm
(25,5 x 27,5 x 32,5 po)

Poids d'expédition : 102 kg / 224 lb
BTU par heure : 16 000

Réfrigérant : R-404A



Accessoires

Numéro de modèle	Description
KVS	Contrôle du niveau de glaçons Vari-Smart™ - Programmez les niveaux du bac de glaçons en fonction des besoins en glaçons.
KSBU	Contrôle avancé Smart-Board™ - Utilisez des données opérationnelles supplémentaires pour un diagnostic rapide.
KSBU-N	Contrôle avancé Smart-Board™ avec réseau - Compatible réseau.
KPAS	Kit Prodigy Advanced Sustainability - Comprend KVS et KSBU - N

Scotsman recommande que toutes les machines à glaçons aient une filtration d'eau. Voir la fiche technique du filtre à eau Scotsman pour plus de détails.



Exigences concernant le fonctionnement

	Minimum	Maximum
Températures de l'air	10 °C (50 °F)	38 °C (100 °F)
Températures de l'eau	4,4 °C (40 °F)	38 °C (100 °F)
Télécond. Temps	-29 °C (-20 °F)	49 °C (120 °F)
Pressions de l'eau	1,4 bars (20 PSIG)	5,5 bars (80 PSIG)
Tension électrique	-5 %	+10 %

Les spécifications et la conception sont sujettes à modification sans préavis.

an Ali Group Company