



PRODIGY
PLUS

Machine à glaçons en flocons RLS modulaire large 76,2 cm (30 po)

Prodigy Plus® Côté inférieur machine à glaçons en forme de flocon à distance



La différence de Prodigy Plus®.

- Voyants lumineux AutoAlert™ pour une meilleure visibilité
- Encombrement parmi les plus petits du secteur
- Le code QR exclusif à l'industrie connecte instantanément les utilisateurs aux informations concernant l'entretien et à l'historique de la garantie
- Filtre à air situé à l'avant afin d'assurer un fonctionnement plus efficace
- Panneau avant à alignement automatique pour un accès facile aux composants clés
- Module de fonctionnalités avancées Smart-Board™ disponible pour fournir des capacités de diagnostic supplémentaires
- Le contrôle du niveau de glaçons Vari-Smart™ en option permet aux opérateurs de personnaliser les niveaux de glaçons
- La protection antimicrobienne protège les surfaces internes entre les nettoyages
- Le système de réfrigération scellé minimise la contamination atmosphérique de l'extérieur
- Intrinsèquement plus économes en énergie et en eau que les machines à glaçons en forme de cube

Machine à glaçons en forme de flocon modulaire à distance côté inférieur de 76,2 cm (30 po)



Production en volume 24 heures sur 24

FS2330L

21 °C / 70 °F	Air	32 °C / 90 °F
10 °C / 50 °F	Eau	21 °C / 70 °F
1 032 / 2 275		862 / 1 900
kg / livres		kg / livres



Options à bacs modulaires

Numéro de modèle*	Dimensions L x P x H (cm / po)	Capacité d'utilisation du bac (kg / livres)		Poids d'expédition (kg / livres)
		Capacité	Finition	
B948S	121,9 x 86,4 x 111,8 cm (48 x 34 x 44)**	406 / 893	Métallique	95 / 209
BH1100BB-A	121,9 x 86,4 x 127,0 cm (48 x 34 x 50)**	499 / 1 100	SS avec GBB†	127 / 280
BH1100SS-A	121,9 x 86,4 x 127,0 cm (48 x 34 x 50)**	499 / 1 100	Acier inoxydable	127 / 280
BH1300BB-A	152,4 x 86,4 x 127,0 cm (60 x 34 x 50)**	635 / 1 400	SS avec GBB†	140 / 310
BH1300SS-A	152,4 x 86,4 x 127,0 cm (60 x 34 x 50)**	635 / 1 400	Acier inoxydable	140 / 310
BH1600BB-A	152,4 x 86,4 x 157,5 cm (60 x 34 x 62)**	796 / 1 755	SS avec GBB†	168 / 370
BH1600SS-A	152,4 x 86,4 x 157,5 cm (60 x 34 x 62)**	796 / 1 755	Acier inoxydable	168 / 370

*Veuillez contacter Scotsman pour consulter les exigences concernant les couvercles de bac.

**Ajouter 15,2 cm (6 po) de hauteur pour les pieds du bac.

†Acier inoxydable avec arrière et fond galvanisés.



Glaçons en forme de flocons

Refroidit plus rapidement que les autres formes de glaçons. Idéal pour les présentoirs de fruits de mer et de produits frais. Parfait pour la présentation et la conservation.



*Approximation, les valeurs peuvent varier selon le modèle



Certification

E.S.
EVERY
SCOTSMAN
EXCEEDING
STANDARDS

DESIGNED
ENGINEERED
ASSEMBLED
IN
USA

NAFEM DATA PROTOCOL

AIRI CERTIFIED

REVIT
BY Scotsman

CERTIFIED
ISO
9001:2015

agion

UL US

NSF



Garantie

- 3 ans pièces et main d'œuvre sur tous les composants.
- Garantie valide en Amérique du Nord, du Sud et centrale pour les installations.
- Contactez l'usine pour découvrir la garantie dans d'autres régions.
- Utilisations résidentielles : 1 an pièces et main d'œuvre commerciales.

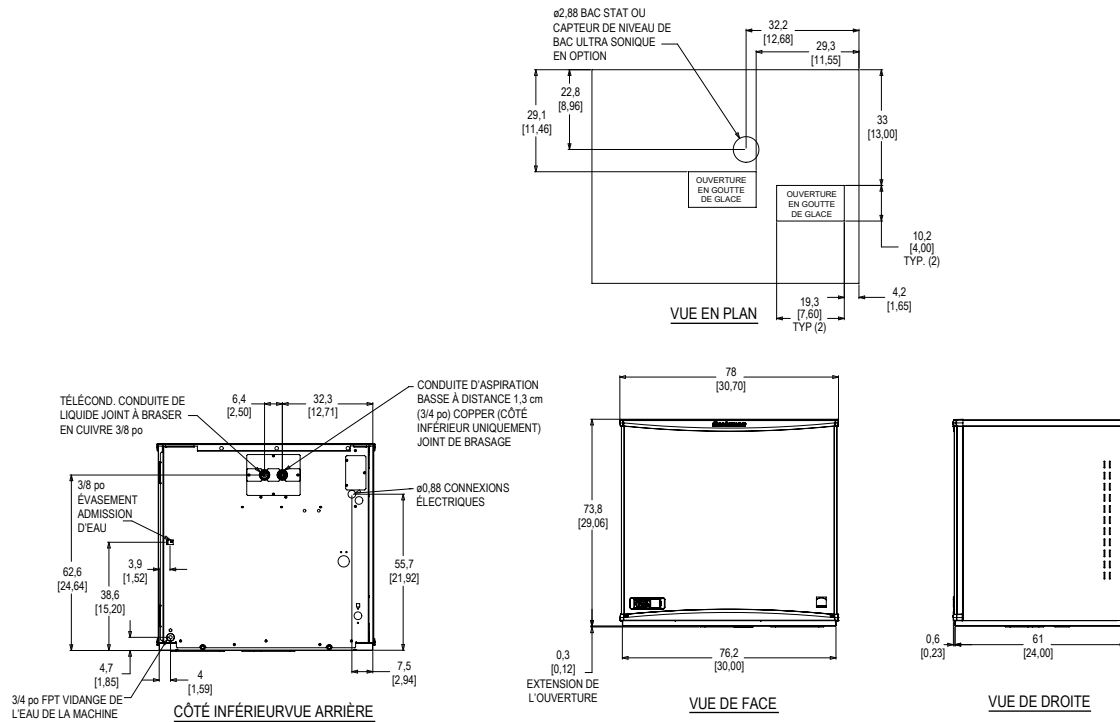
Scotsman®

- 101 Corporate Woods Parkway, Vernon Hills, IL 60061 •
- 1-800-SCOTSMAN • Fax : 847-913-9844 • www.scotsman-ice.com • customer.relations@scotsman-ice.com •

Machine à glaçons en flocons RLS modulaire large de 76,2 cm (30 po)

Prodigy Plus® Côté inférieur machine à glaçons en forme de flocon à distance

Machine à glaçons en forme de flocon modulaire à distance côté inférieur de 76,2 cm (30 po)



Caractéristiques

Numéro de modèle	Condenseur*	Électricité de base volts / Hz / phase	Taille du fusible (ampères) max.	Fils de circuits	Intensité admissible du circuit min.	Consommation d'énergie kWh / 45,4 kg (100 livres) 32 °C (90 °F) / 21 °C (70 °F)	Consommation d'eau litres / 45,4 kg (gallons / 100 livres)	
							Potable 32 °C (90 °F) / 21 °C (70 °F)	Condenseur 32 °C (90 °F) / 21 °C (70 °F)
FS2330L-32	À distance basse	208-230 / 60 / 1	15	2	2,8	1,44	45,5 / 12,0	-

*Têtes de glaçons conçues pour fonctionner avec des unités de condensation externes (fournies par d'autres)



Tous les modèles

Dimensions (L x P x H) :

Unité : 76,2 x 61,0 x 73,7 cm (30 x 24 x 29 po)

Carton d'expédition : 85,1 x 69,9 x 86,4 cm (33,5 x 27,5 x 34 po)

Poids d'expédition : 93 kg / 205 lb

BTU par heure : 24 400

Réfrigérant* : R-404A
*Le réfrigérant doit être ajouté au démarrage initial.



Accessoires

Numéro de modèle	Description
BRTE10	Jeu de conduites de 3,0 m (10 pieds), brasage requis
BRTE25	Jeu de conduites de 7,6 m (25 pieds), brasage requis
BRTE40	Jeu de conduites de 12,2 m (40 pieds), brasage requis
BRTE75	Jeu de conduites de 22,9 m (75 pieds), brasage requis
KVS	Contrôle du niveau de glaçons Vari-Smart™ - Programmez les niveaux du bac de glaçons en fonction des besoins en glaçons.
KSBU	Contrôle avancé Smart-Board™ - Utilisez des données opérationnelles supplémentaires pour un diagnostic rapide.
KSBU-N	Contrôle avancé Smart-Board™ avec réseau - Compatible réseau.
KPAS	Kit Prodigy Advanced Sustainability - Comprend KVS et KSBU - N

Scotsman recommande que toutes les machines à glaçons aient une filtration d'eau. Voir la fiche technique du filtre à eau Scotsman pour plus de détails.



Exigences concernant le fonctionnement

	Minimum	Maximum
Températures de l'air	10 °C (50 °F)	38 °C (100 °F)
Températures de l'eau	4,4 °C (40 °F)	38 °C (100 °F)
Télécond. Temps	-29 °C (-20 °F)	49 °C (120 °F)
Pressions de l'eau	1,4 bars (20 PSIG)	5,5 bars (80 PSIG)
Tension électrique	-5 %	+10 %

Les spécifications et la conception sont sujettes à modification sans préavis.

an Ali Group Company

- 101 Corporate Woods Parkway, Vernon Hills, IL 60061
- 1-800-SCOTSMAN • Fax : 847-913-9844
- www.scotsman-ice.com • customer.relations@scotsman-ice.com

©2020 Scotsman Ice Systems.



The Spirit of Excellence

Scotsman®

SIS-SS-PP-30FL-FR 12-20