



PRODIGY
PLUS

Máquina de hacer hielo en escamas inferior remota modular ancha de 76.2 cm (30")

Prodigy Plus® Máquina de hacer hielo en escamas inferior remota



La diferencia Prodigy Plus®.

- Luces indicadoras AutoAlert™ para mejor visibilidad
- Su tamaño está entre los menores de la industria
- El código QR específico de la industria conecta instantáneamente a los usuarios a información de mantenimiento e historial de garantía
- Filtro de aire ubicado en la parte delantera para un funcionamiento más eficaz
- Panel frontal autoalineable para un fácil acceso a componentes clave
- Módulo de funciones avanzadas Smart-Board™ disponible para capacidades de diagnóstico adicionales
- El control de nivel de hielo Vari-Smart™ opcional permite a los operadores personalizar los niveles de hielo
- La protección antimicrobiana cuida las superficies internas entre limpiezas
- El sistema de refrigeración sellado minimiza la contaminación del aire exterior
- Intrínsecamente más eficaz en función de la energía y agua que las máquinas de cubos de hielo

Máquina de hacer hielo en escamas inferior remota modular ancha de 76.2 cm (30")



Producción de volumen en 24 horas

FS2330L

21 °C/70 °F	Aire	32 °C/90 °F
10 °C/50 °F	Agua	21 °C/70 °F
1,032/2,275		862/1,900
kg/lb		kg/lb



Opciones de recipiente modular

Número de modelo*	Dimensiones an x p x al (cm/pulg.)	Capacidad de aplicación del recipiente (kg/lb)	Acabado	Peso de envío (kg/lb)
B948S	121.9 x 86.4 x 111.8 cm (48 x 34 x 44)**	406/893	Metálico	95/209
BH1100BB-A	121.9 x 86.4 x 127.0 cm (48 x 34 x 50)**	499/1,100	SS con GBB†	127/280
BH1100SS-A	121.9 x 86.4 x 127.0 cm (48 x 34 x 50)**	499/1,100	Acero inoxidable	127/280
BH1300BB-A	152.4 x 86.4 x 127.0 cm (60 x 34 x 50)**	635/1,400	SS con GBB†	140/310
BH1300SS-A	152.4 x 86.4 x 127.0 cm (60 x 34 x 50)**	635/1,400	Acero inoxidable	140/310
BH1600BB-A	152.4 x 86.4 x 157.5 cm (60 x 34 x 62)**	796/1,755	SS con GBB†	168/370
BH1600SS-A	152.4 x 86.4 x 157.5 cm (60 x 34 x 62)**	796/1,755	Acero inoxidable	168/370

* Comuníquese con Scotsman para conocer los requisitos de la parte superior del recipiente.

** Agregue 15.2 cm (6") de alto para las patas del recipiente. † Acero inoxidable con parte posterior e inferior galvanizadas.



Hielo en escamas

Enfría más rápidamente que otras formas de hielo. Ideal para exhibidores de pescados, mariscos, frutas y verduras. Perfecta para presentación y conservación.

*Aproximación, los valores pueden variar según el modelo



Certificación



Garantía

- 3 años para piezas y mano de obra en todos los componentes.
- Garantía válida en América del Norte, del Sur y Central para aplicaciones comerciales.
- Comuníquese con la fábrica para conocer la garantía en otras regiones.
- Aplicaciones residenciales: 1 año por piezas y mano de obra.

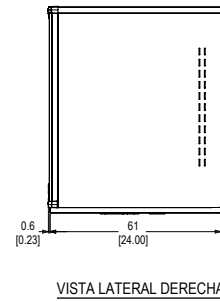
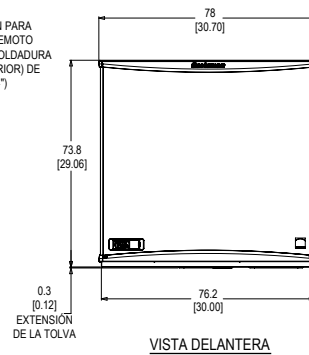
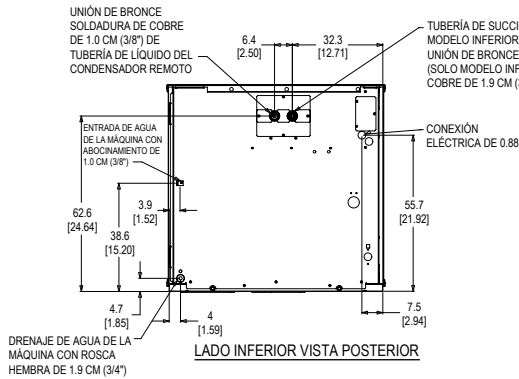
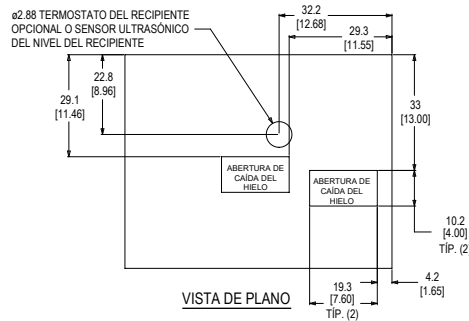
Scotsman®

- 101 Corporate Woods Parkway, Vernon Hills, IL 60061 •
- 1-800-SCOTSMAN • Fax: 847-913-9844 • www.scotsman-ice.com • customer.relations@scotsman-ice.com •

Máquina de hacer hielo en escamas inferior remota modular ancha de 76.2 cm (30")

Prodigy Plus® Máquina de hacer hielo en escamas inferior remota

Máquina de hacer hielo en escamas inferior remota modular ancha de 76.2 cm (30")



Especificaciones

Número de modelo	Unidad de condensador*	Voltios/Hz/fase eléctricos básicos	Tamaño máx. de fusible (amperios)	Hilos del circuito	Ampacidad mín. de circuito	Consumo de energía kWh/45.4 kg (100 lb) 32 °C (90 °F)/21 °C (70 °F)	Uso de agua (litros/45.4 kg [galones/100 lb]) Potable Condensador 32 °C (90 °F)/21 °C (70 °F)
FS2330L-32	Modelo inferior remoto	208-230/60/1	15	2	2.8	1.44	45.5/12.0 -

*Cabezales de hielo diseñados para funcionar con unidades de condensación externas (provistas por terceros)



Todos los modelos

Dimensiones (an x p x al):

Unidad:	76.2 x 61.0 x 73.7 cm (30" x 24" x 29")
Caja de envío:	85.1 x 69.9 x 86.4 cm (33.5" x 27.5" x 34")
Peso de envío:	93 kg / 205 lb

BTU por hora: 24,400

Refrigerante*: R-404A
*El refrigerante se debe agregar en el encendido inicial.



Accesorios

Número de modelo	Descripción
BRTE10	Juego de tuberías de 3.0 m (10 pies), se requiere bronzesoldadura
BRTE25	Juego de tuberías de 7.6 m (25 pies), se requiere bronzesoldadura
BRTE40	Juego de tuberías de 12.2 m (40 pies), se requiere bronzesoldadura
BRTE75	Juego de tuberías de 22.9 m (75 pies), se requiere bronzesoldadura
KVS	Control de nivel de hielo Vari-Smart™ - Programa los niveles de hielo del recipiente para satisfacer las necesidades de hielo.
KSBU	Control avanzado Smart-Board™ - Use los datos de funcionamiento adicionales para un diagnóstico rápido.
KSBU-N	Control avanzado Smart-Board™ con red - Con capacidad para red.
KPAS	Juego de sostenibilidad avanzada de Prodigy - incluye KVS y KSBU - N

Scotsman recomienda que todas las máquinas tengan filtración de agua. Consulte la hoja de especificación del filtro de agua para conocer detalles.



Requisitos operativos

	Mínimo	Máximo
Temperaturas del aire	10 °C (50 °F)	38 °C (100 °F)
Temperaturas del agua	4.4 °C (40 °F)	38 °C (100 °F)
Temps. del cond. remoto	-29 °C (-20 °F)	49 °C (120 °F)
Presiones del agua	1.4 bar (20 PSIG)	5.5 bar (80 PSIG)
Voltaje eléctrico	-5 %	+10 %

Las especificaciones y el diseño están sujetos a cambios sin previo aviso.

an Ali Group Company

- 101 Corporate Woods Parkway, Vernon Hills, IL 60061
- 1-800-SCOTSMAN • Fax: 847-913-9844
- www.scotsman-ice.com • customer.relationships@scotsman-ice.com

©2020 Scotsman Ice Systems.



The Spirit of Excellence

Scotsman®

SIS-SS-PP-30FL-ES 12-20