

# PRODIGY<sup>®</sup> ELITE

Eclipse<sup>®</sup>

## MC430L - Máquina de hacer hielo en cubos de 635-816 kg (1,400-1,800 lb)

Prodigy ELITE<sup>®</sup> Máquina de hacer hielo en cubos modular

### MEJOR CONFIABILIDAD

#### Aplicación ICELINQ<sup>®</sup> integrada

Proporciona diagnóstico en tiempo real, acceso a los ajustes y limpiezas guiadas. La aplicación también contiene información específica para mantenimiento cómodo.

#### Sensores actualizados

El diseño del sensor de agua y el grosor del hielo mejoran la capacidad de limpieza y amplifican la duración.

#### Modo de conservación

Maximiza el tiempo de actividad y notifica a los usuarios sobre posibles problemas.

### FACILIDAD DE USO

#### Panel AutoAlert<sup>™</sup>

El panel AutoAlert<sup>™</sup> muestra estados relevantes de la máquina que se pueden ver desde el otro lado de la sala. Ahora cuenta con una luz indicadora externa de recipiente lleno y una pantalla de 16 segmentos más fácil de leer.

### DISEÑO CÓMODO

#### Compresor y condensador remoto

Permite mayores capacidades en un espacio más pequeño, mientras minimiza la salida de calor y ruido.

#### Purga adaptable WaterSense

Optimiza el consumo de agua, lo que mantiene la máquina más limpia y funcionando de manera más eficaz.



Compatible con ICELINQ<sup>®</sup>



La aplicación ICELINQ<sup>®</sup> simplifica la interacción con la máquina por medio de conexión Bluetooth<sup>®</sup>



La tecnología de sensor inteligente maximiza la eficacia y reduce los costos operativos



### Producción de volumen en 24 horas

MC430 635 kg (1,400 lb)			MC430 816 kg (1,800 lb)		
21 °C/70 °F	Aire	32 °C/90 °F	21 °C/70 °F	Aire	32 °C/90 °F
10 °C/50 °F	Agua	21 °C/70 °F	10 °C/50 °F	Agua	21 °C/70 °F
648/1,425		545/1,200	807/1,775		727/1,600
kg/lb		kg/lb	kg/lb		kg/lb



### Opciones de recipiente modular

Número de modelo *	Dimensiones an x p x al (cm/pulg.)	Capacidad de aplicación del recipiente (kg/lb)	Acabado	Peso de envío (kg/lb)
I0D250	76.2 x 78 x 104.14 (30 x 31 x 41)	-	Acero inoxidable	152 / 260
B948S	76 x 86 x 127 (48 x 34 x 44)	406/893	Acero inoxidable	95/209
BL1048S	76 x 86 x 127 (48 x 31 x 54.4)	454/1,000	Acero inoxidable	122/268
BL1360S	76 x 86 x 127 (60 x 31 x 54.4)	599/1,320	Acero inoxidable	147/322
BL1660S	76 x 86 x 127 (60 x 31 x 63.4)	753/1,660	Acero inoxidable	154/340

\* Comuníquese con Scotsman para conocer los requisitos de la parte superior del recipiente.



### Cubo de hielo

Forma de hielo común, ideal para cócteles.



Cubo pequeño  
2.22 x 2.22 x 0.95 cm  
(7/8" x 7/8" x 3/8")



Cubo mediano  
2.22 x 2.22 x 2.22 cm  
(7/8" x 7/8" x 7/8")



### Certificación



ICELINQ



### Garantía

- 3 años para piezas y mano de obra en todos los componentes.
- 5 años para piezas y mano de obra en el evaporador.
- 5 años para piezas en el compresor y el condensador.
- Garantía válida en América del Norte, del Sur y Central para aplicaciones comerciales.
- Comuníquese con la fábrica para conocer la garantía en otras regiones.
- Aplicaciones residenciales: 1 año por piezas y mano de obra.

# Scotsman<sup>®</sup>

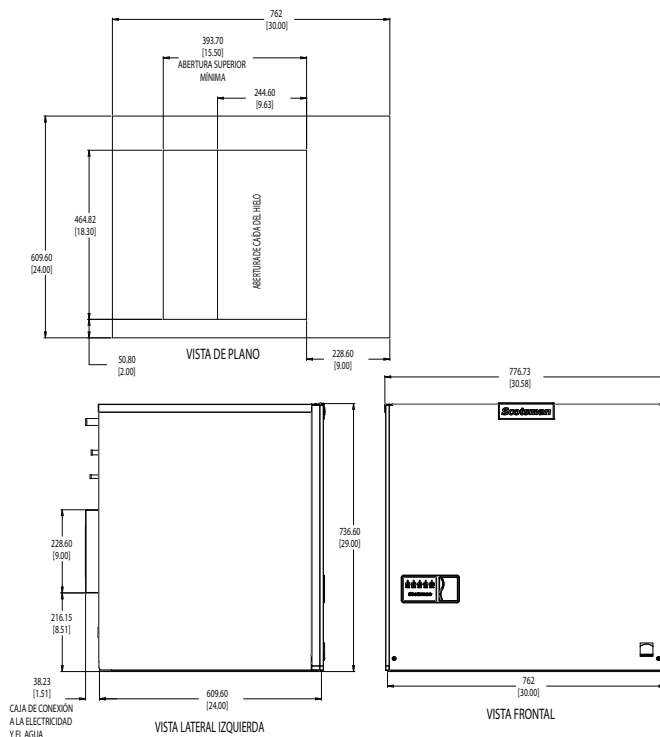
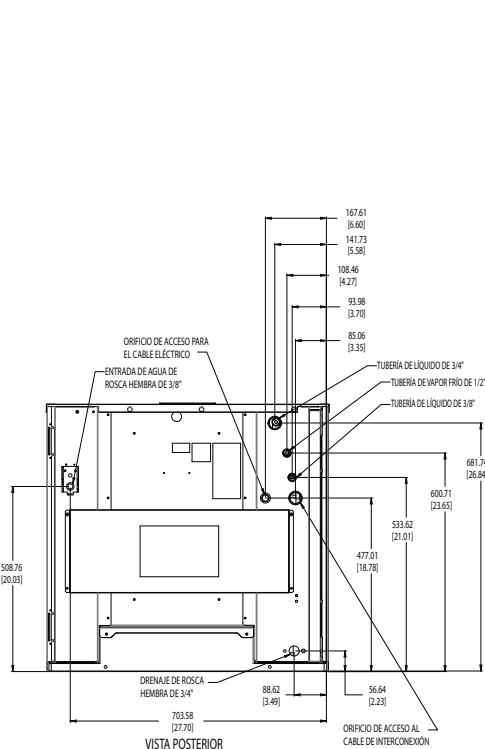
101 Corporate Woods Parkway, Vernon Hills, IL 60061

1-800-SCOTSMAN | Fax: 847-913-9844 | www.scotsman-ice.com | customer.relations@scotsman-ice.com

MC430L - Máquina de hacer hielo en cubos de 635-816 kg (1,400-1,800 lb)

# MC430L - Máquina de hacer hielo en cubos de 635-816 kg (1,400-1,800 lb)

Prodigy ELITE® Máquina de hacer hielo en cubos modular



## Especificaciones

Número de modelo de cabezal de hielo	Número de modelo de la unidad de condensador	Voltios/Hz/fase eléctricos básicos	Tamaño máx. de fusible o disyuntor HACR (amperios)	Hilos del circuito	Ampacidad mín. de circuito	Consumo de energía kWh/45.4 kg (100 lb) 32 °C (90 °F)/21 °C (70 °F)	Uso de agua (litros/45.4 kg [galones/100 lb])	
							Potable 32 °C (90 °F)/21 °C (70 °F)	Condensador 32 °C (90 °F)/21 °C (70 °F)
MC430SL-1	-	115/60/1	15	2	Cable	-	-	-
MC430ML-1	-	115/60/1	15	2	Cable	-	-	-
-	ECC1410-32	208-230/60/1	30	2	15.8	4.50	70.1/18.0	-
-	ECC1410-3	208-230/60/3	20	3	11.6	4.50	70.1/18.0	-
-	ECC1800-3	208-230/60/3	30	3	19.0	4.67	66.7/18.0	-



## Todos los modelos

### Dimensiones (an x p x al):

Unidad MC430: 76.2 x 61.0 x 73.7 cm (30" x 24" x 29")

Caja de envío: 86.4 x 71.1 x 81.3 cm (34" x 28" x 32")

Unidad de condensador: 99.1 x 81.3 x 101.6 cm (39" x 32" x 40")

Caja de envío: 106.7 x 86.4 x 116.8 cm (42" x 34" x 46")

Peso de envío: MC430 75 kg / 165 lb  
ECC1800 159 kg / 350 lb  
ECC1410 151 kg / 332.5 lb

BTU por hora: MC430 635 kg (1,400 lb): 20,000  
MC430 816 kg (1,800 lb): 31,600

Refrigerante: R-404A



## Accesorios

Número de modelo Descripción

KSBU	Panel de control avanzado Smart-Board™ - Use los datos de funcionamiento adicionales para un diagnóstico rápido.
KSBU-N	Control avanzado Smart-Board™ con red -
KVS	Control de nivel de hielo Vari-Smart - Programa los niveles de hielo para satisfacer las necesidades de hielo.
KBILC	Control de nivel de hielo básico - Tecnología de termistor, ideal para aplicaciones de dispensador.
3BRTE20-EH	Juego de tuberías, 6 m (20 pies) Se requiere refrigerante y bronzesoldadura
3BRTE35-EH	Juego de tuberías, 11 m (35 pies) Se requiere refrigerante y bronzesoldadura
3BRTE50-EH	Juego de tuberías, 15.2 m (50 pies) Se requiere refrigerante y bronzesoldadura
3BRTE75-EH	Juego de tuberías, 75 m (22.9 pies) Se requiere refrigerante y bronzesoldadura
XR-30	XSafe® Sistema de desinfección para cubos modulares - Operación continua, instalado en campo.

Scotsman recomienda que todas las máquinas tengan filtración de agua. Consulte la hoja de especificación del filtro de agua para conocer detalles.



## Requisitos operativos

	Mínimo	Máximo
Temperaturas del aire	10 °C (50 °F)	38 °C (100 °F)
Temperaturas del agua	4.4 °C (40 °F)	38 °C (100 °F)
Temps. del cond. remoto	-29 °C (-20 °F)	49 °C (120 °F)
Presión del agua potable	1.4 bar (20 PSIG)	5.5 bar (80 PSIG)
Presión de agua del cond.	1.4 bar (20 PSIG)	16.1 bar (230 PSIG)
Voltaje eléctrico	-5 %	+10 %

Las especificaciones y el diseño están sujetos a cambios sin previo aviso.