

# PRODIGY<sup>®</sup> ELITE

Eclipse<sup>®</sup>

## MC222L - Machine à glaçons en forme de cube de 800 à 1 000 livres

Prodigy ELITE<sup>®</sup> Machine à glaçons en forme de cubes modulaire

### FIABILITÉ AMÉLIORÉE

#### Application ICELINQ<sup>®</sup> intégrée

Fournit des diagnostics en temps réel, un accès aux paramètres et des nettoyages guidés. L'application contient également des informations spécifiques pour une maintenance pratique.

#### Capteurs améliorés

L'épaisseur de la glace et la conception du capteur d'eau améliorent la facilité de nettoyage et améliorent la durabilité.

#### Mode de conservation

Maximise la disponibilité et informe les utilisateurs des problèmes potentiels.

### FACILITÉ D'UTILISATION

#### AutoAlert<sup>™</sup> panneau

L'AutoAlert<sup>™</sup> panneau affiche l'état de la machine qui est visible dans toute la pièce. Maintenant doté d'un voyant externe de bac plein et d'un affichage à 16 segments plus facile à lire.

### CONCEPTION PRATIQUE

#### Télécondenseur et compresseur

Permet des capacités plus élevées dans un encombrement réduit, tout en minimisant la production de chaleur et de bruit.

#### Purge adaptative WaterSense

Optimise la consommation d'eau, gardant la machine plus propre et fonctionnant plus efficacement.



Compatible avec ICELINQ<sup>®</sup>



L'application ICELINQ<sup>®</sup> simplifie l'interaction avec la machine via la connexion Bluetooth<sup>®</sup>



La technologie à capteur intelligent maximise l'efficacité et réduit les coûts d'exploitation



### Production en volume 24 heures sur 24

#### MC222 800 livres

#### MC222 1 000 livres

21 °C/70 °F		Air	32 °C/90 °F		21 °C/70 °F		Air	32 °C/90 °F	
10 °C/50 °F		Eau	21 °C/70 °F		10 °C/50 °F		Eau	21 °C/70 °F	
386/850			318/700		468/1 030			375/827	
kg/livres			kg/livres		kg/livres			kg/livres	



### Options à bacs modulaires

Numéro de modèle *	Dimensions L x P x H (cm/po)	Capacité d'utilisation du bac (kg/livres)	Poids d'expédition (kg/livres)	
			Finition	
IOD150	56 x 78 x 89/23 x 31 x 35	-	Acier inoxydable	69 / 185
IOD200	76,2 x 78 x 89/30 x 31 x 35	-	Acier inoxydable	107 / 235
IOD250	76,2 x 78 x 104,14/30 x 31 x 41	-	Acier inoxydable	152 / 260
BL1048S	121,9 x 78,7 x 138,2/48 x 31 x 54,4	454/1 000	Acier inoxydable	122/268
BL1360S	152,4 x 78,7 x 138,2/60 x 31 x 54,4	599/1 320	Acier inoxydable	147/322
BL1660S	152,4 x 78,7 x 161/60 x 31 x 63,4	753/1 660	Acier inoxydable	154/340

\* Veuillez contacter Scotsman pour consulter les exigences concernant les couvercles de bac.



### Glaçon en forme de cube

Forme de glace commune, idéale pour les cocktails.



Petit cube  
2,22 x 2,22 x 0,95 cm  
(7/8" x 7/8" x 3/8")



Cube moyen  
2,22 x 2,22 x 2,22 cm  
(7/8" x 7/8" x 7/8")



### Certification



ICELINQ



### Garantie

- 3 ans pièces et main d'œuvre sur tous les composants.
- 5 ans pièces et main d'œuvre sur l'évaporateur.
- 5 ans sur les pièces du compresseur et du condenseur.
- Garantie valide en Amérique du Nord, du Sud et centrale pour les installations.
- Contactez l'usine pour découvrir la garantie dans d'autres régions.
- Utilisations résidentielles : 1 an pièces et main d'œuvre commerciales.

MC222L - Machine à glaçons en forme de cube de 800 à 1 000 livres

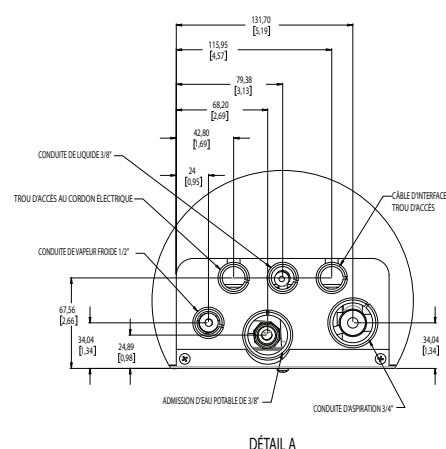
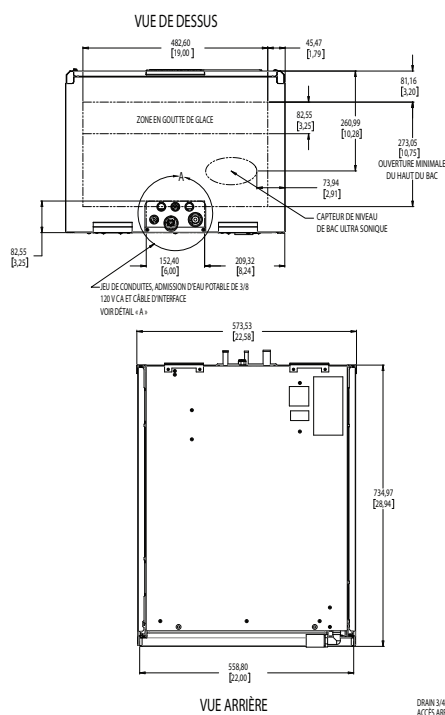
**Scotsman**<sup>®</sup>

101 Corporate Woods Parkway, Vernon Hills, IL 60061

1-800-SCOTSMAN | Fax : 847-913-9844 | www.scotsman-ice.com | customer.relations@scotsman-ice.com

# MC222L - Machine à glaçons en forme de cube de 800 à 1 000 livres

## Prodigy ELITE® Machine à glaçons en forme de cubes modulaire



### Caractéristiques

Numéro de modèle de la tête à glaçons	Numéro de modèle du condenseur	Électricité de base volts/Hz/phase	Taille du fusible ou disjoncteur HACR (ampères) max.	Fils de circuits	Intensité admissible du circuit min.	Consommation d'énergie 45,4 kg (kWh/100 livres) 32 °C (90 °F) / 21 °C (70 °F)	Consommation d'eau litres/45,4 kg (gallons/100 livres)	
							Potable 32 °C (90 °F) / 21 °C (70 °F)	Condenseur 32 °C (90 °F) / 21 °C (70 °F)
MC222SL-1	-	115/60/1	15	2	Cordon	-	-	-
-	ECC1410-32	208-230/60/1	30	2	15,8	4,98	68,1/18,0	-
-	ECC0800-3	208-230/60/3	15	3	10,6	5,20	68,1/18,0	-
-	ECC1410-3	208-230/60/3	20	3	11,6	4,98	68,1/18,0	-



### Tous les modèles

Dimensions L x P x H (po) :

Appareil MC222 : 55,9 x 41,9 x 73,7 cm (22 x 16,5 x 29)

Carton d'expédition : 63,5 x 50,8 x 88,9 cm (25 x 20 x 35)

Condenseur : 99,1 x 81,3 x 101,6 cm (39 x 32 x 40)

Carton d'expédition : 106,7 x 86,4 x 116,8 cm (42 x 34 x 46)

Poids d'expédition : MC222 54 kg / 118 livres  
ECC0800 145 kg / 319 livres  
ECC1410 151 kg / 332 livres

BTU par heure : MC222 800 livres : 13 700  
MC222 1 000 livres : 20 000

Réfrigérant : R-404A



### Accessoires

Numéro de modèle	Description
KSBU	Contrôle avancé Smart-Board™ - Utilisez des données opérationnelles supplémentaires pour un diagnostic rapide.
KSBU-N	Contrôle avancé Smart-Board™ avec réseau - Compatible réseau.
3BRTE20-EH	Jeu de conduites, 6 m (20 pieds). Réfrigérant et brasage requis
3BRTE35-EH	Jeu de conduites, 11 m (35 pieds). Réfrigérant et brasage requis
3BRTE50-EH	Jeu de conduites, 15,2 m (50 pieds). Réfrigérant et brasage requis
3BRTE75-EH	Jeu de conduites, 22,9 m (75 pieds). Réfrigérant et brasage requis
XR-30	Système d'Assainissement Xsafe® pour Cube Modulaire - Fonctionnement continu, installé sur site.

Scotsman recommande que toutes les machines à glaçons aient une filtration d'eau. Voir la fiche technique du filtre à eau Scotsman pour plus de détails.



### Exigences concernant le fonctionnement

	Minimum	Maximum
Températures de l'air	10 °C (50 °F)	38 °C (100 °F)
Températures de l'eau	4,4 °C (40 °F)	38 °C (100 °F)
Temps. télécond.	-29 °C (-20 °F)	49 °C (120 °F)
Pression de l'eau potable	1,4 bars (20 PSIG)	5,5 bars (80 PSIG)
Cond. Pression de l'eau	1,4 bars (20 PSIG)	16,1 bars (230 PSIG)
Tension électrique	-5 %	+10 %

Les spécifications et la conception sont sujettes à modification sans préavis.

MC222L - Machine à glaçons en forme de cube de 800 à 1 000 livres