

PRODIGY[®] ELITE

Eclipse[®]

MC222L - Máquina de hacer hielo en cubos de 363-454 kg (800-1,000 lb)

Prodigy ELITE[®] Máquina de hacer hielo en cubos modular

MEJOR CONFIABILIDAD

Aplicación ICELINQ[®] integrada

Proporciona diagnóstico en tiempo real, acceso a los ajustes y limpiezas guiadas. La aplicación también contiene información específica para mantenimiento cómodo.

Sensores actualizados

El diseño del sensor de agua y el grosor del hielo mejoran la capacidad de limpieza y amplifican la duración.

Modo de conservación

Maximiza el tiempo de actividad y notifica a los usuarios sobre posibles problemas.

FACILIDAD DE USO

Panel AutoAlert™

El panel AutoAlert™ muestra estados relevantes de la máquina que se pueden ver desde el otro lado de la sala. Ahora cuenta con una luz indicadora externa de recipiente lleno y una pantalla de 16 segmentos más fácil de leer.

DISEÑO CÓMODO

Compresor y condensador remoto

Permite mayores capacidades en un espacio más pequeño, mientras minimiza la salida de calor y ruido.

Purga adaptable WaterSense

Optimiza el consumo de agua, lo que mantiene la máquina más limpia y funcionando de manera más eficaz.



Compatible con ICELINQ[®]



La aplicación ICELINQ[®] simplifica la interacción con la máquina por medio de conexión Bluetooth[®]



La tecnología de sensor inteligente maximiza la eficacia y reduce los costos operativos



Producción de volumen en 24 horas

MC222 454 kg (800 lb)			MC222 454 kg (1,000 lb)		
21 °C/70 °F	Aire	32 °C/90 °F	21 °C/70 °F	Aire	32 °C/90 °F
10 °C/50 °F	Agua	21 °C/70 °F	10 °C/50 °F	Agua	21 °C/70 °F
386/850		318/700	468/1,030		375/827
kg/lb		kg/lb	kg/lb		kg/lb



Opciones de recipiente modular

Número de modelo *	Dimensiones an x p x al (cm/pulg.)	Capacidad de aplicación del recipiente (kg/lb)	Acabado		Peso de envío (kg/lb)
IOD150	56 x 78 x 89 (23 x 31 x 35)	-	Acero inoxidable		69 / 185
IOD200	76.2 x 78 x 89 (30 x 31 x 35)	-	Acero inoxidable		107 / 235
BL1048S	76 x 86 x 127 (48 x 31 x 54.4)	454/1,000	Acero inoxidable		122/268
BL1360S	76 x 86 x 127 (60 x 31 x 54.4)	599/1,320	Acero inoxidable		147/322
BL1660S	76 x 86 x 127 (60 x 31 x 63.4)	753/1,660	Acero inoxidable		154/340

* Comuníquese con Scotsman para conocer los requisitos de la parte superior del recipiente.



Cubo de hielo

Forma de hielo común, ideal para cócteles.



Cubo pequeño
2.22 x 2.22 x 0.95 cm
(7/8" x 7/8" x 3/8")



Cubo mediano
2.22 x 2.22 x 2.22 cm
(7/8" x 7/8" x 7/8")



Certificación



Garantía

- 3 años para piezas y mano de obra en todos los componentes.
- 5 años para piezas y mano de obra en el evaporador.
- 5 años para piezas en el compresor y el condensador.
- Garantía válida en América del Norte, del Sur y Central para aplicaciones comerciales.
- Comuníquese con la fábrica para conocer la garantía en otras regiones.
- Aplicaciones residenciales: 1 año por piezas y mano de obra.

MC222L - Máquina de hacer hielo en cubos de 363-454 kg (800-1,000 lb)

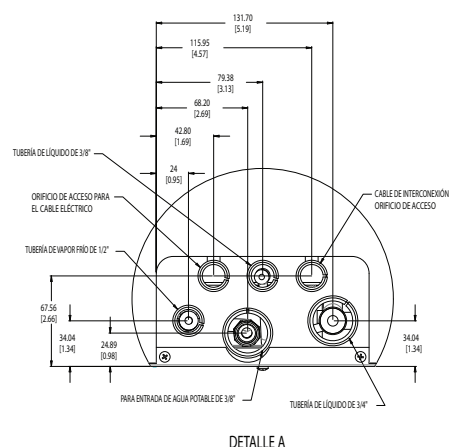
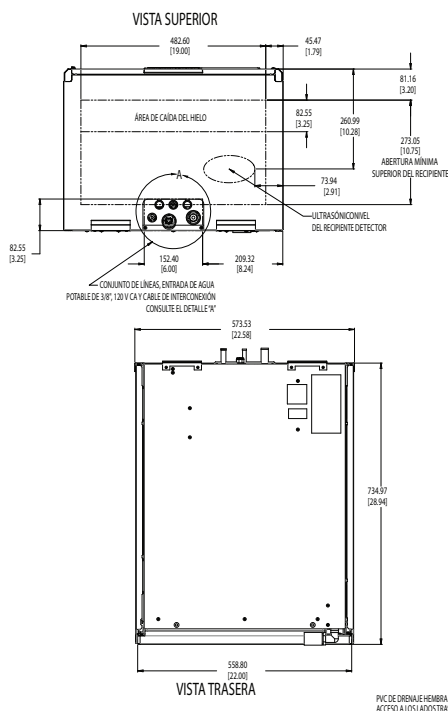
Scotsman[®]

101 Corporate Woods Parkway, Vernon Hills, IL 60061

1-800-SCOTSMAN | Fax: 847-913-9844 | www.scotsman-ice.com | customer.relations@scotsman-ice.com

MC222L - Máquina de hacer hielo en cubos de 363-454 kg (800-1,000 lb)

Prodigy ELITE® Máquina de hacer hielo en cubos modular



Especificaciones

Número de modelo de cabezal de hielo	Número de modelo de la unidad de condensador	Voltios/Hz/fase eléctricos básicos	Tamaño máx. de fusible o disyuntor HACR (amperios)	Hilos del circuito	Ampacidad mín. de circuito	Consumo de energía kWh/45.4 kg (100 lb)	Uso de agua (litros/45.4 kg [galones/100 lb])	
							32 °C (90 °F)/21 °C (70 °F)	Potable
MC222SL-1	-	115/60/1	15	2	Cable	-	-	-
-	ECC1410-32	208-230/60/1	30	2	15.8	4.98	68.1/18.0	-
-	ECC0800-3	208-230/60/3	15	3	10.6	5.20	68.1/18.0	-
-	ECC1410-3	208-230/60/3	20	3	11.6	4.98	68.1/18.0	-



Todos los modelos

Dimensiones (an x p x al):

Unidad MC222:	55.9 x 41.9 x 73.7 cm (22" x 16.5" x 29")
Caja de envío:	63.5 x 50.8 x 88.9 cm (25" x 20" x 35")
Unidad de condensador:	99.1 x 81.3 x 101.6 cm (39" x 32" x 40")
Caja de envío:	106.7 x 86.4 x 116.8 cm (42" x 34" x 46")
Peso de envío:	MC222 54 kg / 118 lb ECC0800 145 kg / 319 lb ECC1410 151 kg / 332 lb

BTU por hora: MC222 363 kg (800 lb): 13,700
MC222 363 kg (1,000 lb): 20,000

Refrigerante: R-404A



Accesorios

Número de modelo Descripción

KSBU	Panel de control avanzado Smart-Board™ - Use los datos de funcionamiento adicionales para un diagnóstico rápido.
KSBU-N	Control avanzado Smart-Board™ con red - Con capacidad para red.
3BRTE20-EH	Juego de tuberías, 6 m (20 pies) Se requiere refrigerante y bronzesoldadura
3BRTE35-EH	Juego de tuberías, 11 m (35 pies) Se requiere refrigerante y bronzesoldadura
3BRTE50-EH	Juego de tuberías, 15.2 m (50 pies) Se requiere refrigerante y bronzesoldadura
3BRTE75-EH	Juego de tuberías, 22.9 m (75 pies) Se requiere refrigerante y bronzesoldadura
XR-30	XSafe® Sistema de desinfección para cubos modulares - Operación continua, instalado en campo.

Scotsman recomienda que todas las máquinas tengan filtración de agua. Consulte la hoja de especificación del filtro de agua para conocer detalles.



Requisitos operativos

	Mínimo	Máximo
Temperaturas del aire	10 °C (50 °F)	38 °C (100 °F)
Temperaturas del agua	4.4 °C (40 °F)	38 °C (100 °F)
Temps. del cond. remoto	-29 °C (-20 °F)	49 °C (120 °F)
Presión del agua potable	1.4 bar (20 PSIG)	5.5 bar (80 PSIG)
Presión de agua del cond.	1.4 bar (20 PSIG)	16.1 bar (230 PSIG)
Voltaje eléctrico	-5 %	+10 %

Las especificaciones y el diseño están sujetos a cambios sin previo aviso.