

PRODIGY[™]
ELITE

MC2148 - Máquina de hacer hielo en cubos de 907 kg (2,000 lb)

Prodigy ELITE[®] Máquina de hacer hielo en cubos modular

MEJOR CONFIABILIDAD

Aplicación ICELINQ[®] integrada

Proporciona diagnóstico en tiempo real, acceso a los ajustes y limpiezas guiadas. La aplicación también contiene información específica para mantenimiento cómodo.

Sensores actualizados

El diseño del sensor de agua y el grosor del hielo mejoran la capacidad de limpieza y amplifican la duración.

Modo de conservación

Maximiza el tiempo de actividad y notifica a los usuarios sobre posibles problemas.

FACILIDAD DE USO

Panel AutoAlert[™]

El panel AutoAlert[™] muestra estados relevantes de la máquina que se pueden ver desde el otro lado de la sala. Ahora cuenta con una luz indicadora externa de recipiente lleno y una pantalla de 16 segmentos más fácil de leer.

DISEÑO HIGIÉNICO

Purga adaptable WaterSense

Optimiza el consumo de agua, lo que mantiene la máquina más limpia y funcionando de manera más eficaz.



Compatible con ICELINQ[®]



La aplicación ICELINQ[®] simplifica la interacción con la máquina por medio de conexión Bluetooth[®]



La tecnología de sensor inteligente maximiza la eficacia y reduce los costos operativos



Cubo de hielo

Forma de hielo común, ideal para cócteles.



Cubo pequeño
2.22 x 2.22 x 0.95 cm
(7/8" x 7/8" x 3/8")



Cubo mediano
2.22 x 2.22 x 2.22 cm
(7/8" x 7/8" x 7/8")



Producción de volumen en 24 horas

Remoto

21 °C/70 °F	Aire	32 °C/90 °F
10 °C/50 °F	Agua	21 °C/70 °F

893/1,965	794/1,746
kg/lb	kg/lb



Opciones de recipiente modular

Número de modelo *	Dimensiones an x p x al (cm/pulg.)	Capacidad de aplicación del recipiente (kg/lb)	Acabado	Peso de envío (kg/lb)
BL1048S	76 x 86 x 127 (48 x 31 x 54.4)	454/1,000	Acero inoxidable	122/268
BL1360S	76 x 86 x 127 (60 x 61 x 54.4)	599/1,320	Acero inoxidable	147/322
BL1660S	76 x 86 x 127 (60 x 31 x 63.4)	753/1,660	Acero inoxidable	154/340

* Comuníquese con Scotsman para conocer los requisitos de la parte superior del recipiente.



Certificación



Garantía

- 3 años para piezas y mano de obra en todos los componentes.
- 5 años para piezas y mano de obra en el evaporador.
- 5 años para piezas en el compresor y el condensador.
- Garantía válida en América del Norte, del Sur y Central para aplicaciones comerciales.
- Comuníquese con la fábrica para conocer la garantía en otras regiones.
- Aplicaciones residenciales: 1 año por piezas y mano de obra.

Scotsman[®]

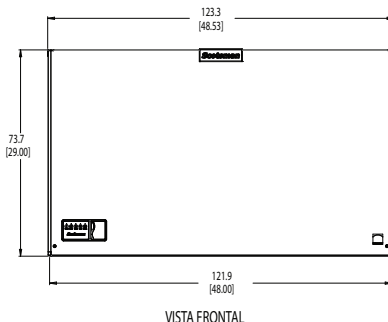
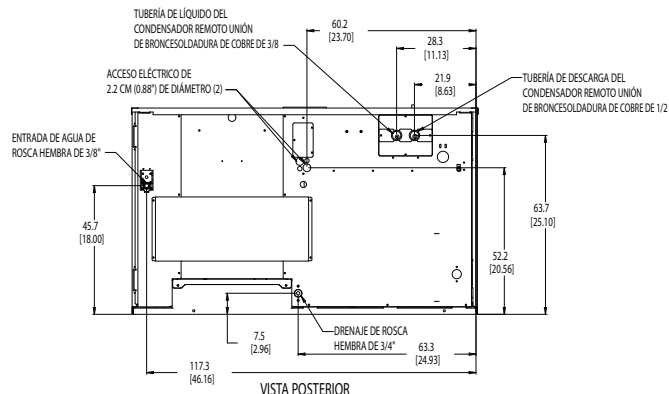
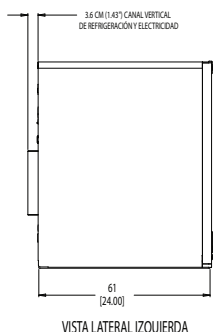
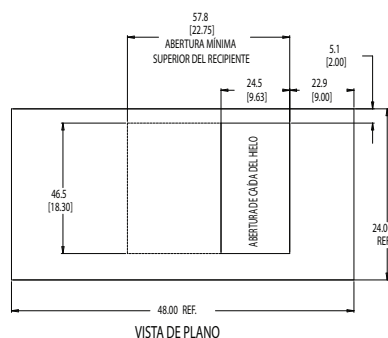
101 Corporate Woods Parkway, Vernon Hills, IL 60061

1-800-SCOTSMAN | Fax: 847-913-9844 | www.scotsman-ice.com | customer.relations@scotsman-ice.com

MC2148 - Máquina de hacer hielo en cubos de 907 kg (2,000 lb)

MC2148 - Máquina de hacer hielo en cubos de 907 kg (2,000 lb)

Prodigy ELITE® Máquina de hacer hielo en cubos modular



Especificaciones

Número de modelo	Número de modelo de la unidad de condensador	Voltios/Hz/fase eléctricos básicos	Tamaño máx. de fusible o disyuntor HACR (amperios)	Hilos del circuito	Ampacidad mín. de circuito	Consumo de energía kWh/45.4 kg (100 lb) 32 °C (90 °F)/21 °C (70 °F)	Uso de agua (litros/45.4 kg [galones/100 lb])		
							Potable 32 °C (90 °F)/21 °C (70 °F)	Condensador 32 °C (90 °F)/21 °C (70 °F)	
-pau	MC2148MR-32	Remoto	208-230/60/1	50	2	33.4	4.53	68.0/18.0	-
	MC2148MR-3	Remoto	208-230/60/3	30	3	21.0	4.53	68.0/18.0	-
-bad	MC2148SR-32	Remoto	208-230/60/1	50	2	33.4	4.53	68.0/18.0	-
	MC2148SR-3	Remoto	208-230/60/3	30	3	21.0	4.53	68.0/18.0	-



Todos los modelos

Dimensiones (an x p x al):

Unidad: 121.9 x 61.0 x 73.7 cm (48" x 24" x 29")

Caja de envío: 132.1 x 68.6 x 88.9 cm (52" x 27" x 35")

Peso de envío: 168 kg / 370 lb BTU por hora: 31,600

Refrigerante: R-404A



Accesorios

Número de modelo Descripción

KVS	Control de nivel de hielo Vari-Smart™ - Controla precisamente los niveles de hielo con tecnología ultrasónica.
KBILC	Control de nivel de hielo básico - Tecnología de termostato, ideal para aplicaciones de dispensador.
KSBU	Panel de control avanzado Smart-Board™ - Use los datos de funcionamiento adicionales para un diagnóstico rápido.
KSBU-N	Control avanzado Smart-Board™ con red - Con capacidad para red.
ERC611-32	Condensador remoto para MC2148xR, 208-230/60/1 - Consulte la hoja de especificaciones del condensador remoto para conocer detalles.
BRTE10	Juego de tuberías de 3.0 m (10 pies), se requiere bronce soldadura
BRTE25	Juego de tuberías de 7.6 m (25 pies), se requiere bronce soldadura
BRTE40	Juego de tuberías de 12.2 m (40 pies), se requiere bronce soldadura
BRTE75	Juego de tuberías de 22.9 m (75 pies), se requiere bronce soldadura
KPAS	Juego de sostenibilidad avanzada de Prodigy - incluye KVS y KSBU - N
XR-30	XSafe® Sistema de desinfección para cubos modulares - Operación continua, instalado en campo.

Scotsman recomienda que todas las máquinas tengan filtración de agua. Consulte la hoja de especificación del filtro de agua para conocer detalles.



Requisitos operativos

	Mínimo	Máximo
Temperaturas del aire	10 °C (50 °F)	38 °C (100 °F)
Temperaturas del agua	4.4 °C (40 °F)	38 °C (100 °F)
Temps. del cond. remoto	-29 °C (-20 °F)	49 °C (120 °F)
Presión del agua potable	1.4 bar (20 PSIG)	5.5 bar (80 PSIG)
Presión de agua del cond.	1.4 bar (20 PSIG)	16.1 bar (230 PSIG)
Voltaje eléctrico	-5 %	+10 %

Las especificaciones y el diseño están sujetos a cambios sin previo aviso.