

PRODIGY[®] ELITE

MC0630 - Machine à glaçons en forme de cube de 600 livres

Prodigy ELITE[®] Machine à glaçons en forme de cubes modulaire

FIABILITÉ AMÉLIORÉE

Application ICELINQ[®] intégrée

Fournit des diagnostics en temps réel, un accès aux paramètres et des nettoyages guidés. L'application contient également des informations spécifiques pour une maintenance pratique.

Capteurs améliorés

L'épaisseur de la glace et la conception du capteur d'eau améliorent la facilité de nettoyage et améliorent la durabilité.

Mode de conservation

Maximise la disponibilité et informe les utilisateurs des problèmes potentiels.

FACILITÉ D'UTILISATION

AutoAlert[™] panneau

L'AutoAlert[™] panneau affiche l'état de la machine qui est visible dans toute la pièce. Maintenant doté d'un voyant externe de bac plein et d'un affichage à 16 segments plus facile à lire.

CONCEPTION SANITAIRE

Filtres à air externes amovibles

Accélère le processus de nettoyage et réduit l'empreinte de l'appareil.

Purge adaptative WaterSense

Optimise la consommation d'eau, gardant la machine plus propre et fonctionnant plus efficacement.



Compatible avec ICELINQ[®]



L'application ICELINQ[®] simplifie l'interaction avec la machine via la connexion Bluetooth[®]



La technologie à capteur intelligent maximise l'efficacité et réduit les coûts d'exploitation



Production en volume 24 heures sur 24

Refroidi à l'air		Télécommande			Refroidi à l'eau		
21 °C/70 °F 10 °C/50 °F	Air Eau	32 °C/90 °F 21 °C/70 °F	21 °C/70 °F 10 °C/50 °F	Air Eau	32 °C/90 °F 21 °C/70 °F	21 °C/70 °F 10 °C/50 °F	Air Eau
291/640 kg/livres		215/474 kg/livres	279/614 kg/livres		245/540 kg/livres	288/633 kg/livres	260/573 kg/livres



Options à bacs modulaires



Numéro de modèle *	Dimensions L x P x H (cm/po)	Capacité d'utilisation du bac (kg/livres)	Poids d'expédition (kg/livres)	
			Finition	
B330P	76.2 x 86.4 x 91.4/30 x 34 x 36	344/156	Poly	130/59
B530S ou P	76.2 x 86.4 x 127/30 x 34 x 50	536/244	Métallique ou Poly	150/68
B842S	106.7 x 86.4 x 111.7/42 x 34 x 44	536/244	Métallique	190/86

Veuillez contacter Scotsman pour consulter les exigences concernant les couvercles de bac.



Glaçon en forme de cube

Forme de glace commune, idéale pour les cocktails.



Petit cube
2,22 x 2,22 x 0,95 cm
(7/8" x 7/8" x 3/8")



Cube moyen
2,22 x 2,22 x 2,22 cm
(7/8" x 7/8" x 7/8")



Certification



Garantie

- 3 ans pièces et main d'œuvre sur tous les composants.
- 5 ans pièces et main d'œuvre sur l'évaporateur.
- 5 ans sur les pièces du compresseur et du condenseur.
- Garantie valide en Amérique du Nord, du Sud et centrale pour les installations.
- Contactez l'usine pour découvrir la garantie dans d'autres régions.
- Utilisations résidentielles : 1 an pièces et main d'œuvre commerciales.

MC0630 - Machine à glaçons en forme de cube de 600 livres

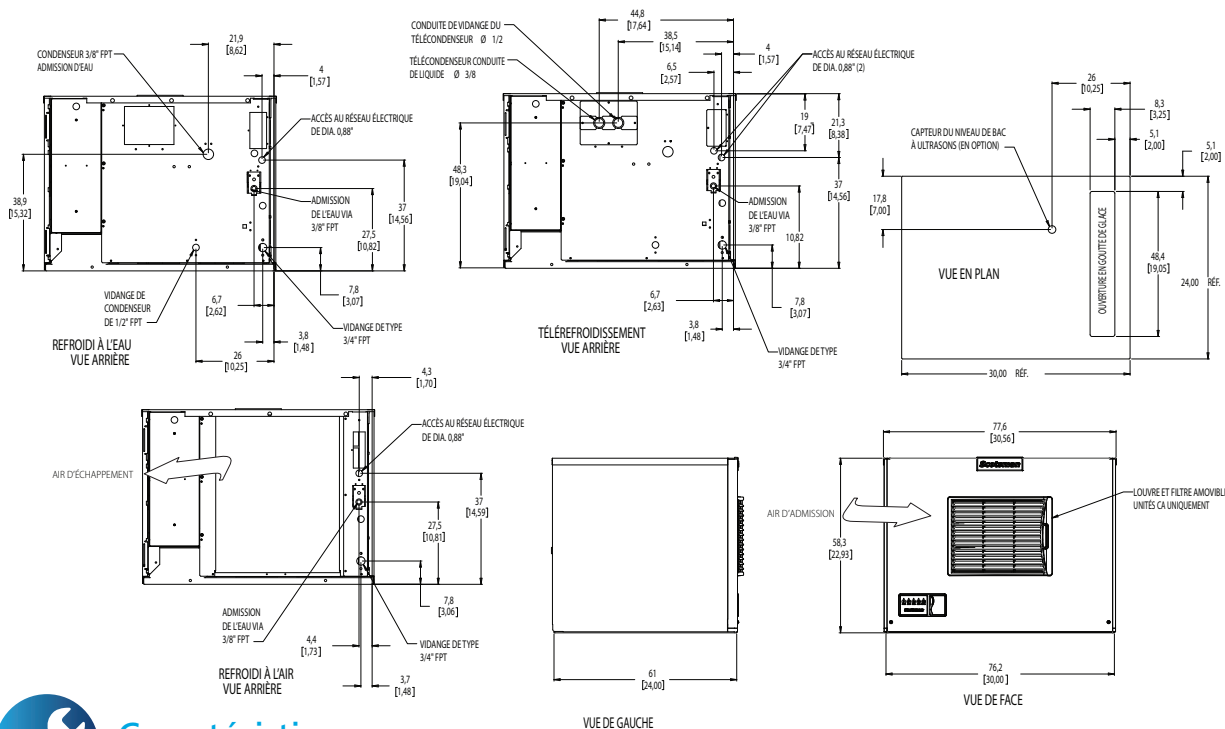
Scotsman[®]

101 Corporate Woods Parkway, Vernon Hills, IL 60061

1-800-SCOTSMAN | Fax : 847-913-9844 | www.scotsman-ice.com | customer.relations@scotsman-ice.com

MC0630 - Machine à glaçons en forme de cube de 600 livres

Prodigy ELITE® Machine à glaçons en forme de cubes modulaire



Caractéristiques

Numéro de modèle <small>Dimensions du cube : moyen ou petit</small>	Condenseur	Électricité de base volts/Hz/phase	Taille du fusible ou disjoncteur HACR (ampères) max.	Fils de circuits	Intensité admissible du circuit min.	Consommation d'énergie kWh/45,4 kg (100 livres) 32 °C (90 °F)/21 °C (70 °F)	Consommation d'eau litres/45,4 kg (gallons/100 livres)		Energy Star	
							Potable 32 °C (90 °F)/21 °C (70 °F)	Condenseur 32 °C (90 °F)/21 °C (70 °F)		
moy.	MC0630MA-32	Air	208-230/60/1	15	2	11,0	5,63	68,2/18,0	-	✓
	MC0630MR-32	Télécommande	208-230/60/1	15	2	10,8	5,35	68,2/18,0	-	
	MC0630MR-1	Télécommande	115/60/1	20	2	20	5,35	68,2/18,0	-	
	MC0630MW-32	Eau	208-230/60/1	15	2	9,8	4,10	68,2/18,0	606,7/160,0	
pet.	MC0630SA-32	Air	208-230/60/1	15	2	11,0	5,63	68,2/18,0	-	✓
	MC0630SR-32	Télécommande	208-230/60/1	15	2	10,8	5,35	68,2/18,0	-	
	MC0630SW-32	Eau	208-230/60/1	15	2	9,8	4,10	68,2/18,0	606,7/160,0	



Tous les modèles

Dimensions L x P x H (po) :

Unité : 76,2 x 61,0 x 58,4 cm
(30 x 24 x 23)

Carton d'expédition : 85,1 x 69,9 x 71,1 cm
(33,5 x 27,5 x 28)

Poids d'expédition : 86 kg (s) / 190 livres
BTU par heure : 12 700

Réfrigérant : R-404A



Accessoires

Numéro de modèle	Description
KVS	Contrôle du niveau de glace Vari-Smart™ - Contrôlez avec précision les niveaux de glaçon grâce à la technologie ultrasonique.
KBILC	Contrôle élémentaire du niveau de glace - Technologie thermostat, idéale pour les applications de distribution.
KSBU	Contrôle avancé Smart-Board™ - Utilisez des données opérationnelles supplémentaires pour un diagnostic rapide.
KSBU-N	Contrôle avancé Smart-Board™ avec réseau - Compatible réseau.
ERC311-32	Télécondenseur pour MC0630XR, 115/60/1 - Consultez la fiche technique du télécondenseur pour de plus amples détails.
BRTE10	Jeu de conduites de 3,0 m (10 pieds), brasage requis
BRTE25	Jeu de conduites de 7,6 m (25 pieds), brasage requis
BRTE40	Jeu de conduites de 12,2 m (40 pieds), brasage requis
BRTE75	Jeu de conduites de 22,9 m (75 pieds), brasage requis
KPAS	Kit Prodigy Advanced Sustainability - Comprend KVS et KSBU - N
XR-30	Système d'Assainissement Xsafe® pour Cube Modulaire - Fonctionnement continu, installé sur site.

Scotsman recommande que toutes les machines à glaçons aient une filtration d'eau. Voir la fiche technique du filtre à eau Scotsman pour plus de détails.



Exigences concernant le fonctionnement

	Minimum	Maximum
Températures de l'air	10 °C (50 °F)	38 °C (100 °F)
Températures de l'eau	4,4 °C (40 °F)	38 °C (100 °F)
Temps. télécond.	-29 °C (-20 °F)	49 °C (120 °F)
Pression de l'eau potable	1,4 bars (20 PSIG)	5,5 bars (80 PSIG)
Cond. Pression de l'eau	1,4 bars (20 PSIG)	16,1 bars (230 PSIG)
Tension électrique	-5 %	+10 %

Les spécifications et la conception sont sujettes à modification sans préavis.

MC0630 - Machine à glaçons en forme de cube de 600 livres