

**PRODIGY<sup>™</sup>**  
**ELITE**

# MC0330 - Máquina de hacer hielo en cubos de 136 kg (300 lb)

Prodigy ELITE<sup>®</sup> Máquina de hacer hielo en cubos modular

## MEJOR CONFIABILIDAD

### Aplicación ICELINQ<sup>®</sup> integrada

Proporciona diagnóstico en tiempo real, acceso a los ajustes y limpiezas guiadas. La aplicación también contiene información específica para mantenimiento cómodo.

### Sensores actualizados

El diseño del sensor de agua y el grosor del hielo mejoran la capacidad de limpieza y amplifican la duración.

### Modo de conservación

Maximiza el tiempo de actividad y notifica a los usuarios sobre posibles problemas.

## FACILIDAD DE USO

### Panel AutoAlert<sup>™</sup>

El panel AutoAlert<sup>™</sup> muestra estados relevantes de la máquina que se pueden ver desde el otro lado de la sala. Ahora cuenta con una luz indicadora externa de recipiente lleno y una pantalla de 16 segmentos más fácil de leer.

## DISEÑO HIGIÉNICO

### Filtros de aire externo desmontables

Acelera el proceso de limpieza y reduce el tamaño de la unidad.

### Purga adaptable WaterSense

Optimiza el consumo de agua, lo que mantiene la máquina más limpia y funcionando de manera más eficaz.



Compatible con ICELINQ<sup>®</sup>



La aplicación ICELINQ<sup>®</sup> simplifica la interacción con la máquina por medio de conexión Bluetooth<sup>®</sup>



La tecnología de sensor inteligente maximiza la eficacia y reduce los costos operativos



## Producción de volumen en 24 horas

### Enfriada por aire

21 °C/70 °F	Aire	32 °C/90 °F
10 °C/50 °F	Agua	21 °C/70 °F
182/400		131/288
kg/lb		kg/lb

### Enfriada por agua

21 °C/70 °F	Aire	32 °C/90 °F
10 °C/50 °F	Agua	21 °C/70 °F
191/420		148/326
kg/lb		kg/lb



## Opciones de recipiente modular



Número de modelo *	Dimensiones an x p x al (cm/pulg.)	Capacidad de aplicación del recipiente (kg/lb)	Acabado	Peso de envío (kg/lb)
B330P	76 x 86 x 127 (30 x 34 x 36)	156/344	Polietileno	59/130
B530S o P	76 x 86 x 127 (30 x 34 x 50)	244/536	Metálico o polietileno	68/150

\* Comuníquese con Scotsman para conocer los requisitos de la parte superior del recipiente.



## Cubo de hielo

Forma de hielo común, ideal para cócteles.



Cubo pequeño  
2.22 x 2.22 x 0.95 cm  
(7/8" x 7/8" x 3/8")



Cubo mediano  
2.22 x 2.22 x 2.22 cm  
(7/8" x 7/8" x 7/8")



## Certificación



ICELINQ



## Garantía

- 3 años para piezas y mano de obra en todos los componentes.
- 5 años para piezas y mano de obra en el evaporador.
- 5 años para piezas en el compresor y el condensador.
- Garantía válida en América del Norte, del Sur y Central para aplicaciones comerciales.
- Comuníquese con la fábrica para conocer la garantía en otras regiones.
- Aplicaciones residenciales: 1 año por piezas y mano de obra.

**Scotsman<sup>®</sup>**

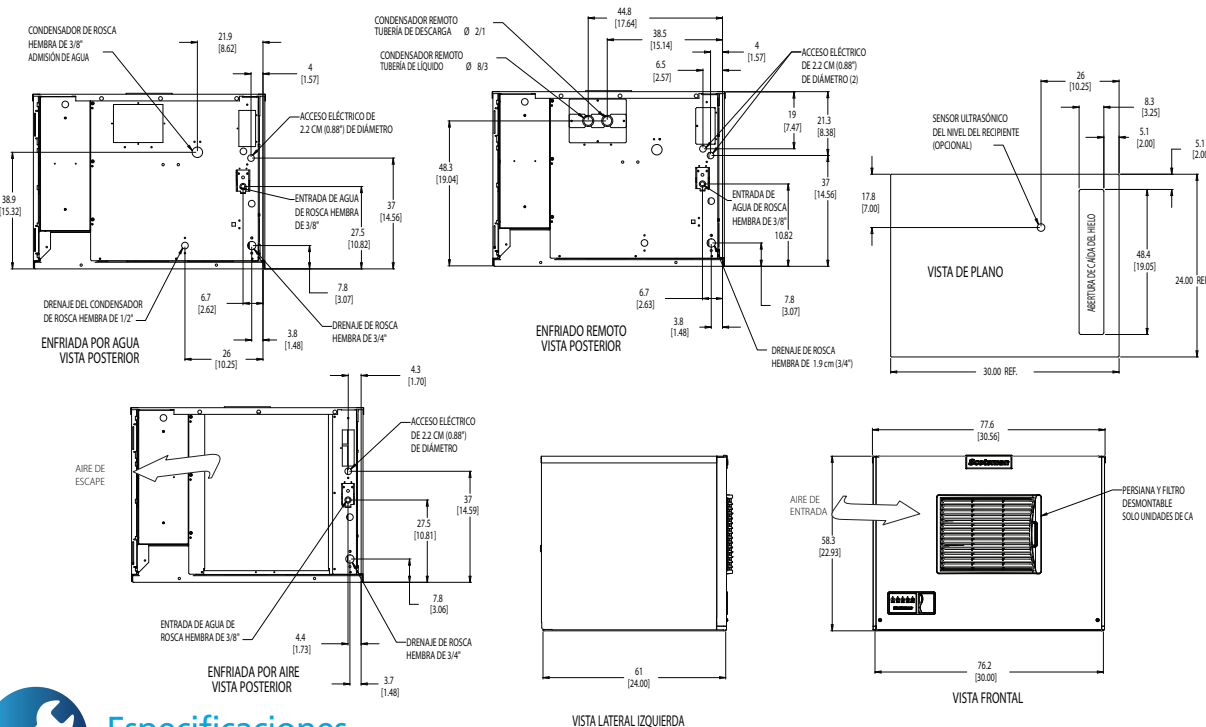
101 Corporate Woods Parkway, Vernon Hills, IL 60061

1-800-SCOTSMAN | Fax: 847-913-9844 | www.scotsman-ice.com | customer.relations@scotsman-ice.com

MC0330 - Máquina de hacer hielo en cubos de 136 kg (300 lb)

# MC0330 - Máquina de hacer hielo en cubos de 136 kg (300 lb)

Prodigy ELITE® Máquina de hacer hielo en cubos modular



## Especificaciones

Número de modelo Tamaño del cubo: mediano o pequeño	Número de modelo de la unidad de condensador	Voltios/Hz/fase eléctricos básicos	Tamaño máx. de fusible o disyuntor HACR (amperios)	Hilos del circuito	Ampacidad mín. de circuito	Consumo de energía kWh/45.4 kg (100 lb) 32 °C (90 °F)/21 °C (70 °F)	Uso de agua (litros/45.4 kg [galones/100 lb])	
							Potable 32 °C (90 °F)/21 °C (70 °F)	Condensador 32 °C (90 °F)/21 °C (70 °F)
med. {	MC0330MA-1	Aire	115/60/1	15	2	14.3	68.1/18.0	-
	MC0330MW-1	Agua	115/60/1	15	2	13.5	68.1/18.0	526.2/139.0
	MC0330MA-32	Aire	208-230/60/1	15	2	7.1	68.1/18.0	-
peq. {	MC0330SA-1	Aire	115/60/1	15	2	14.3	68.1/18.0	-
	MC0330SW-1	Agua	115/60/1	15	2	13.5	68.1/18.0	526.2/139.0



## Todos los modelos

### Dimensiones (an x p x al):

Unidad: 76.2 x 61.0 x 58.4 cm  
(30" x 24" x 23")

Caja de envío: 85.1 x 69.9 x 71.1 cm  
(33.5" x 27.5" x 28")

Peso de envío: 70 kg / 155 lb

BTU por hora:  
5,200

Refrigerante: R-404A



## Accesorios

### Número de modelo Descripción

KVS	Control de nivel de hielo Vari-Smart™ - Controla precisamente los niveles de hielo con tecnología ultrasónica.
KBILC	Control de nivel de hielo básico - Tecnología de termistor, ideal para aplicaciones de dispensador.
KSBU	Panel de control avanzado Smart-Board™ - Use los datos de funcionamiento adicionales para un diagnóstico rápido.
KSBU-N	Control avanzado Smart-Board™ con red - Con capacidad para red.
KPAS	Juego de sostenibilidad avanzada de Prodigy - incluye KVS y KSBU - N
XR-30	XSafe® Sistema de desinfección para cubos modulares - Operación continua, instalado en campo.

Scotsman recomienda que todas las máquinas tengan filtración de agua. Consulte la hoja de especificación del filtro de agua para conocer detalles.



## Requisitos operativos

	Mínimo	Máximo
Temperaturas del aire	10 °C (50 °F)	38 °C (100 °F)
Temperaturas del agua	4.4 °C (40 °F)	38 °C (100 °F)
Temps. del cond. remoto	-29 °C (-20 °F)	49 °C (120 °F)
Presión del agua potable	1.4 bar (20 PSIG)	5.5 bar (80 PSIG)
Presión de agua del cond.	1.4 bar (20 PSIG)	16.1 bar (230 PSIG)
Voltaje eléctrico	-5 %	+10 %

Las especificaciones y el diseño están sujetos a cambios sin previo aviso.