

# Scotsman®

## Soportes de máquina

Soportes HST para dispensadores de agua y hielo de la serie Meridian  
Soportes IODST para dispensadores solo de hielo de la serie IOD

### Características

HSTCD16-A, HST16-A y HST21-A

- Construcción de acero inoxidable para una durabilidad óptima.
- Diseño que ahorra espacio.
- El gabinete interior cuenta con un amplio espacio de almacenamiento con un estante de acero.
- Incluye patas ajustables de 15.2 cm (6").
- Diseñado para ajustarse perfectamente a los dispensadores Meridian.
- Panel trasero diseñado para una conexión de servicios fácil del dispensador.



HSTCD16-A



HST16-A



HST16B-A



HST21-A



HST21B-A



IODST22 y IODST30

HST16B-A y HST21B-A

- Construcción de acero inoxidable para una durabilidad óptima.
- Diseño que ahorra espacio.
- Incluye patas ajustables de 15.2 cm (6").
- Diseñado para ajustarse perfectamente a los dispensadores Meridian.
- Panel trasero diseñado para una conexión de servicios fácil del dispensador.

IOBDM522 y IOBDM530

- Construcción de acero inoxidable para una durabilidad óptima.
- Diseñado para tener conexiones a la electricidad y el agua ocultas de la vista.

### Dimensiones (an x p x al)

N.º de modelo	Dispensador compatible	an x p x al*
HSTCD16-A	HID207	41.9 x 59.8 x 81.3 cm (16.5" x 23.56" x 32")
HST16-A	HID312	41.9 x 60.3 x 81.3 cm (16.5" x 23.75" x 32")
HST16B-A	HID312	41.9 x 60.3 x 81.3 cm (16.5" x 23.75" x 32")
HST21-A	HID525 y HID540	54.6 x 60.3 x 81.3 cm (21.5" x 23.75" x 32")
HST21B-A	HID525 y HID540	54.6 x 60.3 x 81.3 cm (21.5" x 23.75" x 32")
IODST22	IOD150	55.9 x 73.7 x 76.2 cm (22" x 29" x 30")
IODST30	IOD200 y IOD250	76.2 x 73.7 x 76.2 cm (30" x 29" x 30")

\* Incluye patas de 15.2 cm (6")



### Certificación



### Información de envío

N.º de modelo	Caja (an x p x al)	Peso (kg/lb)
HSTCD16-A	48.3 x 66.7 x 82.1 cm (19" x 26.3" x 32.3")	23/50
HST16-A	44.5 x 63.5 x 82.6 cm (17.5" x 25" x 32.5")	23/50
HST16B-A	44.5 x 63.5 x 82.6 cm (17.5" x 25" x 32.5")	23/50
HST21-A	58.4 x 63.5 x 82.6 cm (23" x 25" x 32.5")	36/80
HST21B-A	58.4 x 63.5 x 82.6 cm (23" x 25" x 32.5")	36/80
IODST22	81.3 x 81.3 x 63.5 cm (32" x 32" x 25")	47/105
IODST30	81.3 x 81.3 x 83.8 cm (32" x 32" x 33")	49/110



### Garantía

- 3 años para piezas y mano de obra en todos los componentes.
- Garantía válida en América del Norte, del Sur y Central para aplicaciones comerciales.
- Comuníquese con la fábrica para conocer la garantía en otras regiones.
- Aplicaciones residenciales: 1 año por piezas y mano de obra.

Soportes HST para serie Meridian y soportes IOBDM para serie ID

Soportes de máquina

# Scotsman®

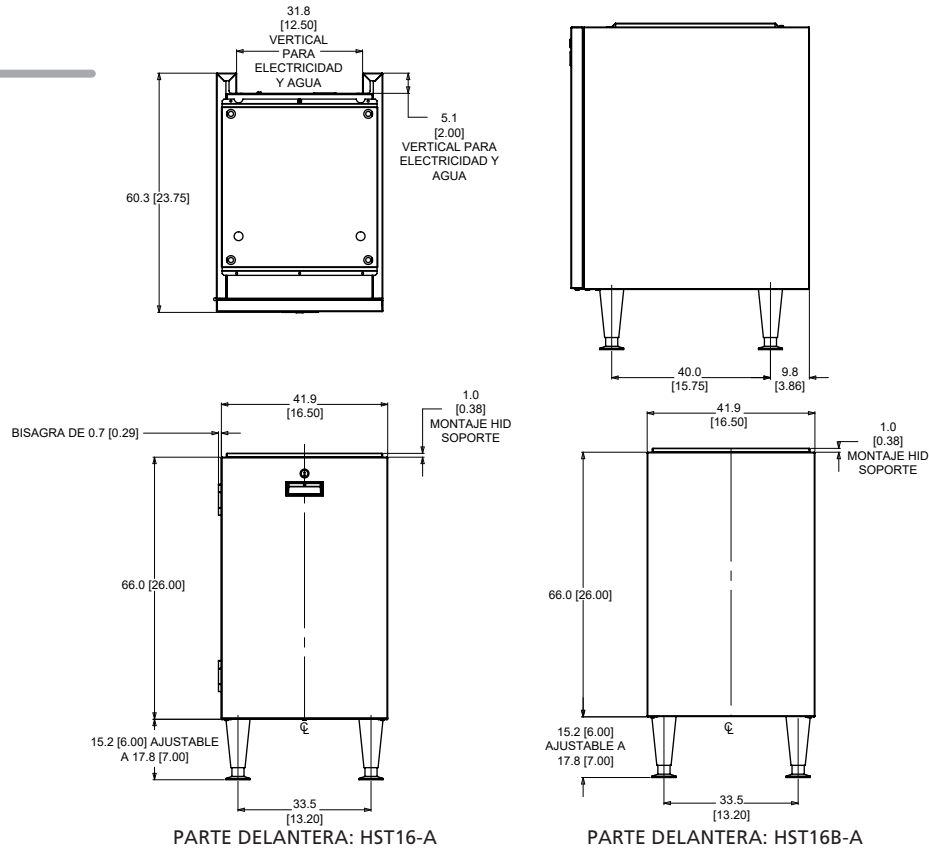
• 101 Corporate Woods Parkway, Vernon Hills, IL 60061 •  
• 1-800-SCOTSMAN • Fax: 847-913-9844 • www.scotsman-ice.com • customer.relations@scotsman-ice.com •

# Soportes de máquina

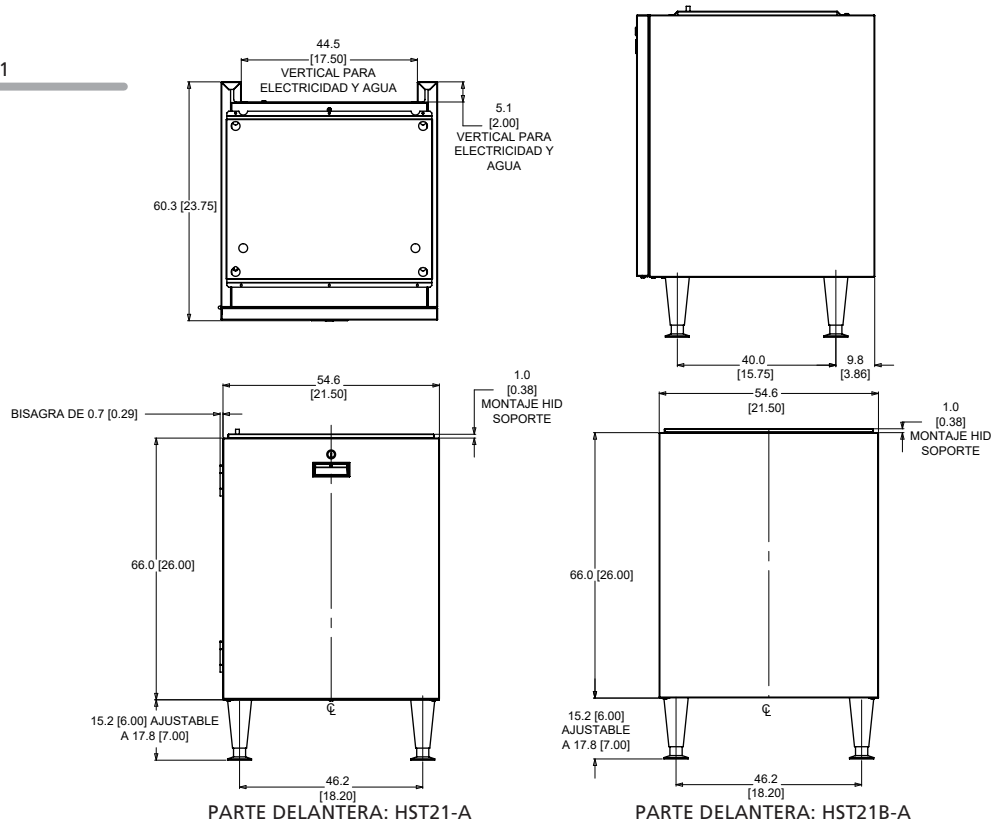
Soportes HST para dispensadores de agua y hielo de la serie Meridian

Soportes IODST para dispensadores solo de hielo de la serie IOD

## HST16



## HST21



Soportes de máquina  
Soportes HST para serie Meridian y soportes  
IOBDMs para serie ID