

meridian

HID312 - Distributeur d'eau et de glaçons sans contact

Machine à glaçons en forme de pépite / Distributeur



Les roulements étanches et sans entretien garantissent une fiabilité maximale et contribuent à une longue durée de vie de la machine

HID312A-1 avec pieds KLP24A en option

La différence Meridian®

Désinfection :

- La distribution sans contact de glaçons et de l'eau grâce à un capteur à infrarouges élimine la nécessité de toucher le distributeur afin d'assurer une utilisation plus hygiénique.
- AgION® et d'autres composés antimicrobiens sont moulés dans des composants clés afin d'inhiber la croissance des microbes, des bactéries, des moisissures et des algues.
- Bac, becs, filtre à air, évier et grill entièrement amovibles pour un nettoyage et un entretien faciles
- Le système de réfrigération scellé minimise la contamination atmosphérique de l'extérieur
- Le nettoyage est plus pratique grâce au filtre à air amovible accessible à l'avant

Fiabilité et facilité d'utilisation :

- Les roulements scellés et sans entretien permettent de réduire la maintenance préventive et garantissent une fiabilité maximale
- La machine produit des glaçons en forme de pépites à croquer H² de Scotsman qui fondent lentement et est conçue pour une distribution fiable.
- Conception optimisant l'espace - la plus petite empreinte opérationnelle de l'industrie par rapport à sa capacité, avec des côtés profilés spécialement conçus pour une meilleure respirabilité
- La technologie de distribution d'eau SmoothStream™ permet de réduire les éclaboussures et de garder la machine et les zones environnantes propres
- Code QR spécifique à la machine pour un accès rapide aux manuels d'entretien et à l'historique de la garantie
- Évaporateur et panneaux extérieurs durables en acier inoxydable, ainsi qu'une plus grande ouverture d'évier et une zone de distribution plus grande.
- Fonctionnalités de service améliorées - Les voyants de diagnostic intuitifs à LED permettent de réduire le temps de service et la clé USB permet des mises à jour logicielles rapides et pratiques
- Efficacité énergétique et de consommation d'eau à la pointe de l'industrie ainsi qu'un fonctionnement plus silencieux

HID312 - Machine à glaçons sans contact / Distributeur



Option de distribution sans contact grâce à un capteur à infrarouges, offrant un fonctionnement plus hygiénique



Option de distribution d'antimicrobiens grâce à un bouton-poussoir contrôlé par l'utilisateur, offrant un fonctionnement rapide et efficace



Volume de production sur 24 heures

Refroidissement par air

21 °C / 70 °F	Air	32 °C / 90 °F
10 °C / 50 °F	Eau	21 °C / 70 °F
118 / 260		102 / 225
kg / livre		kg / livre



Caractéristiques

Numéro de modèle	Condenseur	Méthode de distribution	Capacité de stockage kg / lb	Alimentation Volts / Hz / Phase	Taille maximale du fusible ou disjoncteur HACR (ampères)	Ampères du circuit min.	Consommation électrique kWh / 45,4 kg (100 lb) 32 °C (90 °F) / 21 °C (70 °F)	Usage de l'eau (Litres / 45,4 kg [gallons / 100 lb])	
								Eau potable 32 °C (90 °F) / 21 °C (70 °F)	Condenseur 32 °C (90 °F) / 21 °C (70 °F)
HID312A-1	Air	Capteur sans contact	5,4 / 12	115 / 60 / 1	15	Cordon	4,90	45,5 / 12	-
HID312AB-1	Air	Bouton activé	5,4 / 12	115 / 60 / 1	15	Cordon	4,90	45,5 / 12	-
HID312AW-1*	Air	Capteur sans contact	5,4 / 12	115 / 60 / 1	15	Cordon	4,90	45,5 / 12	-

* Configuration pour un montage mural. N'est pas équipé de ou ne peut pas être équipé de bac d'égouttage. Machine conçue pour être installée sur un évier existant.



Glaçon en forme de pépite H²

Glaçons à croquer qui fondent lentement qui permettent une distribution plus fiable.

1,9 x 0,8 x 0,95 cm
(3/4 po x 5/16 po x 3 / 8 po)



Certification



Garantie

- 3 ans pièces et main-d'œuvre.
- 5 ans sur les pièces du compresseur.
- Garantie valable en Amérique du Nord, en Amérique du Sud et en Amérique centrale pour les installations commerciales.
- Contactez l'usine pour découvrir la garantie dans d'autres régions.
- Utilisations résidentielles : 1 an pièces et main d'œuvre.

Scotsman

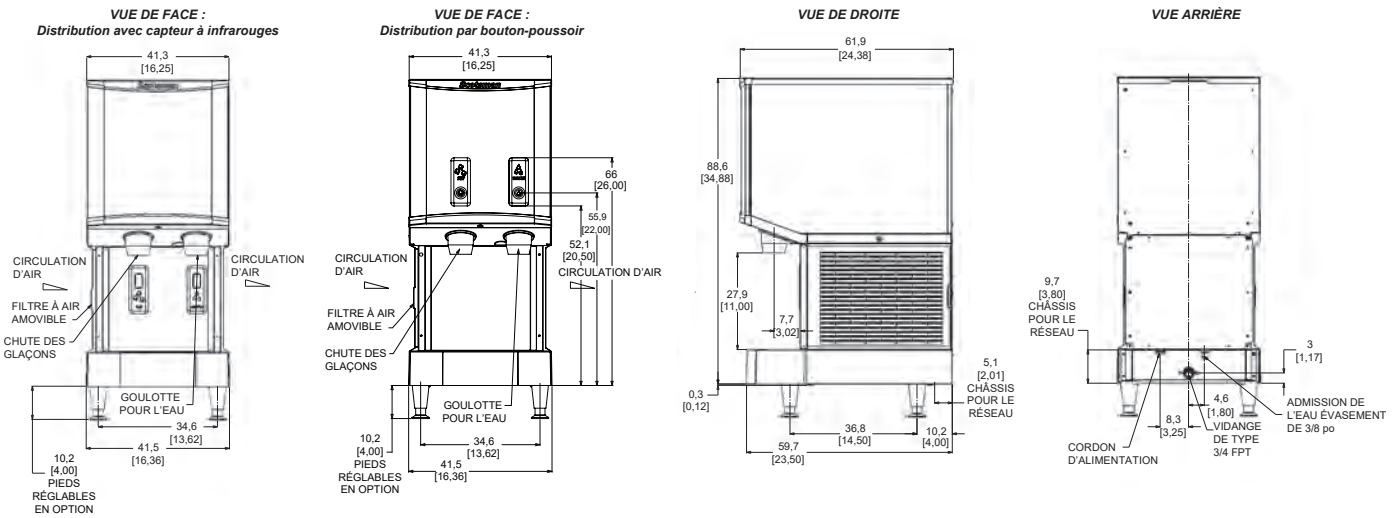
• 101 Corporate Woods Parkway, Vernon Hills, IL 60061 •
• 1-800-SCOTSMAN • Fax: 847-913-9844 • www.scotsman-ice.com • customer.relations@scotsman-ice.com •

HID312 - Distributeur d'eau et de glaçons sans contact

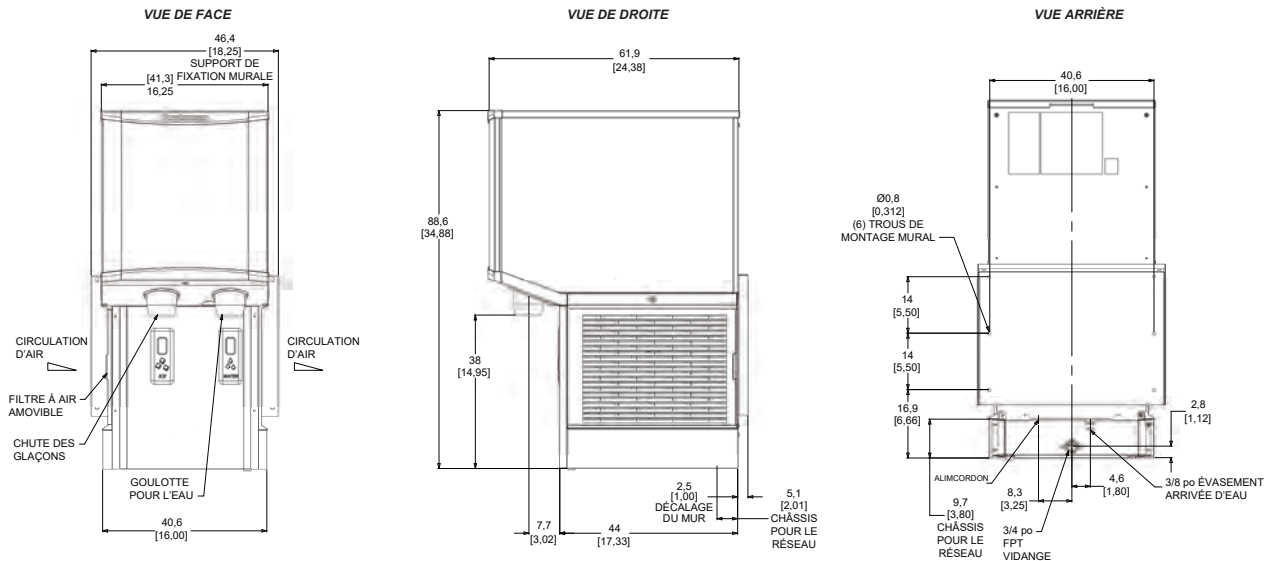
Machine à glaçons en forme de pépite / Distributeur

Sans support mural : HID312A(B)

Remarque concernant l'installation : Prévoyez un espace de 15,2 cm (6 po) à gauche, à l'arrière et à droite pour la ventilation et les branchements au réseau.
Tous les modèles comprennent un cordon d'alimentation de 2,3 m (7,5 pi) avec une prise NEMA 5-15P.



Avec support mural : HID312AW



HID312 - Machine à glaçons sans contact / Distributeur



Tous les modèles

Dimensions (L x P x H) :

Machine :

HID312A(B)-1 :	41,3 x 61,9 x 88,9 cm (16,25 x 24,38 x 35 po)
HID312AW-1 :	46,4 x 61,9 x 88,9 cm (18,25 x 24,38 x 35 po)

Carton de transport :

HID312A(B)-1 :	61,6 x 68,9 x 105,4 cm (24,25 x 27,13 x 41,5 po)
HID312AW-1 :	61,6 x 68,9 x 105,4 cm (24,25 x 27,13 x 41,5 po)

Poids d'expédition : HID312A(B)-1: 83 kg / 183 lb
HID312AW-1: 85 kg / 188 lb

BTU par heure : 3 200

Fluide frigorigène : R-134A



Accessoires

Numéro de modèle

Description

KLP24A	Pieds réglables de 10,2 cm (4 po), boîte de 4, plastique avec pied métallique.
HST16-A	Support pour les machines pour HID312, avec porte réversible verrouillable et étagère.
HST16B-A	Support pour les machines pour HID312, version de base.

Scotsman conseille d'utiliser un système de filtration d'eau pour toutes les machines à glaçons.
Voir la fiche technique du filtre à eau Scotsman pour plus de détails.



Caractéristiques de fonctionnement

	Minimum	Maximum
Températures de l'air	10 °C (50 °F)	38 °C (100 °F)
Température de l'eau	4,4 °C (40 °F)	38 °C (100 °F)
Pression de l'eau potable	1,4 bar (20 PSIG)	5,5 bar (80 PSIG)
Tension électrique	-5 %	+10 %

Les caractéristiques et la conception sont sujets à modification sans préavis.

an Ali Group Company

- 101 Corporate Woods Parkway, Vernon Hills, IL 60061
- 1-800-SCOTSMAN Fax: 847-913-9844
- www.scotsman-ice.com customer.relations@scotsman-ice.com



The Spirit of Excellence

Scotsman

SIS-SS-MRD-HID312-FR 02-21

©2021 Scotsman Ice Systems.