

meridian

HID207 - Dispensador compacto de hielo y agua

Máquina de hacer hielo tipo nugget / Dispensador



Opción de dispensado con sensor infrarrojo sin contacto que permite un funcionamiento más higiénico



Opción de dispensado con botón pulsador antimicrobiano que permite una operación rápida y eficaz

SALUD Y BIENESTAR

Desinfección UV-LED

El módulo UV interno trata activamente la entrada para garantizar que el agua y el hielo estén limpios y sean refrescantes.

Diseño higiénico

AgION® está moldeada en los componentes clave para inhibir el crecimiento de microbios, bacterias, moho y algas. El sistema de refrigeración sellado minimiza la contaminación del aire exterior.

Componentes fácilmente desmontables

El filtro de aire, los conductos, el fregadero, la rejilla y el recipiente son completamente desmontables y permiten una limpieza y mantenimiento fáciles.

MEJOR CONFIABILIDAD

Cojinetes sellados que no necesitan mantenimiento

Reduce el mantenimiento preventivo y prolonga la duración de la unidad.

Tiempo máximo de actividad

La cubierta de drenaje integrada y el drenaje consolidado garantiza una operación confiable.

FACILIDAD DE USO

Panel indicador AutoAlert™

Muestra intuitivamente estados relevantes de la máquina que se pueden ver desde el otro lado de la sala.

Tecnología de dispensado de agua SmoothStream™

Combinada con dispensado iluminado, para reducir las salpicaduras, mientras mantiene limpia la máquina y las áreas circundantes.

Diseño compacto

Cuenta con lados con contorneados exclusivos para una mejor respirabilidad e instalaciones en espacios estrechos.

Área de dispensado que cumple con ADA

Los modelos con botón pulsador y sin contacto cumplen con los requisitos de rango de alcance de ADA.

Configuración flexible

Configuración solo de hielo disponible con paneles encajables incluidos.



Producción de volumen en 24 horas

Enfriada por aire

21°C/70°F Aire 32°C/90°F
10°C/50°C Agua 21°C/70°F

89/196 72/160
kg/lb kg/lb



Especificaciones

Número de modelo	Unidad de condensador	Método de dispensado	Capacidad de almacenamiento kg/lb	Voltios/Hz/fase eléctricos básicos	Tamaño máx. de fusible o disyuntor HACR (amperios)	Ampacidad mín. de circuito	Consumo de energía kWh/100 lb 32 °C (90 °F)/21 °C (70 °F)	Consumo de agua Litros/45.4 kg (Galones/100 lb)	
								Potable 32 °C (90 °F)/21 °C (70 °F)	Condensador 32 °C (90 °F)/21 °C (70 °F)
HID207AX-1	Aire	Sensor sin contacto	3.17/7	115/60/1	15	Cable	4.90	45.4/12	-
HID207ABX-1	Aire	Activación por botón	3.17/7	115/60/1	15	Cable	4.90	45.4/12	-



Hielo tipo nugget

The Original, Chewable Nugget Ice® preferido por los clientes

1.11 x 0.8 x 0.95 cm
(7/16" x 5/16" x 3/8")



Certificación



Garantía

- 3 años para piezas y mano de obra.
- 5 años para piezas en el compresor y el condensador.
- Garantía válida en América del Norte, del Sur y Central para aplicaciones comerciales.
- Comuníquese con la fábrica para conocer la garantía en otras regiones.
- Aplicaciones residenciales: 1 año por piezas y mano de obra.

HID207 - Máquina de hacer hielo / Dispensador compacto

Scotsman

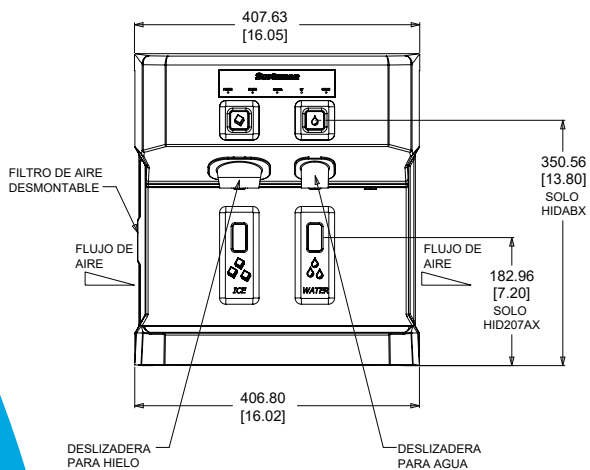
101 Corporate Woods Parkway, Vernon Hills, IL 60061

1-800-SCOTSMAN Fax: 847-913-9844 www.scotsman-ice.com customer.relations@scotsman-ice.com

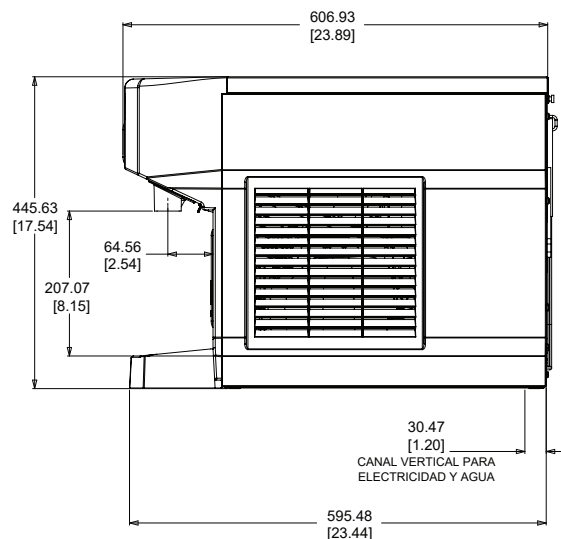
HID207 - Dispensador compacto de hielo y agua

Máquina de hacer hielo tipo nugget / Dispensador

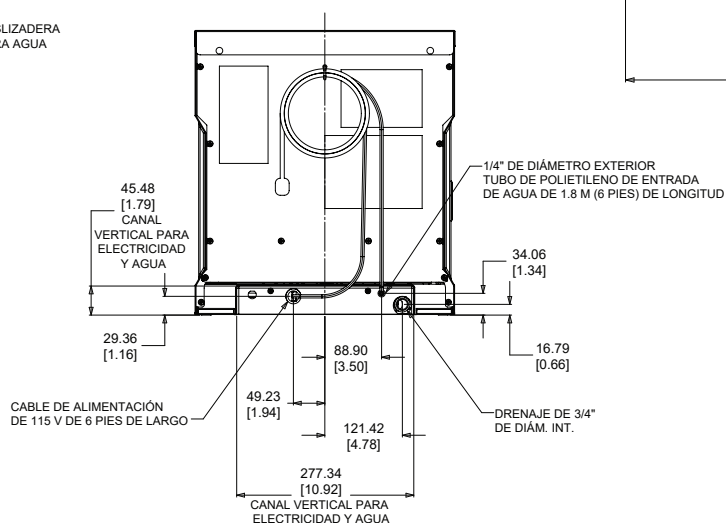
VISTA DELANTERA



VISTA LATERAL DERECHA



VISTA POSTERIOR



Nota de instalación: Deje 15.2 cm (6") de espacio al costado izquierdo, parte trasera y parte delantera para ventilación y conexiones a la electricidad y el agua. Todos los modelos incluyen un cable de alimentación de 2.3 m (6') con enchufe NEMA 5-15P.



Todos los modelos

Dimensiones (an x p x al):

Unidad: 40.7 x 59.5 x 44.5 cm
(16.05" x 23.44" x 17.54")

Caja de envío: 65.4 x 68.9 x 60.8 cm
(25.75" x 27.15" x 23.95")

Peso de envío: 36.29 kg/80 lb

BTU por hora: 3,200

Refrigerante: R-290



Accesorios

Número de modelo

Descripción

KLP24A Patas ajustables de 10.2 cm (4"), caja de 4, plástico con pie metálico.
HSTCD16-A Soporte de máquina para HID207, con puerta reversible y estante.

Scotsman recomienda que todas las máquinas tengan filtración de agua. Consulte la hoja de especificación del filtro de agua para conocer detalles.



Requisitos operativos

	Mínimo	Máximo
Temperaturas del aire	10 °C (50 °F)	38 °C (100 °F)
Temperaturas del agua	4.4 °C (40 °F)	38 °C (100 °F)
Presiones del agua potable	1.4 bar (20 PSIG)	5.5 bar (80 PSIG)
Voltaje eléctrico	-5 %	+10 %

Las especificaciones y el diseño están sujetos a cambios sin previo aviso.