

# Scotsman®

## Série de condensateurs à distance ERC et PR

Condenseurs à distance refroidis par air

### Caractéristiques

- Fonctionne dans une large plage de températures extérieures de -29°C (-20°F) à 49°C (120°F).
- Circuit simple ou double pour installations avec unité simple ou double.
- Acier galvanisé épais afin d'assurer une résistance à la corrosion.
- Moteurs de ventilateurs protégés thermiquement.
- Protections de ventilateur en acier enduit de PVC.
- Pales de ventilateur à entraînement direct.
- Maximise la production de glaçons en dissipant la chaleur de la machine à glaçons.
- Minimise la charge de la climatisation.



ERC311



PRC241

Condensateurs à distance  
ERC et PR



### Conduites

Choix de conduites de réfrigérant isolés. Brasage requis. Disponible en conduites de 3,0, 7,6, 12,2 et 22,9 m (10, 25, 40 et 75 pieds). Veuillez consulter le manuel d'utilisation de la machine à glaçons connaître les instructions concernant l'installation.



### Certification



### Garantie

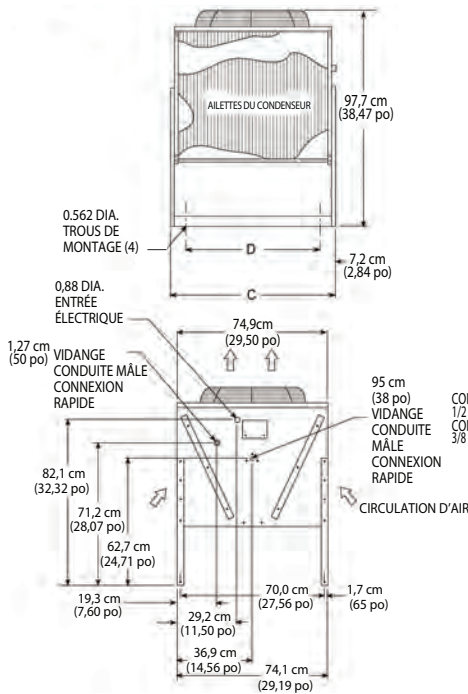
- 3 años para piezas y mano de obra en todos los componentes.
- Garantía válida en América del Norte, del Sur y Central para aplicaciones comerciales.
- Comuníquese con la fábrica para conocer la garantía en otras regiones.
- Aplicaciones residenciales: 1 año por piezas y mano de obra.

# Scotsman®

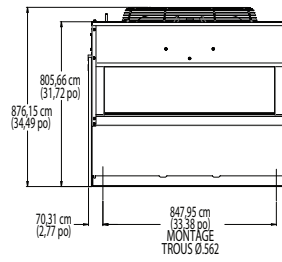
# Série de condensateurs à distance ERC et PR

Condenseurs à distance refroidis par air

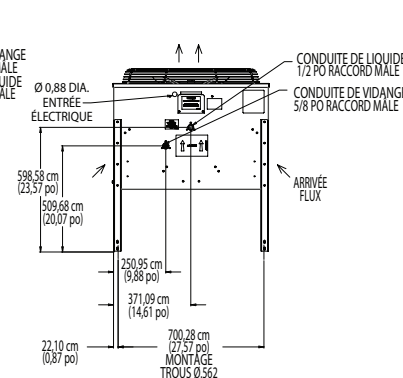
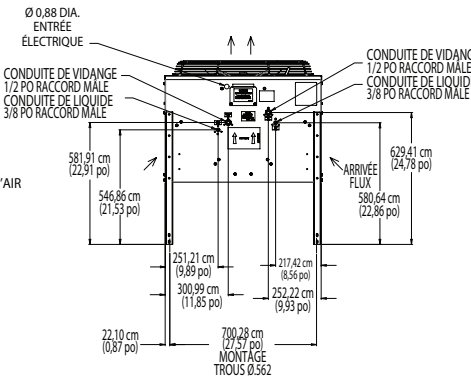
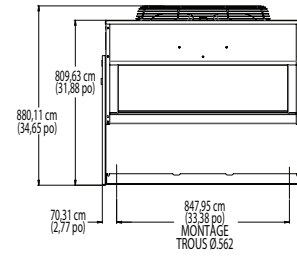
## Série ERC



## PR2C240



## PRC241



Exigences concernant le fonctionnement : Tension électrique min. -10 % Max. +10 %



## Spécifications

Numéro de modèle	C Longueur totale cm / po	D Espacement des trous de montage cm / po	Électricité de base volts / Hz / phase	Fils de circuits	Intensité admissible du circuit min.	Contient le directeur ?	Poids d'expédition kg / lb	Carton d'expédition L x L x H
ERC111-1	74 / 29,125	59,8 / 23,54	115 / 60 / 1	2	3,4	Oui	95 / 43	81,3 x 78,7 x 86,4 cm (32 po x 31 po x 34 po)
ERC311-32	74 / 29,125	59,8 / 23,54	208-230 / 60 / 1	2	1,25	Oui	130 / 59	81,3 x 86,4 x 86,4 cm (32 po x 34 po x 34 po)
ERC611-32	95,9 / 37,75	81,7 / 32,16	208-230 / 60 / 1	2	3,8	Oui	140 / 64	78,7 x 83,8 x 99,1 cm (31 po x 33 po x 39 po)

Remarque : Toutes les unités ont une finition galvanisée, mesurement 74,9 cm (29,5 po) de largeur et 97,8 cm (38,5 po) de hauteur avec les pattes. Ces unités sont conçues pour être alimentées par la machine à glaçons à laquelle elles sont connectées. L'intensité minimale du circuit et la taille maximale du fusible de la machine à glaçons incluent les exigences du condenseur à distance. Toutes, sauf l'ERC611, ont des connexions de refilement de 1/2 po et des conduites de liquide de 3/8 po. L'ERC611 dispose d'une connexion de conduite de refilement de 5/8 po.



## Spécifications

Numéro de modèle	Longueur totale cm / po	Espacement des trous de montage cm / po	Électricité de base volts / Hz / phase	Fils de circuits	Intensité admissible du circuit min.	Contient le directeur ?	Poids d'expédition kg / lb	Carton d'expédition L x L x H
PR2C240-32	98,8 / 38,91	84,8 / 33,38	208-230 / 60 / 1	2	1,9	No	61 / 135	76,2 x 96,5 x 88,9 cm (30 po x 38 po x 35 po)
PRC241-32	98,8 / 38,91	84,8 / 33,38	208-230 / 60 / 1	2	1,9	Oui	61 / 135	

Remarque : Cette unité a une finition galvanisée, mesure 60,5 cm (23,8125 po) de largeur et possède des pieds réglables en hauteur. Les hauteurs sont de 30,5 cm (12 po), 45,7 cm (18 po) et 61 cm (24 po). La hauteur totale avec les pieds est de 74,3 cm (29,25 po) ou 89,5 cm (35,25 po) ou 104,8 cm (41,25 po). Cet appareil est conçu pour être alimenté par la machine à glaçons à laquelle il est connecté. L'intensité minimale du circuit et la taille maximale du fusible de la machine à glaçons incluent les exigences du condenseur à distance.



## Accessoires

- BRTE10 - Conduites de 3 m (10 pieds), brasage requis
- BRTE25 - Conduites de 7,6 m (25 pieds), brasage requis
- BRTE40 - Conduites de 12,2 m (40 pieds), brasage requis
- BRTE75 - Conduites de 22,9 m (75 pieds), brasage requis
- KTE4 - Kit d'extrémité de tube - contient 4 raccords à connexion rapide pour toutes les conduites RTE
- BRTEL25 - Conduites de 7,6 m (25 pieds), brasage requis. À utiliser avec les unités refroidies à distance C2648.
- BRTEL40 - Conduites de 12,2 m (40 pieds), brasage requis. À utiliser avec les unités refroidies à distance C2648.
- BRTEL75 - Conduites de 22,9 m (75 pieds), brasage requis. À utiliser avec les unités refroidies à distance C2648.
- KTEL4 - Kit d'extrémité de tube - contient 4 raccords à connexion rapide pour les conduites RTEL
- KERCF - Filtre à air pour ERC111 ou ERC311.