

Scotsman®

Condensadores remotos series ERC y PR

Condensadores remotos enfriados por aire



ERC311



PRC241

Características

- Hágala funcionar en un amplio rango de temperatura exterior de -29 °C (-20 °F) a 49 °C (120 °F).
- Circuito simple o doble para instalaciones de unidad simple o doble.
- Acero galvanizado de calibre grueso para resistencia a la corrosión.
- Motores de ventilador con protección térmica.
- Protecciones de ventilador de acero recubierto con PVC.
- Aspas de ventilador de transmisión directa.
- Maximiza la producción de hielo ya que disipa el calor de la máquina de hacer hielo.
- Minimiza la carga de climatización.

Condensadores remotos
ERC y PR



Juegos de tuberías

Opción de juegos de tuberías de refrigerante aisladas. Se requiere soldadura fuerte. Disponible en tuberías de 3.0, 7.6, 12.2 y 22.9 m (10, 25, 40 y 75 pies). Consulte el manual del usuario de la máquina de hacer hielo para conocer las instrucciones de instalación.



Certificación



Garantía

- 3 años para piezas y mano de obra en todos los componentes.
- Garantía válida en América del Norte, del Sur y Central para aplicaciones comerciales.
- Comuníquese con la fábrica para conocer la garantía en otras regiones.
- Aplicaciones residenciales: 1 año por piezas y mano de obra.

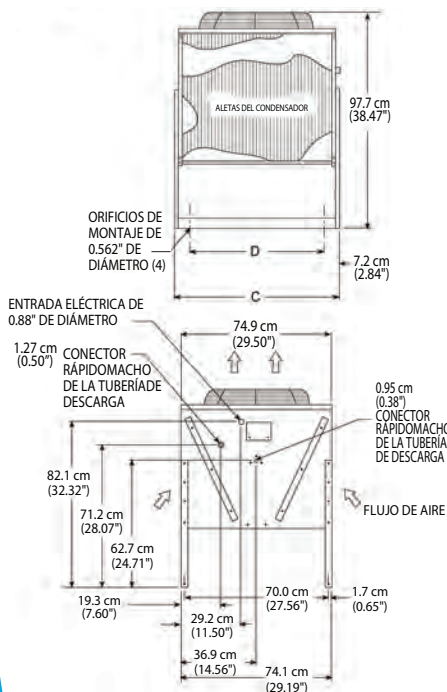
Scotsman®

- 101 Corporate Woods Parkway, Vernon Hills, IL 60061 •
- 1-800-SCOTSMAN • Fax: 847-913-9844 • www.scotsman-ice.com • customer.relations@scotsman-ice.com •

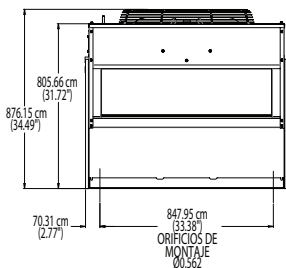
Condensadores remotos series ERC y PR

Condensadores remotos enfriados por aire

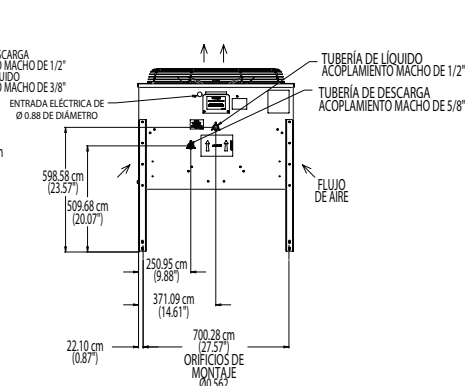
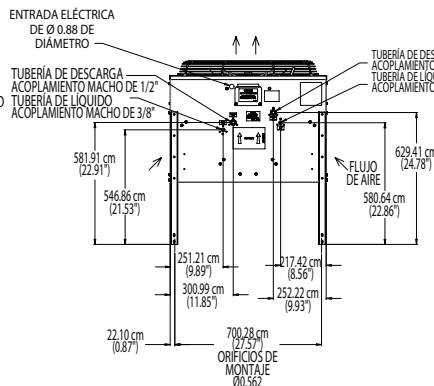
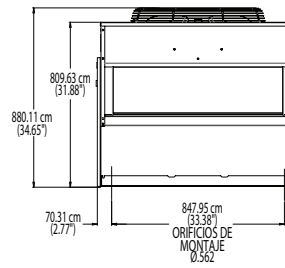
Serie ERC



PR2C240



PRC241



Requisitos operativos: Voltaje eléctrico mín. -10 %, máx. +10 %



Especificaciones

Número de modelo	C Longitud total cm/pulg.	D Separación del orificio de montaje cm/pulg.	Voltios/Hz/fase eléctricos básicos	Hilos del circuito	Ampacidad mín. de circuito	¿Contiene Headmaster?	Peso de envío kg/lb	Caja de envío L x An x Al
ERC111-1	74/29.125	59.8/23.54	115/60/1	2	3.4	Sí	95/43	81.3 x 78.7 x 86.4 cm (32" x 31" x 34")
ERC311-32	74/29.125	59.8/23.54	208-230/60/1	2	1.25	Sí	130/59	81.3 x 86.4 x 86.4 cm (32" x 34" x 34")
ERC611-32	95.9/37.75	81.7/32.16	208-230/60/1	2	3.8	Sí	140/64	78.7 x 83.8 x 99.1 cm (31" x 33" x 39")

Nota: Todas las unidades tienen un acabado galvanizado, son de 74.9 cm (29.5") de ancho y 97.8 cm (38.5") de alto con patas. Estas unidades están diseñadas para ser alimentadas por la máquina de hacer hielo a la que están conectadas. La ampacidad mínima de circuito y el tamaño máximo de fusible de la máquina de hacer hielo incluye los requisitos del condensador remoto. Todos los modelos menos el ERC611 tienen conexiones de tubería de descarga de 1/2" y de tubería de líquido de 3/8". El modelo ERC611 tiene una conexión de tubería de descarga de 5/8".



Especificaciones

Número de modelo	Longitud total cm/pulg.	Separación del orificio de montaje cm/pulg.	Voltios/Hz/fase eléctricos básicos	Hilos del circuito	Ampacidad mín. de circuito	¿Contiene Headmaster?	Peso de envío kg/lb	Caja de envío L x An x Al
PR2C240-32	98.8/38.91	84.8/33.38	208-230/60/1	2	1.9	No	61/135	76.2 x 96.5 x 88.9 cm (30" x 38" x 35")
PRC241-32	98.8/38.91	84.8/33.38	208-230/60/1	2	1.9	Sí	61/135	

Nota: Esta unidad tiene un acabado galvanizado, es de 60.5 cm (23.8125") de ancho y tiene patas de altura ajustable. Las alturas son de 30.5 cm (12"), 45.7 cm (18") y 61.0 cm (24"). La altura total con patas es de 74.3 cm (29.25"), 89.5 cm (35.25") o 104.8 cm (41.25"). Esta unidad está diseñada para ser alimentada por la máquina de hacer hielo a la que está conectada. La ampacidad mínima de circuito y el tamaño máximo de fusible de la máquina de hacer hielo incluye los requisitos del condensador remoto.



Accesorios

- BRTE10- Juego de tuberías de 3.0 m (10 pies), se requiere soldadura fuerte
- BRTE25- Juego de tuberías de 7.6 m (25 pies), se requiere soldadura fuerte
- BRTE40- Juego de tuberías de 12.2 m (40 pies), se requiere soldadura fuerte
- BRTE75- Juego de tuberías de 22.9 m (75 pies), se requiere soldadura fuerte
- KTE4 - Kit de extremo de tubo: contiene 4 conectores rápidos para cualquier juego de tuberías RTE
- BRTEL25- Juego de tuberías de 7.6 m (25 pies), se requiere soldadura fuerte. Para usar con unidades con enfriamiento remoto C2648.
- BRTEL40- Juego de tuberías de 12.2 m (40 pies), se requiere soldadura fuerte. Para usar con unidades con enfriamiento remoto C2648.
- BRTEL75- Juego de tuberías de 22.9 m (75 pies), se requiere soldadura fuerte. Para usar con unidades con enfriamiento remoto C2648.
- KTEL4 - Kit de extremo de tubo: contiene 4 conectores rápidos para tuberías RTE.
- KERCF - Filtro de aire para ERC111 o ERC311.