



Unité de condensation à distance série ECC

Unité de condensation à distance refroidie par air



Unité de condensation série ECC -
Unité de condensation dédiée pour Prodigy Plus® Eclipse

Caractéristiques

- Les composants économes en énergie permettent d'économiser de l'argent sur les coûts des connexions au réseau.
- Une meilleure résistance à la corrosion augmente la durée de vie de l'unité.
- La conception monobloc facilite l'installation et l'entretien.
- Maximise la production de glaçons en dissipant la chaleur de la machine à glaçons.
- Minimise la charge de la climatisation.
- Permet un fonctionnement silencieux dans les environnements de restauration et de travail.
- Peut fonctionner dans une large plage de températures extérieures de -29 °C (-20 °F) à 49° C (120° F).



Options de tête de glaçons modulaire

Options de tête de glaçons modulaire	Condenseur	Production sur 24 heures	Production sur 24 heures
		(kg/lb) 32°C (90°F) Air / 21°C (70°F) Eau	(kg/lb) 21°C (70°F) Air / 10°C (50°F) Eau
MC222L-1	ECC0800-3	318 / 700	386 / 850
	ECC0800-6	318 / 700	386 / 850
	ECC1410-32	375 / 827	468 / 1030
	ECC1410-3	375 / 827	468 / 1030
MC330L-1	ECC1200-32	500 / 1103	604 / 1330
MC430L-1	ECC1410-32	545 / 1200	647 / 1425
	ECC1410-3	545 / 1200	647 / 1425
	ECC1800-3	727 / 1600	806 / 1775



Conduites

Disponible avec conduite de 6,1, 10,7, 15,2 et 22,9 m (20, 35, 50 et 75 pieds). Réfrigérant et brasage requis. Veuillez consulter le manuel d'utilisation de la machine à glaçons connaître les instructions concernant l'installation.



Certification



Garantie

- 3 ans pièces et main d'œuvre sur tous les composants.
- Garantie valide en Amérique du Nord, du Sud et centrale pour les installations.
- Contactez l'usine pour découvrir la garantie dans d'autres régions.
- Utilisations résidentielles : 1 an pièces et main d'œuvre.

Unité de condensation à distance série ECC

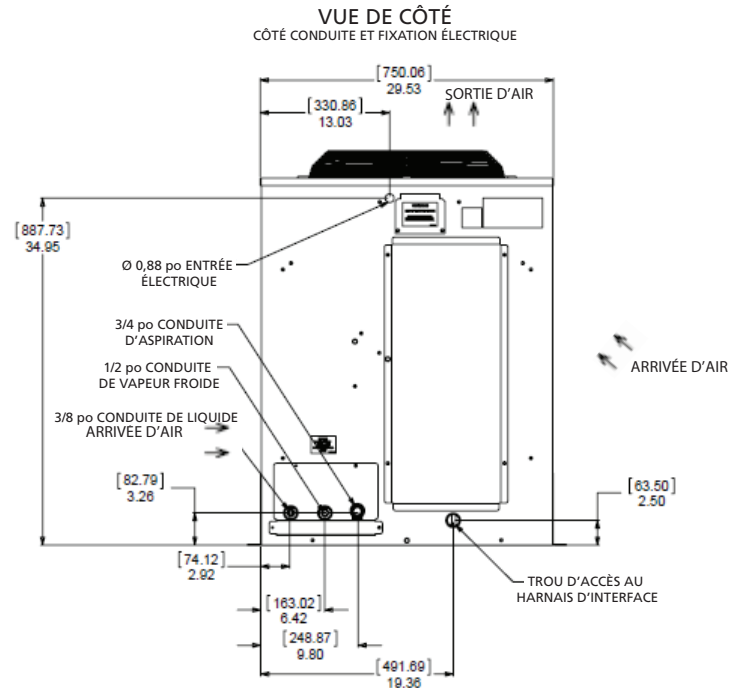
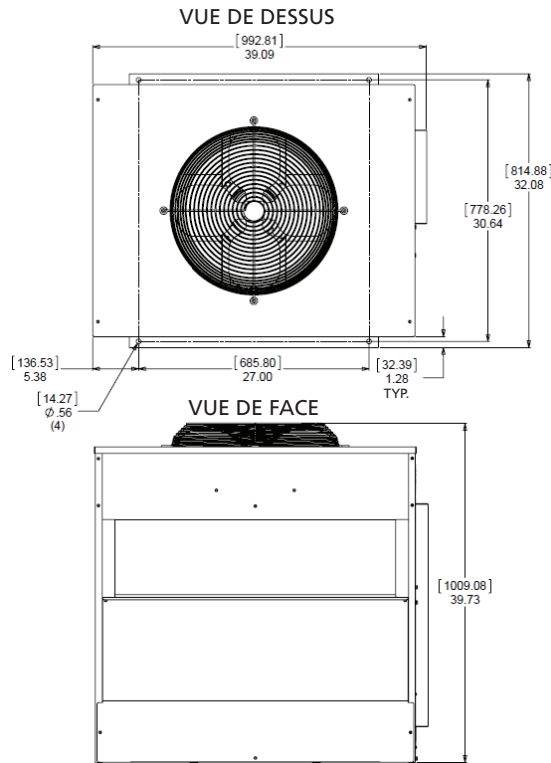


- 101 Corporate Woods Parkway, Vernon Hills, IL 60061 •
- 1-800-SCOTSMAN • Fax: 847-913-9844 • www.scotsman-ice.com • customer.relations@scotsman-ice.com •

Unité de condensation à distance série ECC

Unité de condensation à distance refroidie par air

Unité de condensation à distance série ECC



Exigences concernant le fonctionnement : Tension électrique min. -10 % Max. +10 %



Accessoires

- 3BRE20-EH - Conduites isolées de 6,1 m (20 pieds). Réfrigérant et brasage requis.
- 3BRE35-EH - Conduites isolées de 10,7 m (35 pieds). Réfrigérant et brasage requis.
- 3BRE50-EH - Conduites isolées de 15,2 m (50 pieds). Réfrigérant et brasage requis.
- 3BRE75-EH - Conduites isolées de 22,9 m (75 pieds). Réfrigérant et brasage requis.
- KSLT075 - Siphon de conduite d'aspiration pour localiser la machine à glaçons à plus de 6,1 m (20 pieds) sous l'unité de condenseur.



Spécifications

Numéro de modèle	Longueur totale cm / po	Espacement des trous de montage cm / po	Profondeur cm / po	Hauteur cm / po	Circuits électriques de base	Taille maximale du fusible ou disjoncteur HACR (ampères)	Fils de circuits	Intensité admissible du circuit min.	Contient le directeur ?	Poids d'expédition kg / lb	Carton d'expédition L x L x H
ECC0800-3	99,3 / 39,09	68,6 / 27,00	81,4 / 32,06	101 / 39,75	208-230 / 60 / 3	15	3	10,6	Oui	145 / 319	106,7 x 85,1 x 115,6 cm / 42 x 33,5 x 45,5 po
ECC0800-6	99,3 / 39,09	68,6 / 27,00	81,4 / 32,06	101 / 39,75	230 / 50 / 1	20	2	16,8	Oui	145 / 319	106,7 x 85,1 x 115,6 cm / 42 x 33,5 x 45,5 po
ECC1200-32	99,3 / 39,09	68,6 / 27,00	81,4 / 32,06	101 / 39,75	208-230 / 60 / 1	30	2	17,7	Oui	141 / 310	106,7 x 85,1 x 115,6 cm / 42 x 33,5 x 45,5 po
ECC1410-32	99,3 / 39,09	68,6 / 27,00	81,4 / 32,06	101 / 39,75	208-230 / 60 / 1	30	2	15,8	Oui	151 / 332	106,7 x 85,1 x 115,6 cm / 42 x 33,5 x 45,5 po
ECC1410-3	99,3 / 39,09	68,6 / 27,00	81,4 / 32,06	101 / 39,75	208-230 / 60 / 3	20	3	11,6	Oui	151 / 332	106,7 x 85,1 x 115,6 cm / 42 x 33,5 x 45,5 po
ECC1800-3	99,3 / 39,09	68,6 / 27,00	81,4 / 32,06	101 / 39,75	208-230 / 60 / 3	30	3	19	Oui	141 / 310	106,7 x 85,1 x 115,6 cm / 42 x 33,5 x 45,5 po

Remarque : Ces unités sont conçues pour être contrôlées par les machines à glaçons auxquelles elles sont connectées.